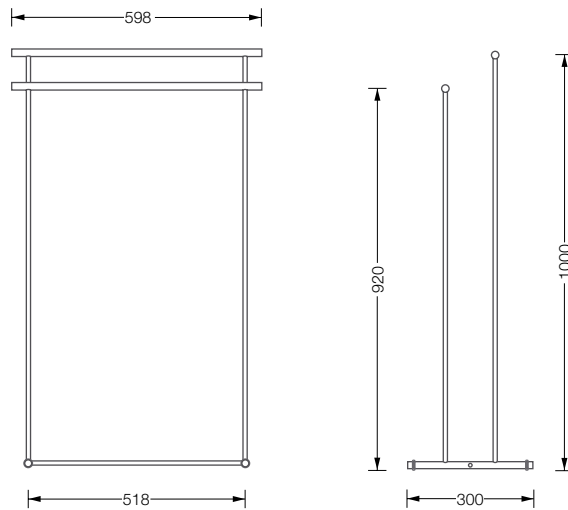


Handtuchbarren

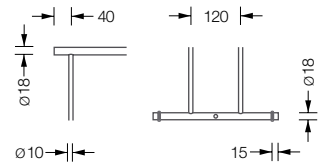
Edelstahl massiv, Elemente aus einem Stück gedreht, handgeschliffen. Mit O-Ringen* für sicheren Stand.



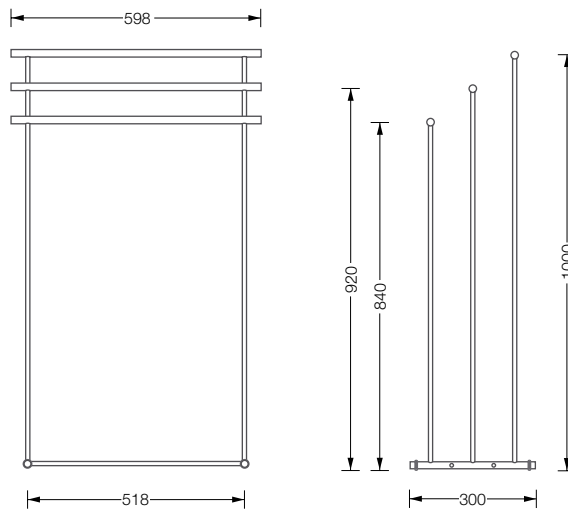
HTB 2



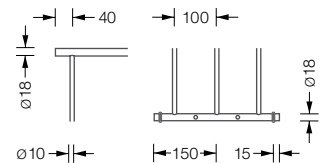
HTB 2 **342,-**
Handtuchbarren mit zwei Quer-
stangen Ø 18 mm. Verdeckte Ver-
schraubung. Sichere Stand durch
O-Ringe*.



HTB 3



HTB 3 **384,-**
Handtuchbarren mit drei Quer-
stangen Ø 18 mm. Verdeckte Ver-
schraubung. Sichere Stand durch
O-Ringe*.



VK Preise o. MwSt. - Lieferung inkl. Montagematerial

*Material: NBR Synthesekautschuk (Nitrile Butadiene Rubber).

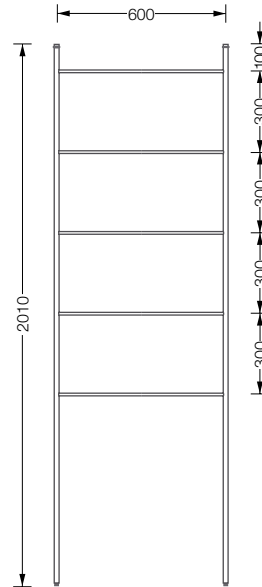
Hohe Elastizität und Beständigkeit gegenüber Ölen und Fetten mit günstigem Alterungsverhalten und geringen Abrieb.



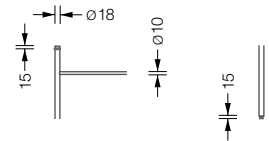
HTL 18-600

Handtuchleiter

Edelstahl massiv, Elemente aus einem Stück gedreht, handgeschliffen. Mit O-Ringen** als Anlehnepuffer und Standfüßen aus NBR Synthesekautschuk*



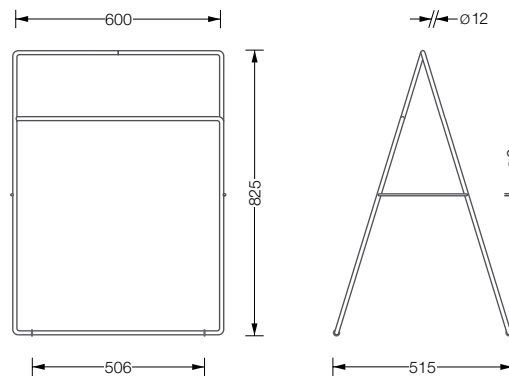
HTL 18-600 396,-
Handtuchleiter mit fünf Querstangen Ø 10 mm. Mit Standfüßen* und Anlehnepuffer** an senkrechten Holmen in Ø 18 mm.



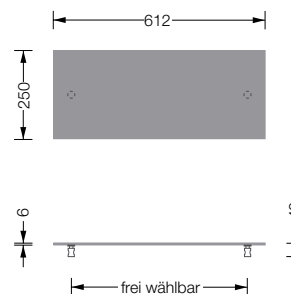
HTST 1 mit Glasablage HTST 1 Glas

Handtuchständer

Edelstahl massiv, handgefertigt und handgeschliffen. Mit O-Ringen** für sicheren Stand.



HTST 1 428,-
Handtuchständer aus Ø 12 mm Material mit drei Querstangen für Handtücher. Handgefertigt. Sicherer Stand durch O-Ringe.**



HTST 1 Glas 60,-
Glasablage aus 6 mm ESG (Einscheibensicherheitsglas), satiniert und mit polierten Kanten. UV-Verklebt mit zwei Glasschrauben zur Befestigung an Ø 12 mm Stange.

VK Preise o. MwSt. - Lieferung inkl. Montagematerial

* Material: NBR Synthesekautschuk (Nitrile Butadiene Rubber). Hohe Elastizität und Beständigkeit gegenüber Ölen und Fetten mit günstigem Alterungsverhalten und geringen Abrieb.

** Material: Viton®. Hohe chemische und thermische Beständigkeit. Hergestellt aus Fluor und Kautschuk. ISO-Kurzbezeichnung: FKM, DIN-Kurzbezeichnung: FPM.



G STH 10



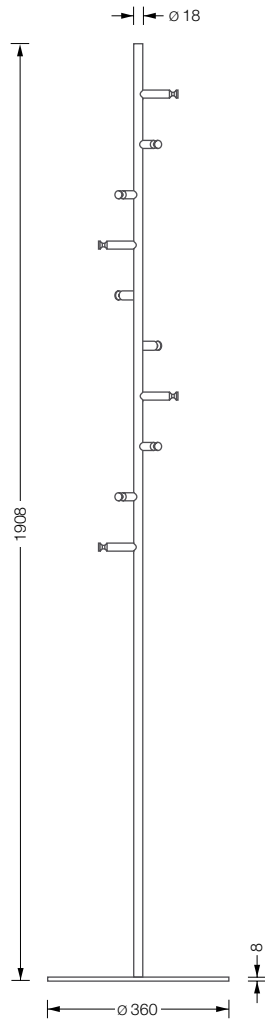
Detail Drehsinn



TG 5

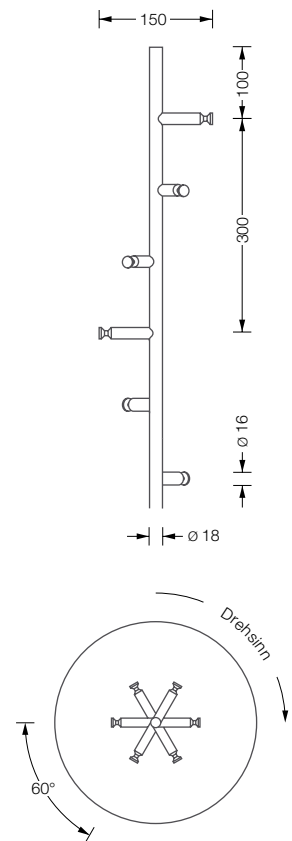
Standgarderobe Helix 10

Hakenelemente und Stange: Edelstahl massiv, aus einem Stück gedreht, handgeschliffen. Fuß: Stahl, hart-pulverbeschichtet mit leichter Struktur. Farbe Graualuminium, RAL9007. Mit rutschfester Zellkautschuk* Unterlage.



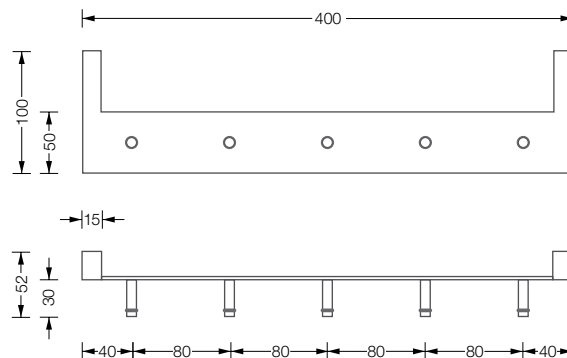
G STH 10 424,-

Standgarderobe Helix 10 mit zehn spiralförmig angeordneten Haken HG 16-32 mit konischer Nut. Ideal für Kleiderbügel KB 1.



Türgarderobe - Hakenleiste zum Einhängen

Edelstahl massiv, gebürstet. Gelasert und gekantet. Kleiderhaken aus einem Stück gedreht. Türgarderobe mit fünf Kleiderhaken mit O-Ring* zum Einhängen an Türfalzen.



TG 5 82,-

Garderobenleiste mit fünf Kleiderhaken mit O-Ring*. Inklusive beigelegten Türblattschonern aus Zellkautschuk**.

VK Preise o. MwSt. - Lieferung inkl. Montagematerial

* Material: Viton®. Hohe chemische und thermische Beständigkeit. Hergestellt aus Fluor und Kautschuk. ISO-Kurzbezeichnung: FKM, DIN-Kurzbezeichnung: FPM.

**Material: NBR Synthesekautschuk (Nitrile Butadiene Rubber). Hohe Elastizität und Beständigkeit gegenüber Ölen und Fetten mit günstigem Alterungsverhalten und geringen Abrieb.