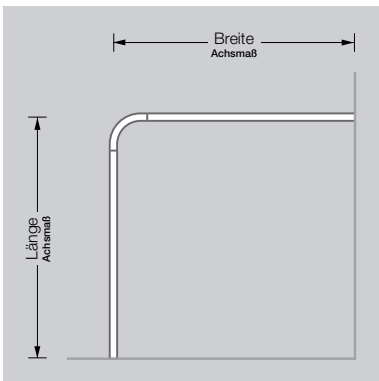




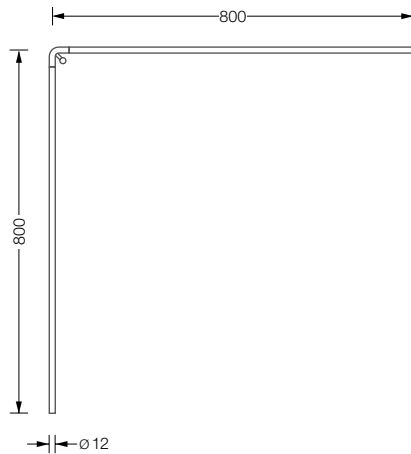
DS E 1000



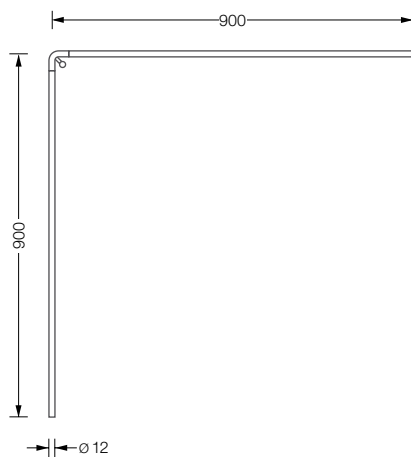
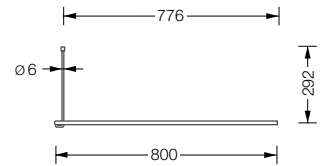
Vorhangstange für eckige Duschtassen

## Duschvorhangstangen, L-förmige Ecklösungen

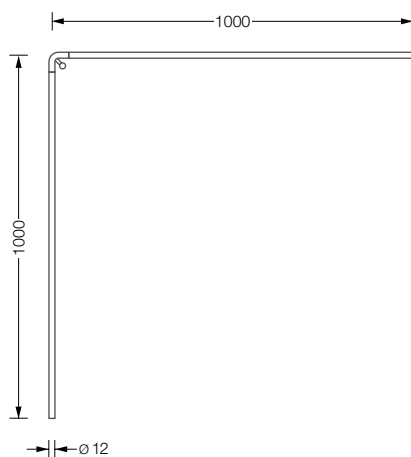
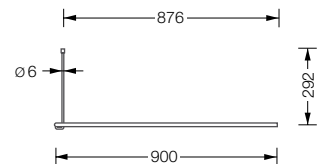
Edelstahl massiv, handgeschliffen.



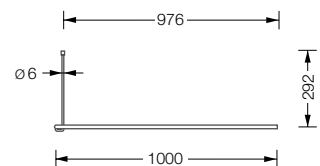
**DS E 800** **224,-**  
Ecklösung Duschvorhangstange  $\varnothing 12$  mm. Ideal für quadratische Duschtassen 80 x 80 cm. Inklusive Deckenabhängung in 30 cm Länge. Abhängung geeignet für Durchschleuderhaken HK D, zum Reibungslosen Bewegen des Duschvorhangs.



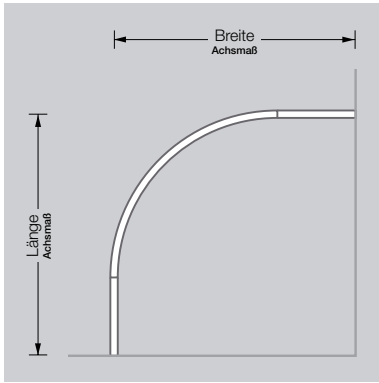
**DS E 900** **236,-**  
Ecklösung Duschvorhangstange  $\varnothing 12$  mm. Ideal für quadratische Duschtassen 90 x 90 cm. Inklusive Deckenabhängung in 30 cm Länge. Abhängung geeignet für Durchschleuderhaken HK D, zum Reibungslosen Bewegen des Duschvorhangs.



**DS E 1000** **249,-**  
Ecklösung Duschvorhangstange  $\varnothing 12$  mm. Ideal für quadratische Duschtassen 100 x 100 cm. Inklusive Deckenabhängung in 30 cm Länge. Abhängung geeignet für Durchschleuderhaken HK D, zum Reibungslosen Bewegen des Duschvorhangs.



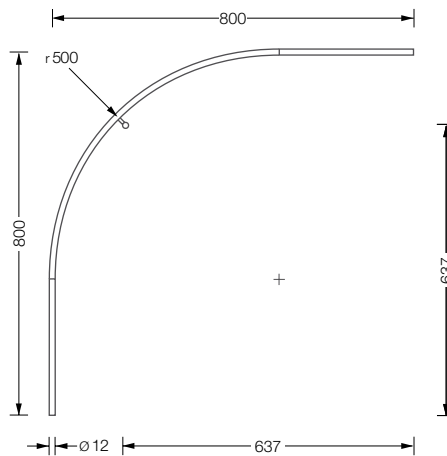
⚠ Individuelle Maße erhältlich. Gewünschte Anzahl Durchschleuderhaken HK D (Vorhangringe) gesondert bestellen.



Vorhangstange für Viertelkreis Duschtassen

## Duschvorhangstangen für Viertelkreis Duschtassen mit Deckenabhängung

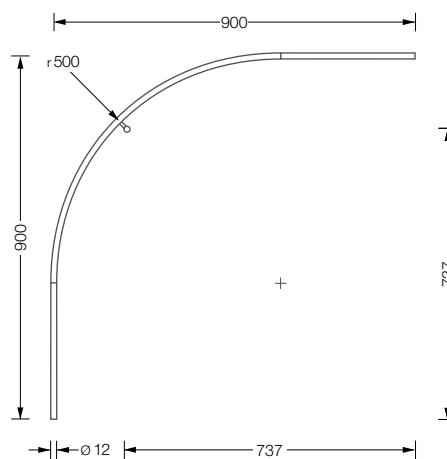
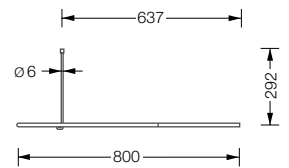
Edelstahl massiv, handgeschliffen.



### DS B 500-800 248,-

Ecklösung Duschvorhangstange  $\varnothing$  12 mm. Ideal für Viertelkreis Duschtassen 80 x 80 cm mit Radius 50 cm.

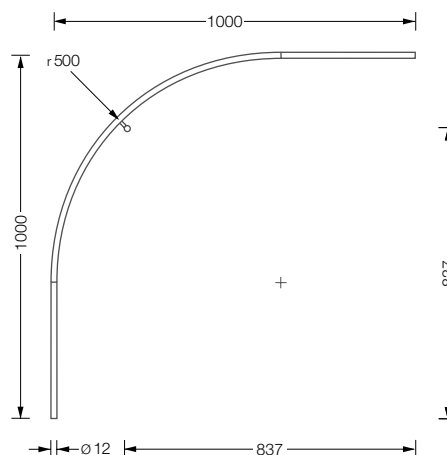
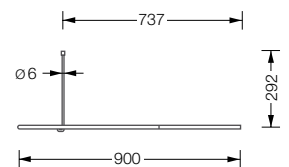
Inklusive Deckenabhängung in 30 cm Länge. Abhängung geeignet für Durchschleuderhaken HK D, zum Reibungslosen Bewegen des Duschvorhangs.



### DS B 500-900 262,-

Ecklösung Duschvorhangstange  $\varnothing$  12 mm. Ideal für Viertelkreis Duschtassen 90 x 90 cm mit Radius 50 cm.

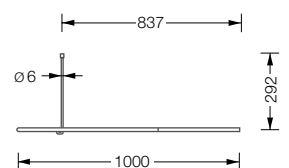
Inklusive Deckenabhängung in 30 cm Länge. Abhängung geeignet für Durchschleuderhaken HK D, zum Reibungslosen Bewegen des Duschvorhangs.



### DS B 500-1000 274,-

Ecklösung Duschvorhangstange  $\varnothing$  12 mm. Ideal für Viertelkreis Duschtassen 100 x 100 cm mit Radius 50 cm.

Inklusive Deckenabhängung in 30 cm Länge. Abhängung geeignet für Durchschleuderhaken HK D, zum Reibungslosen Bewegen des Duschvorhangs.



⚠ Individuelle Maße erhältlich. Gewünschte Anzahl Durchschleuderhaken HK D (Vorhangringe) gesondert bestellen.