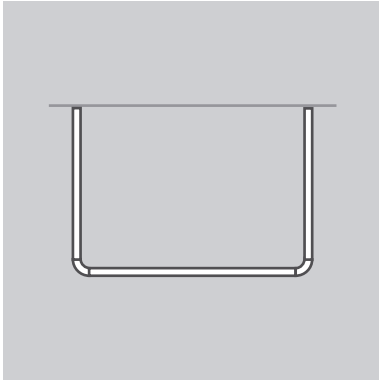
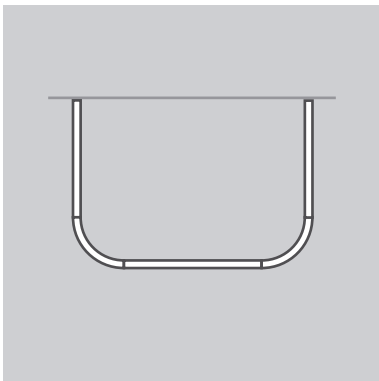


Duschvorhangstangen nach Maß - Beispiele individuelle Ausführungen

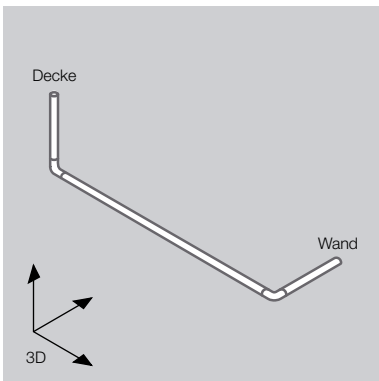
Edelstahl massiv, handgeschliffen. Stecksysteme mit Durchschleudertechnik. Direkte, verdeckte Verschraubung in Wand und Decke. Duschvorhangstangen \varnothing 12 mm, Deckenabhängungen \varnothing 6 mm.



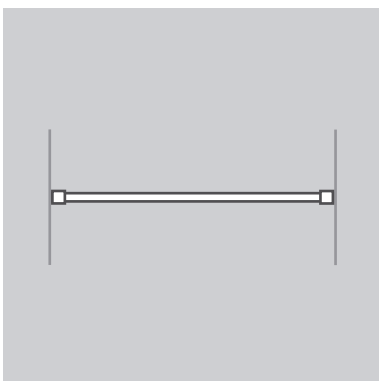
Duschvorhangstange U-Form, Eckstück



Duschvorhangstange U-Form, Eckbogen



U-Form, 90° verdreht



Duschvorhangstange für Nische

U-Form, Eckstück

Duschvorhangstange in U-Form mit zwei gebogenem 90° Eckstücken.

Mit zwei Wandbefestigungspunkten und zwei Deckenabhängungen zum Durchschleudern des Duschvorhanges.

U-Form, Eckbogen

Duschvorhangstange in U-Form mit zwei 90° Eckbögen.

U-Form, 90° verdreht

Duschvorhangstange in um 90° verdrehter U-Form.

Mit einem Wand- und einem Deckenbefestigungspunkt.

⚠ Für eine individuelle Planung.

Nische

Duschvorhangstange für Nische. Mit zwei Wandlagern A 12 zur Wandmontage.

⚠ Für eine individuelle Planung.

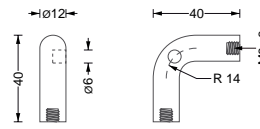


E 12 mit Stangen Ø 12 mm

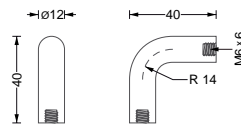
Duschvorhangstange nach Maß - Einzelkomponenten

Edelstahl massiv, handgeschliffen.

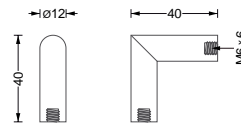
Eckstücke



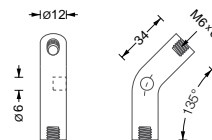
E 12 B **58,-**
90°-Eckstück zur Verbindung von Stangen Ø 12 mm mit zusätzlicher, zentrierter Sackbohrung zur Aufnahme von Durchschleuderträger DT D.



E 12 **42,-**
90°-Eckstück zur Verbindung von Stangen Ø 12 mm; ohne zentrierter Sackbohrung. Verwendung macht Sackbohrung SB in Stange zur Aufnahme von Durchschleuderträger erforderlich.

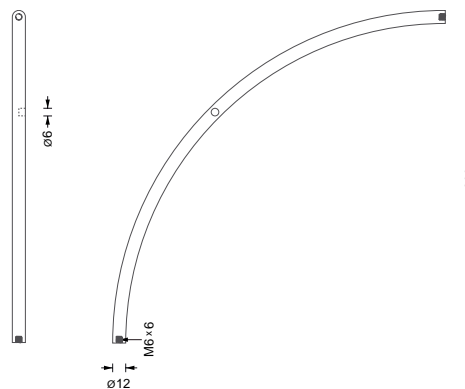


E 12 E **32,-**
Spitzes 90°-Eckstück zu Verbindung von Stangen Ø 12 mm; ohne zentrierter Sackbohrung. Verwendung macht Sackbohrung SB in Stange zur Aufnahme von Durchschleuderträger erforderlich.



E 12 B 135 **58,-**
135°-Eckstück zur Verbindung von Stangen Ø 12 mm mit zusätzlicher, zentrierter Sackbohrung zur Aufnahme von Durchschleuderträger DT D.

Eckbogen



E 12-300 B **128,-**
90°-Eckbogen zur Verbindung von Stangen Ø 12 mm mit zusätzlicher, zentrierter Sackbohrung zur Aufnahme von Durchschleuderträger DT D. Radius 300 mm.

E 12-500 B **148,-**
90°-Eckbogen, wie E 12-300 B nur mit Radius 500 mm.

📌 Individuelle Maße erhältlich.

Duschvorhangstange nach Maß - Einzelkomponenten

Edelstahl massiv, handgeschliffen.



DT D mit Durchschleuderhaken



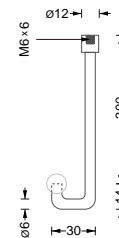
DT W mit Durchschleuderhaken



A 12 mit Stange Ø 12 mm



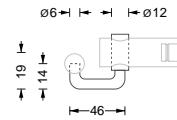
STW mit Stange Ø 12 mm



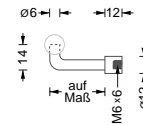
Durchschleuderträger

DT D 38,-
Durchschleuderträger Deckenbefestigung. Standard Deckenabhängung der Duschvorhangstangen.

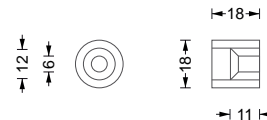
DT DM 48,-
Durchschleuderträger Deckenbefestigung, indiv. Länge auf Maß.



DT W 36,-
Durchschleuderträger Einsatz für Stangenhalter zur Wandbefestigung. Für alle Stangenhalter SH 18 und SH 20.



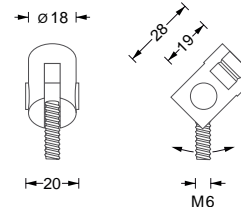
DT WA 24,-
Durchschleuderträger Wandbefestigung. Zur direkten Wandverschraubung. Länge auf Maß.



Wandlager

A 12 20,-
Wandlager für Stange Ø 12 mm.

! Stangenlänge lichte Weite verringert sich 11 mm je Wandlager.



STW 28,-
Flexibles Wandlager für Stange Ø 12 mm. Ermöglicht Gelenkverbindung im 0°-90° Winkel zur Montagefläche, z.B. an schrägen Wänden und Decken.

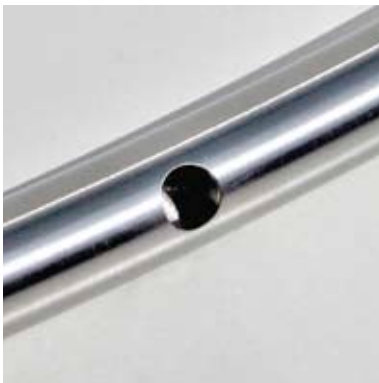
! Ohne Wandlager ist eine direkte Verschraubung in optisch reduzierter Form möglich: Die Stangenenden werden mit zwei M6 Innengewinden versehen, welches Artikel **STO 12** entspricht. Verschraubung mittels M6 Stockschraube.

Duschvorhangstange nach Maß - Einzelkomponenten

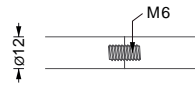
Edelstahl massiv, handgeschliffen.



STO 12

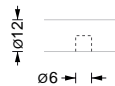


SB



Gewindestoß

STO 12 **16,-**
Stoß für Stange $\varnothing 12$ mm. Arbeitsleistung: Zweimal Gewindegewinde schneiden und mit Gewindestift versehen. Erforderlich zum Verbinden von Stangen mit Eckverbindern und zur direkten Wandverschraubung.



Sackbohrung

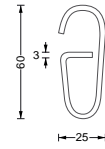
SB **16,-**
Arbeitsleistung: Zentrierte Sackbohrung $\varnothing 6$ mm in Stangen $\varnothing 12$ mm. Erforderlich zur Aufnahme von Durchschleuderträgern.



HK D

Durchschleuderhaken

Edelstahl massiv, aus einem Stück gebogen.



HK D **2,20**

Durchschleuderhaken, der das Durchschleudern des Vorhangs über die Deckenabhängungen der Duschvorhangstangen ermöglicht.



RG 30-2



RG 30-2 **2,-**

Ring für Vorhang, geschlossen. Inklusive Faltlegehaken.



Ösen

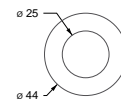
Rundösen

Edelstahl V4A massiv, nach DIN 7332. Zum Einstanzen in Planen und Vorhänge.



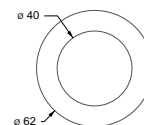
ROE 8 **1,-**

Edelstahl V4A Öse. Zum Einstanzen in Planen und Vorhänge.



ROE 25 **1,40**

Edelstahl V4A Öse. Zum Einstanzen in Planen und Vorhänge.



ROE 40 **2,-**

Edelstahl V4A Öse. Zum Einstanzen in Planen und Vorhänge.