

Fenstergriffe

Edelstahl massiv, handgeschliffen. Fenstergriffe mit Rastung, Nocken Ø 10 mm, Vierkant 7 mm. PHOS Fenstergriffe passen formal in Optik und Haptik zu unseren Türgriffen. Mit FSB-Kugelarastung entsprechen sie der RAL-Gütenorm, die die DIN V ENV 1627 für einbruchshemmende Fenster beinhaltet und sogar weit übertrifft.



FG 1



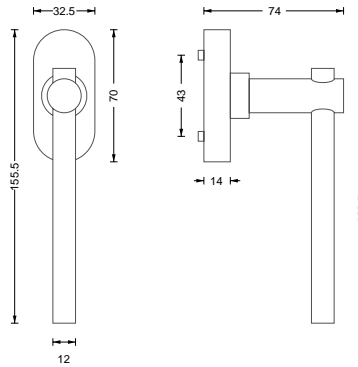
FG 2



FG 3

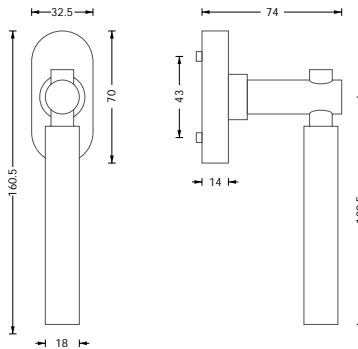


FG 4



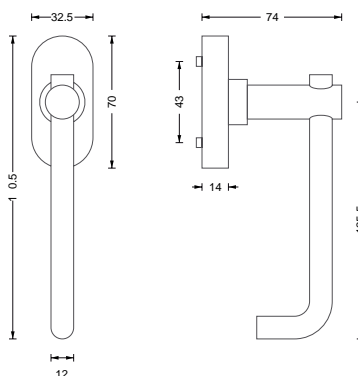
FG 1 **76,-**
Fenstergriff mit Kugelarastung.
Passend zu Türgriff TD 1.
Mit 7 mm □-Loch für Stabilstift.
Nocken-Ø 10 mm.

Ausrüstbar mit Türstopper TS.



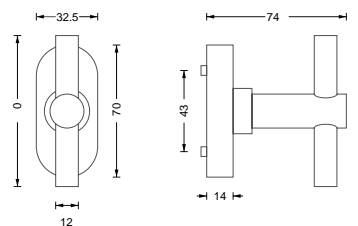
FG 2 **82,-**
Fenstergriff mit Kugelarastung.
Passend zu Türgriff TD 2.
Mit 7 mm □-Loch für Stabilstift.
Nocken-Ø 10 mm.

Ausrüstbar mit Türstopper TS.



FG 3 **92,-**
Fenstergriff mit Kugelarastung.
Passend zu Türgriff TD 3.
Mit 7 mm □-Loch für Stabilstift.
Nocken-Ø 10 mm.

Ausrüstbar mit Türstopper TS.



FG 4 **72,-**
Fenstergriff mit Kugelarastung.
Passend zu Türgriff TD 1.
Mit 7 mm □-Loch für Stabilstift.
Nocken-Ø 10 mm.

Ausrüstbar mit Türstopper TS.