



# 2011

## Katalog Preisliste

### Bad · Duschvorhangstangen

Gebogene Duschvorhangstangen	2 - 5
L-förmige Duschvorhangstangen	6
Duschvorhangstangen nach Maß - Beispiele	7 - 8
Duschvorhangstangen nach Maß	9 - 13

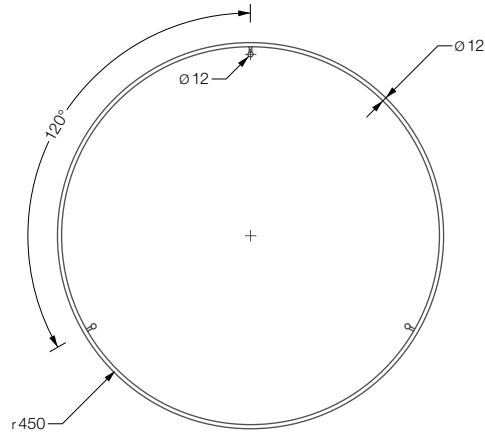




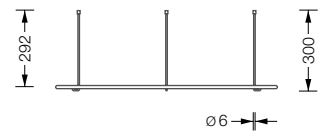
DR 900

### Gebogene Duschvorhangstange Ring, Deckenabhängung

Edelstahl massiv, handgeschliffen.



**DR 900** **384,-**  
Gebogene Duschvorhangstange in Ringform. Inklusive drei Deckenabhängungen. Durchschleuderhaken HK D ermöglichen reibungsloses Bewegen des Duschvorhangs. HK Ds gesondert erhältlich.



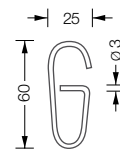
! Individuelle Maße erhältlich. Gewünschte Anzahl Durchschleuderhaken HK D (Vorhangringe) gesondert bestellen.



Durchschleuderträger und -haken HK D

### Durchschleuderhaken für Duschvorhangstangen

Edelstahl massiv, aus einem Stück gebogen.



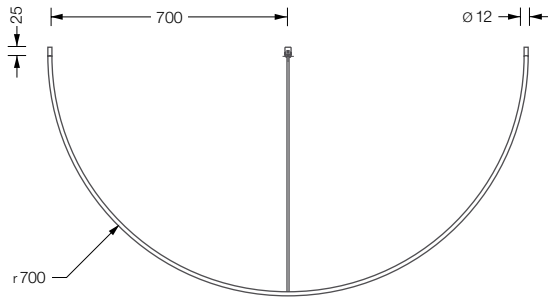
**HK D** **2,20**  
Durchschleuderhaken, der das Durchschleudern des Vorhangs über die Deckenabhängungen der Duschvorhangstangen ermöglicht.



DR 700 HW

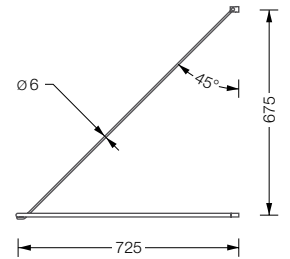
## Gebogene Duschvorhangstange mit Wandabhangung

Edelstahl massiv, gebogen und handgeschliffen.



### DR 700 HW 276,-

Duschvorhangstange in Halbkreisform mit diagonaler Wandverstrebung in 45°. Die Verwendung der HK D Durchschleuderhaken ermoglicht ein ungehindertes Bewegen des Duschvorhangs.



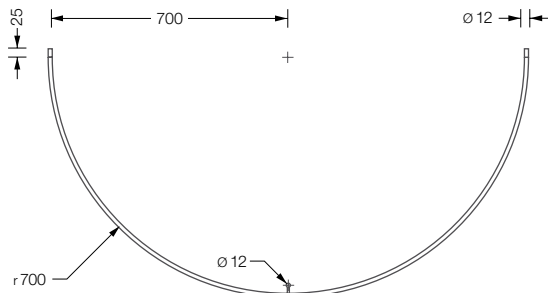
! Individuelle Mae erhaltlich. Gewunschte Anzahl Durchschleuderhaken HK D (Vorhangringe) gesondert bestellen.



DR 700 HD

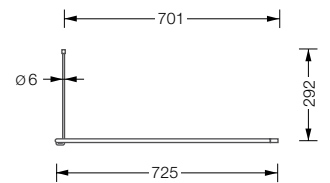
## Gebogene Duschvorhangstange mit Deckenabhangung

Edelstahl massiv, gebogen und handgeschliffen.



### DR 700 HD 268,-

Duschvorhangstange in Halbkreisform mit senkrechter Deckenabhangung frontseitig.



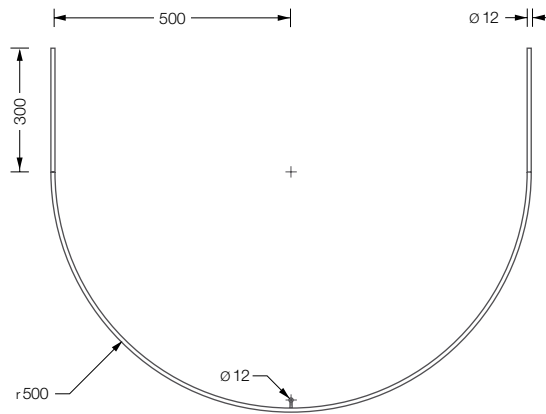
! Individuelle Mae erhaltlich. Gewunschte Anzahl Durchschleuderhaken HK D (Vorhangringe) gesondert bestellen.



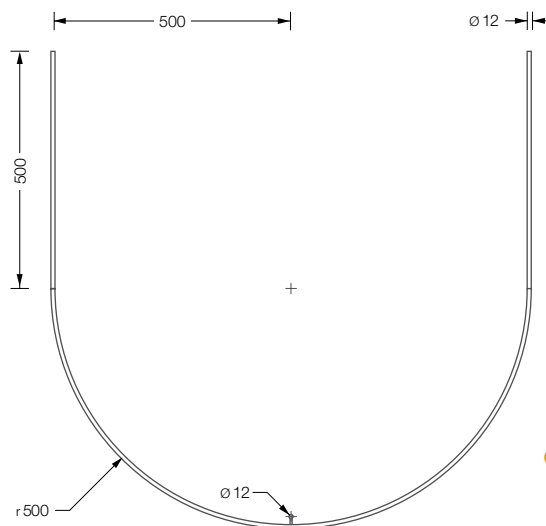
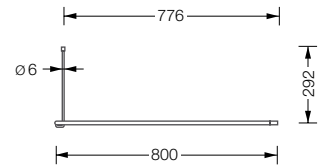
DR 500 HD 800

## Gebogene Duschvorhangstange verlängert und mit Deckenabhängung

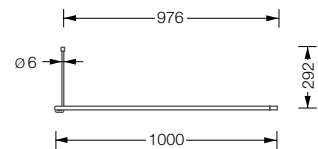
Edelstahl massiv, gebogen und handgeschliffen.



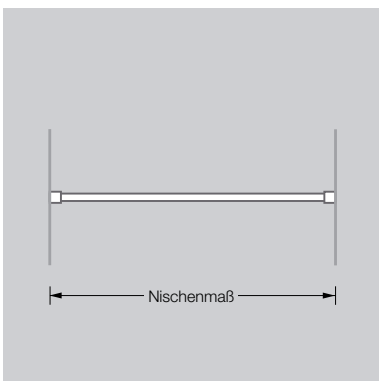
**DR 500 HD 800 298,-**  
Duschvorhangstange in Halbkreisform mit Verlängerungstangen. Inklusive Deckenabhängung in 30 cm Länge. Abhängung geeignet für Durchschleuderkhaken HK D, zum Reibungslosen Bewegen des Duschvorhangs.



**DR 500 HD 1000 324,-**  
Duschvorhangstange in Halbkreisform mit Verlängerungstangen. Inklusive Deckenabhängung in 30 cm Länge. Abhängung geeignet für Durchschleuderkhaken HK D, zum Reibungslosen Bewegen des Duschvorhangs.



! Individuelle Maße erhältlich. Gewünschte Anzahl Durchschleuderkhaken HK D (Vorhangringe) gesondert bestellen.

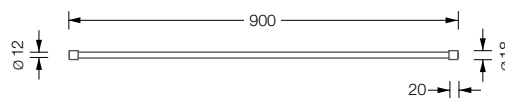


Duschvorhangstange für Raumnischen

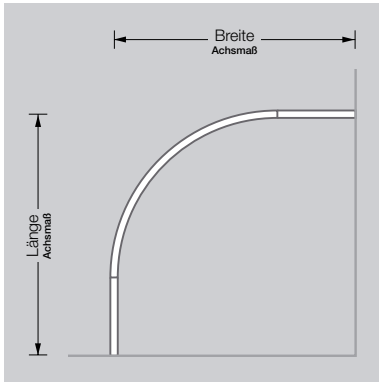
## Duschvorhangstange für Raumnische

Edelstahl massiv, handgeschliffen.

Edelstahl massiv, handgeschliffen.



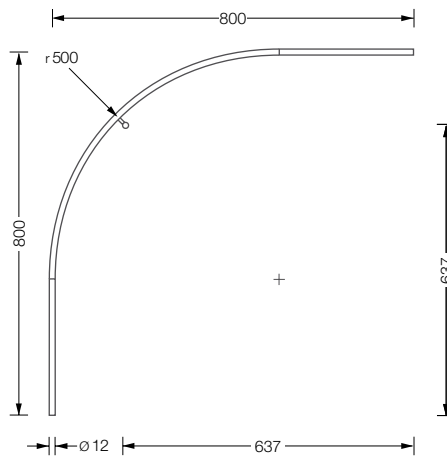
**DS N 900 82,-**  
Duschvorhangstange Ø 12 mm für Raumnische in Breite 90 cm. Inklusive zwei Wandlager A 12 zur Wandbefestigung.



Vorhangstange für Viertelkreis Duschtassen

## Duschvorhangstangen für Viertelkreis Duschtassen mit Deckenabhängung

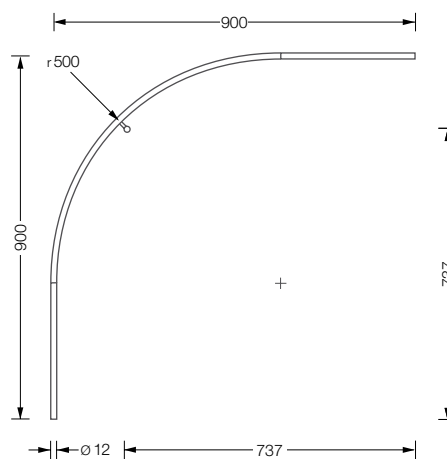
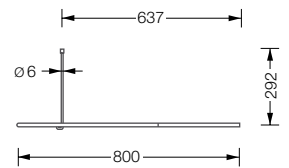
Edelstahl massiv, handgeschliffen.



### DS B 500-800 248,-

Ecklösung Duschvorhangstange Ø 12 mm. Ideal für Viertelkreis Duschtassen 80 x 80 cm mit Radius 50 cm.

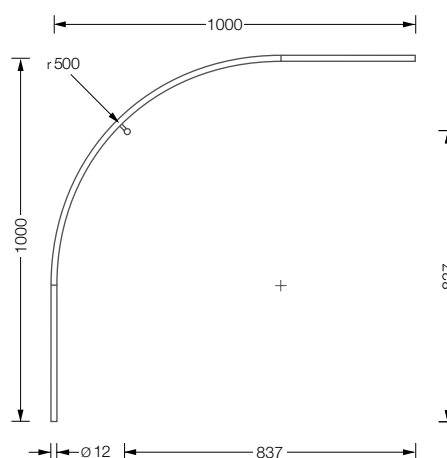
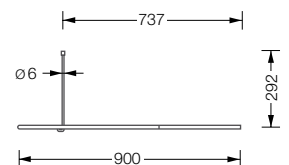
Inklusive Deckenabhängung in 30 cm Länge. Abhängung geeignet für Durchschleuderhaken HK D, zum Reibungslosen Bewegen des Duschvorhangs.



### DS B 500-900 262,-

Ecklösung Duschvorhangstange Ø 12 mm. Ideal für Viertelkreis Duschtassen 90 x 90 cm mit Radius 50 cm.

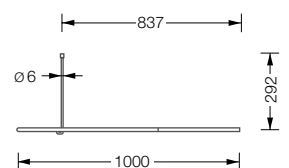
Inklusive Deckenabhängung in 30 cm Länge. Abhängung geeignet für Durchschleuderhaken HK D, zum Reibungslosen Bewegen des Duschvorhangs.



### DS B 500-1000 274,-

Ecklösung Duschvorhangstange Ø 12 mm. Ideal für Viertelkreis Duschtassen 100 x 100 cm mit Radius 50 cm.

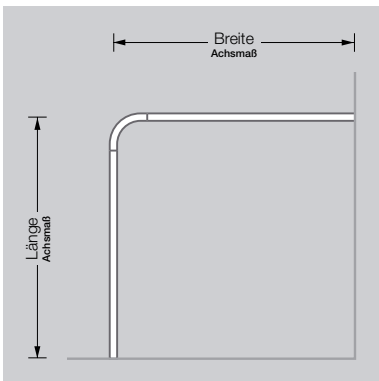
Inklusive Deckenabhängung in 30 cm Länge. Abhängung geeignet für Durchschleuderhaken HK D, zum Reibungslosen Bewegen des Duschvorhangs.



⚠ Individuelle Maße erhältlich. Gewünschte Anzahl Durchschleuderhaken HK D (Vorhangringe) gesondert bestellen.



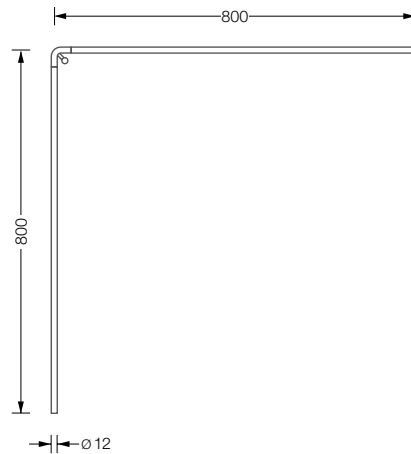
DS E 1000



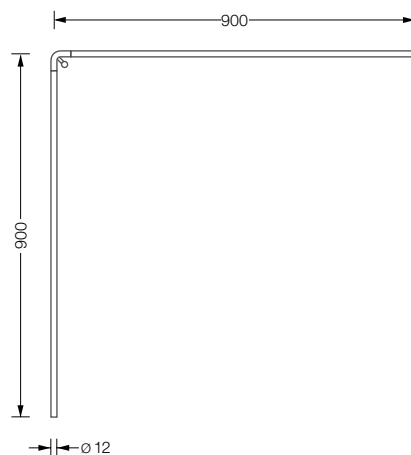
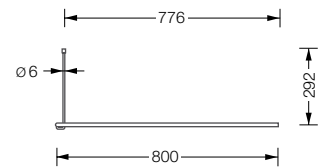
Vorhangstange für eckige Duschtassen

## Duschvorhangstangen, L-förmige Ecklösungen

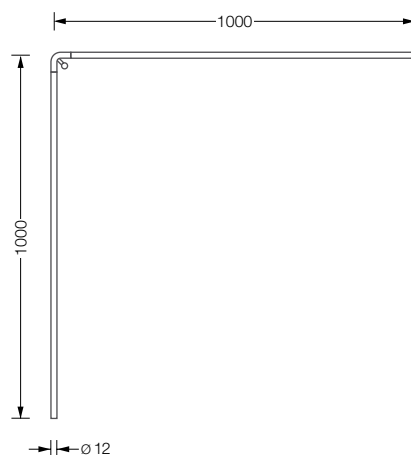
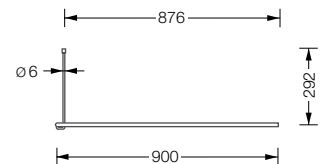
Edelstahl massiv, handgeschliffen.



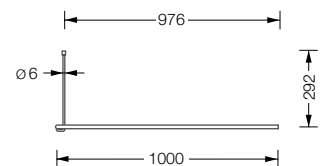
**DS E 800** **224,-**  
Ecklösung Duschvorhangstange  
 $\varnothing 12$  mm. Ideal für quadratische  
Duschtassen 80 x 80 cm.  
Inklusive Deckenabhängung in  
30 cm Länge. Abhängung ge-  
eignet für Durchschleuderhaken  
HK D, zum Reibungslosen Be-  
wegen des Duschvorhangs.



**DS E 900** **236,-**  
Ecklösung Duschvorhangstange  
 $\varnothing 12$  mm. Ideal für quadratische  
Duschtassen 90 x 90 cm.  
Inklusive Deckenabhängung in  
30 cm Länge. Abhängung ge-  
eignet für Durchschleuderhaken  
HK D, zum Reibungslosen Be-  
wegen des Duschvorhangs.



**DS E 1000** **249,-**  
Ecklösung Duschvorhangstange  
 $\varnothing 12$  mm. Ideal für quadratische  
Duschtassen 100 x 100 cm.  
Inklusive Deckenabhängung in  
30 cm Länge. Abhängung ge-  
eignet für Durchschleuderhaken  
HK D, zum Reibungslosen Be-  
wegen des Duschvorhangs.

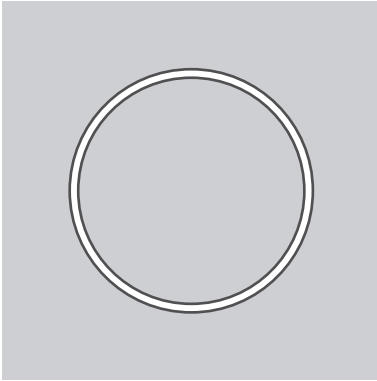


⚠ Individuelle Maße erhältlich. Ge-  
wünschte Anzahl Durchschleu-  
derhaken HK D (Vorhangringe)  
gesondert bestellen.

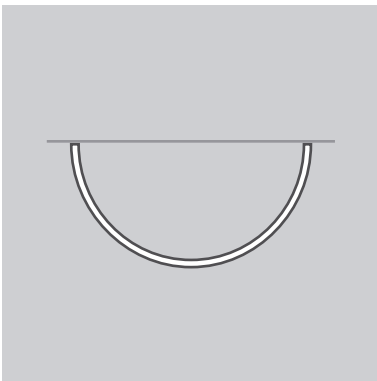
VK Preise o. MwSt. - Lieferung inkl. Montagmaterial

## Duschvorhangstangen nach Maß - Beispiele individuelle Ausführungen

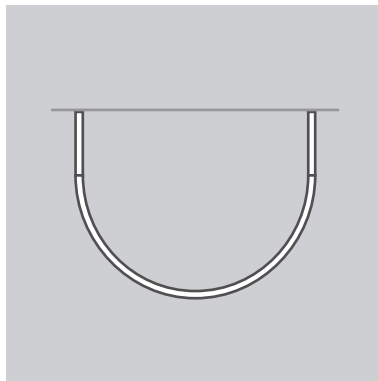
Edelstahl massiv, handgeschliffen. Stecksysteme mit Durchschleudertechnik. Direkte, verdeckte Verschraubung in Wand und Decke. Duschvorhangstangen Ø 12 mm, Deckenabhängungen Ø 6 mm.



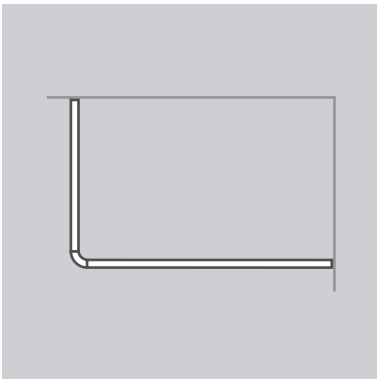
Duschvorhangstange Ring-Form



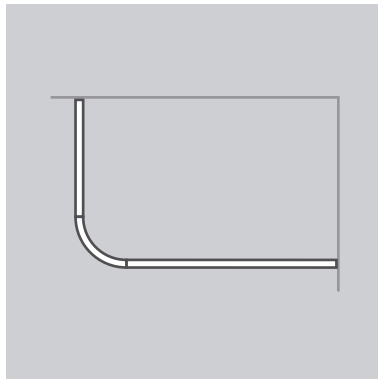
Duschvorhangstange Halbkreis-Form



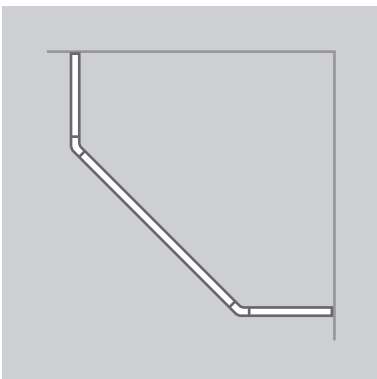
Halbkreis-Form, verlängert



Duschvorhangstange L-Form, Eckstück



L-Form, Eckbogen



Duschvorhangstange L-Form, erweitert

### Ring-Form

Gebogene Duschvorhangstange in Ring-Form. Mit drei Deckenabhängungen zum Durchschleudern des Duschvorhanges.

- ⚠ Für eine individuelle Planung.

### Halbkreis-Form

Gebogene Duschvorhangstange in Halbkreis-Form. Mit zwei Wandbefestigungspunkten und einer Deckenabhängungen zum Durchschleudern des Duschvorhanges.

**Halbkreis-Form, verlängert**  
Gebogene Duschvorhangstange in Halbkreis-Form mit zusätzlichen Verlängerungsstangen.

- ⚠ Für eine individuelle Planung.

### L-Form, Eckstück

Duschvorhangstange in L-Form mit gebogenem 90° Eckstück. Mit zwei Wandbefestigungspunkten und einer Deckenabhängungen zum Durchschleudern des Duschvorhanges.

### L-Form, Eckbogen

Duschvorhangstange in L-Form mit 90° Eckbogen.

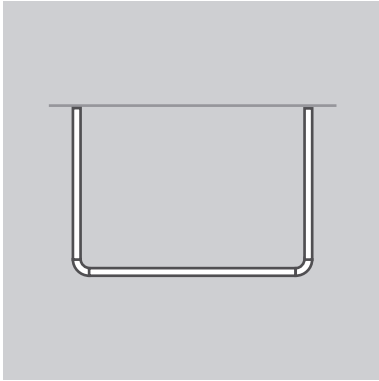
### L-Form, erweitert

Duschvorhangstange in erweiterter L-Form mit zwei gebogenen 135° Eckstücken. Mit zwei Wandbefestigungspunkten und zwei Deckenabhängungen zum Durchschleudern des Duschvorhanges.

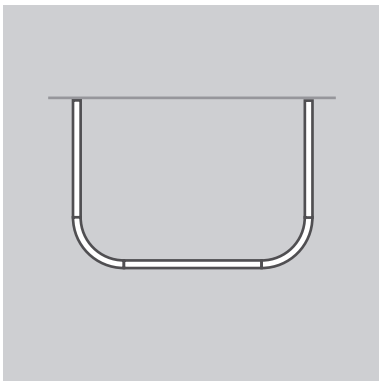
- ⚠ Für eine individuelle Planung.

## Duschvorhangstangen nach Maß - Beispiele individuelle Ausführungen

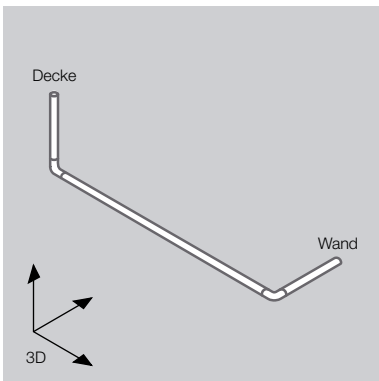
Edelstahl massiv, handgeschliffen. Stecksysteme mit Durchschleudertechnik. Direkte, verdeckte Verschraubung in Wand und Decke. Duschvorhangstangen  $\varnothing$  12 mm, Deckenabhängungen  $\varnothing$  6 mm.



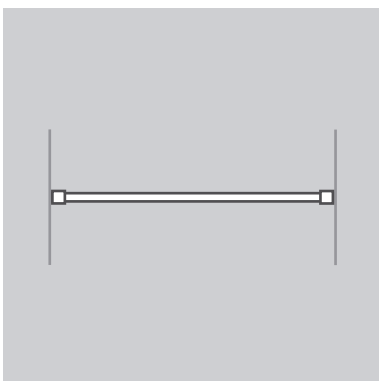
Duschvorhangstange U-Form, Eckstück



Duschvorhangstange U-Form, Eckbogen



U-Form, 90° verdreht



Duschvorhangstange für Nische

### U-Form, Eckstück

Duschvorhangstange in U-Form mit zwei gebogenem 90° Eckstücken.

Mit zwei Wandbefestigungspunkten und zwei Deckenabhängungen zum Durchschleudern des Duschvorhanges.

### U-Form, Eckbogen

Duschvorhangstange in U-Form mit zwei 90° Eckbögen.

### U-Form, 90° verdreht

Duschvorhangstange in um 90° verdrehter U-Form.

Mit einem Wand- und einem Deckenbefestigungspunkt.

! Für eine individuelle Planung.

### Nische

Duschvorhangstange für Nische. Mit zwei Wandlagern A 12 zur Wandmontage.

! Für eine individuelle Planung.



STA 12 P mit plan gedrehtem Ende



Duschvorhangstange Ring-Form



Duschvorhangstange Halbkreis-Form

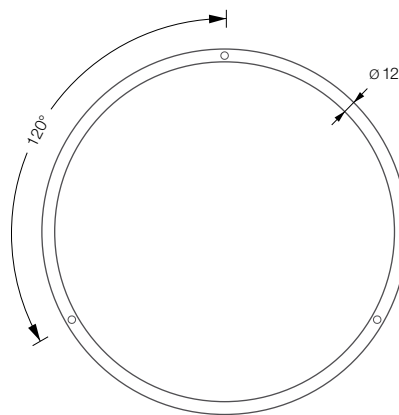
## Duschvorhangstange nach Maß - Einzelkomponenten

Edelstahl massiv, handgeschliffen.

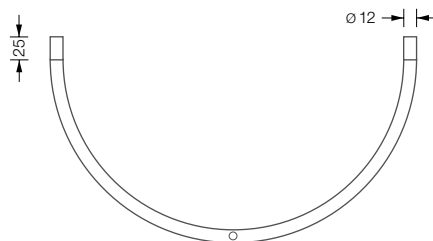
### Duschvorhangstangen



**STA 12 P** **56,-/lfm**  
Duschvorhangstange Ø 12 mm.  
Länge auf Maß gefertigt.  
Abschlüsse plan gedreht und per Hand geschliffen.



**STA 12 R** **auf Anfrage**  
Duschvorhangstange Ø 12 mm  
in Ring-Form gebogen.  
Ringradius in individuellem Maß  
gefertigt.  
Mit drei um 120° versetzte Sackbohrungen zur Aufnahmen von Durchschleuderträgern.



**STA 12 HK** **auf Anfrage**  
Duschvorhangstange Ø 12 mm  
in Halbkreis-Form gebogen.  
Mit Anschlußstücken für verdeckte Wandbefestigung.  
Ringradius in individuellem Maß gefertigt.  
Mit einer stirnseitigen Sackbohrung zur Aufnahme eines Durchschleuderträgers.

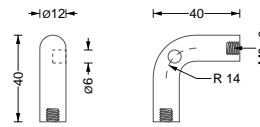


E 12 mit Stangen Ø 12 mm

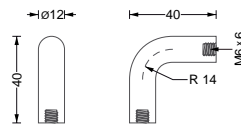
## Duschvorhangstange nach Maß - Einzelkomponenten

Edelstahl massiv, handgeschliffen.

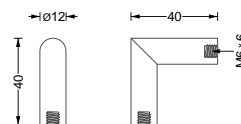
### Eckstücke



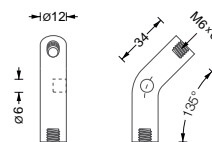
**E 12 B** **58,-**  
90°-Eckstück zur Verbindung von Stangen Ø 12 mm mit zusätzlicher, zentrierter Sackbohrung zur Aufnahme von Durchschleuderträger DT D.



**E 12** **42,-**  
90°-Eckstück zur Verbindung von Stangen Ø 12 mm; ohne zentrierter Sackbohrung. Verwendung macht Sackbohrung SB in Stange zur Aufnahme von Durchschleuderträger erforderlich.

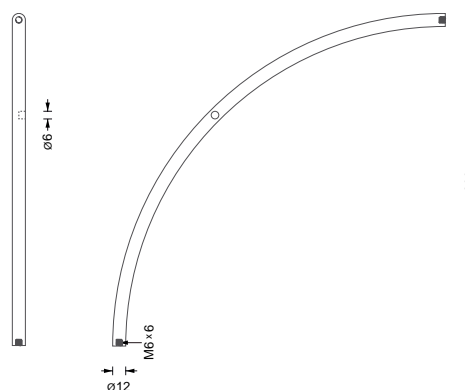


**E 12 E** **32,-**  
Spitzes 90°-Eckstück zu Verbindung von Stangen Ø 12 mm; ohne zentrierter Sackbohrung. Verwendung macht Sackbohrung SB in Stange zur Aufnahme von Durchschleuderträger erforderlich.



**E 12 B 135** **58,-**  
135°-Eckstück zur Verbindung von Stangen Ø 12 mm mit zusätzlicher, zentrierter Sackbohrung zur Aufnahme von Durchschleuderträger DT D.

### Eckbogen



**E 12-300 B** **128,-**  
90°-Eckbogen zur Verbindung von Stangen Ø 12 mm mit zusätzlicher, zentrierter Sackbohrung zur Aufnahme von Durchschleuderträger DT D. Radius 300 mm.

**E 12-500 B** **148,-**  
90°-Eckbogen, wie E 12-300 B nur mit Radius 500 mm.

🔔 Individuelle Maße erhältlich.

## Duschvorhangstange nach Maß - Einzelkomponenten

Edelstahl massiv, handgeschliffen.



DT D mit Durchschleuderhaken



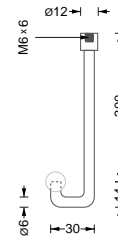
DT W mit Durchschleuderhaken



A 12 mit Stange Ø 12 mm



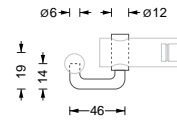
STW mit Stange Ø 12 mm



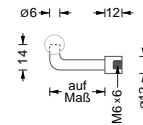
### Durchschleuderträger

**DT D 38,-**  
Durchschleuderträger Deckenbefestigung. Standard Deckenabhängung der Duschvorhangstangen.

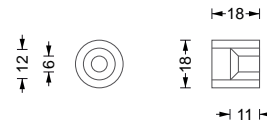
**DT DM 48,-**  
Durchschleuderträger Deckenbefestigung, indiv. Länge auf Maß.



**DT W 36,-**  
Durchschleuderträger Einsatz für Stangenhalter zur Wandbefestigung. Für alle Stangenhalter SH 18 und SH 20.



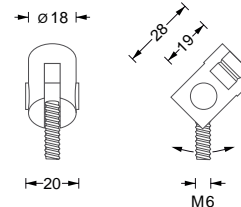
**DT WA 24,-**  
Durchschleuderträger Wandbefestigung. Zur direkten Wandverschraubung. Länge auf Maß.



### Wandlager

**A 12 20,-**  
Wandlager für Stange Ø 12 mm.

! Stangenlänge lichte Weite verringert sich 11 mm je Wandlager.



**STW 28,-**  
Flexibles Wandlager für Stange Ø 12 mm. Ermöglicht Gelenkverbindung im 0°-90° Winkel zur Montagefläche, z.B. an schrägen Wänden und Decken.

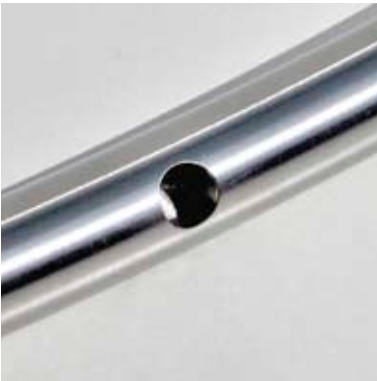
! Ohne Wandlager ist eine direkte Verschraubung in optisch reduzierter Form möglich: Die Stangenenden werden mit zwei M6 Innengewinden versehen, welches Artikel **STO 12** entspricht. Verschraubung mittels M6 Stockschraube.

## Duschvorhangstange nach Maß - Einzelkomponenten

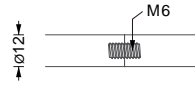
Edelstahl massiv, handgeschliffen.



STO 12

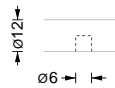


SB



### Gewindestoß

**STO 12** **16,-**  
Stoß für Stange Ø 12 mm. Arbeitsleistung: Zweimal Gewindegewinde schneiden und mit Gewindestift versehen. Erforderlich zum Verbinden von Stangen mit Eckverbindern und zur direkten Wandverschraubung.



### Sackbohrung

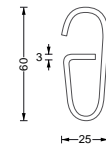
**SB** **16,-**  
Arbeitsleistung: Zentrierte Sackbohrung Ø 6 mm in Stangen Ø 12 mm. Erforderlich zur Aufnahme von Durchschleuderträgern.



HK D

### Durchschleuderhaken

Edelstahl massiv, aus einem Stück gebogen.



#### HK D **2,20**

Durchschleuderhaken, der das Durchschleudern des Vorhangs über die Deckenabhängungen der Duschvorhangstangen ermöglicht.



RG 30-2



#### RG 30-2 **2,-**

Ring für Vorhang, geschlossen. Inklusive Faltlegehaken.



Ösen

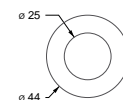
### Rundösen

Edelstahl V4A massiv, nach DIN 7332. Zum Einstanzen in Planen und Vorhänge.



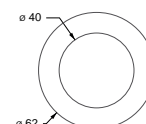
#### ROE 8 **1,-**

Edelstahl V4A Öse. Zum Einstanzen in Planen und Vorhänge.



#### ROE 25 **1,40**

Edelstahl V4A Öse. Zum Einstanzen in Planen und Vorhänge.



#### ROE 40 **2,-**

Edelstahl V4A Öse. Zum Einstanzen in Planen und Vorhänge.