

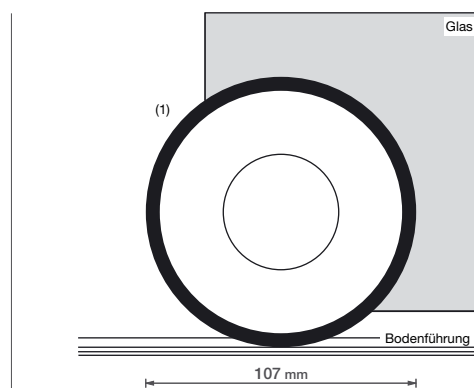
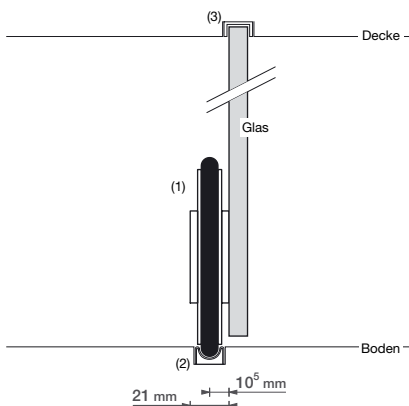
Ausführung BR 100 W mit Montagewinkel

Bodenlaufrolle BR 100

PHOS Schiebetür-Rollbeschlag Bodenrolle BR 100

Edelstahl massiv, Elemente aus einem Stück gedreht, handgeschliffen, kugelgelagert.

Ästhetisch reduzierter Rollbeschlag für Glastüren und Holztüren. Für Planungsunterstützung stehen wir zur Verfügung.



(1) Bodenrolle BR 100 (2) Bodenführungsprofil (3) Aluminiumprofil

Abmessungen

Bodenrolle BR 100:

Ø inkl. O-Ring = 107 mm,

Gesamtbreite = 21 mm

Breite O-Ring (unbelastet) = 12 mm

Bodenführungsprofil:

Höhe = 7 mm,

Gesamtbreite = 18 mm,

Tiefe Senke = 5 mm,

Länge nach Maß.

Bodenrolle BR 100

*VK 178,- €

Die kugelgelagerte, tragende Schiebetür Bodenrolle BR 100 mit lafdämpfender Bereifung aus Viton® wird mittels UV-Kleber frei positioniert auf Glastüren angebracht. Mit einer verlängerten Rollenachse ist eine Verschraubung des Schiebetür-Rollbeschlags durch Holztüren auf Anfrage möglich. Belastbarkeit: 80kg/Bodenrolle.

Auszeichnung:

reddot design award 2004
- Designzentrum Nordrhein Westfalen

Nominierung:

Bundesdesignpreis 2006
- Rat für Formgebung

In der Ausführung BR 100 W ist sie mit einem gebürsteten Edelstahlwinkel montierbar.

Die Schiebetür Bodenrolle ist per Fräsung oder mit einem Bodenführungsprofil zu führen, welches auf Anfrage erhältlich ist. Das Türblatt ist decken- bzw. wandseitig zu führen.

Nötige Elemente für Schiebetüranlage:

- 2 Stk. Schiebetür **Bodenrolle BR 100**
- Optional **Bodenführungsprofil**
- Optional **Kunststoffführung, oben**
- Optional **Aluminiumprofil**

Themenprospekt Schiebetürsysteme unter www.phos.de

*Unverbindlicher Endverbraucherpreis zzgl. MwSt.