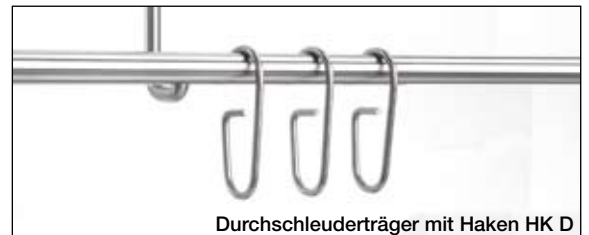




DR 90



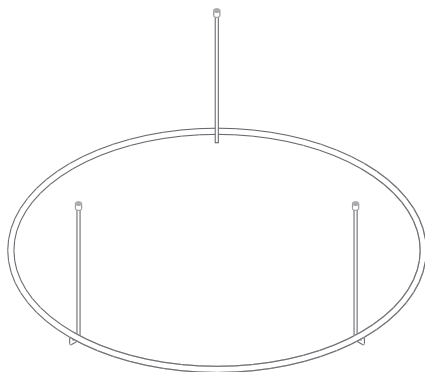
Durchschleuderträger mit Haken HK D

Duschvorhangring DR 90

PHOS Duschvorhangring DR 900

Edelstahl massiv, handgeschliffen. Aus Vollmaterial gebogen. Verdeckte Deckenverschraubung.

Für eine Planungsunterstützung stehen wir Ihnen zur Verfügung.



Duschvorhangring DR 900

*VK 384,- €

Gebogene Duschvorhangsstange in Ringform. Inklusive drei Deckenabhängungen. Durchschleuderhaken HKD ermöglichen reibungsloses Bewegen des Duschvorhangs - gesondert erhältlich. Für Duschlösungen in Raumecken oder frei im Raum. Verdeckte Deckenverschraubung.

Optional ist die teilweise Befestigung auch punktuelle mittels eines Trägers an der Wand möglich.

Empfohlene Vorhangbreite (F) 3250 mm. Zusätzliche Durchschleuderhaken HK D bestellbar.

Abmessungen

Edelstahlring:
Ø = 900 mm,
Materialstärke 12 mm.
Deckenabhängungen:
H = 300 mm,
Materialstärke 6 mm.



Durchschleuderhaken HK D

*VK 2,20 €

Zusätzlicher Durchschleuderhaken. Diese Haken ermöglichen das Durchschleudern des Vorhangs über die Träger hinweg.

Abmessungen

H = 55 mm, B = 25 mm
Materialstärke 3 mm.

⚠ Auf Wunsch Fertigung Ringdurchmesser und Länge der Abhängungen auf individuelles Maß.