



Prospekt
Kleiderständer ·
Garderobenständer

PHOS
Edelstahl konstruktiv





T 1



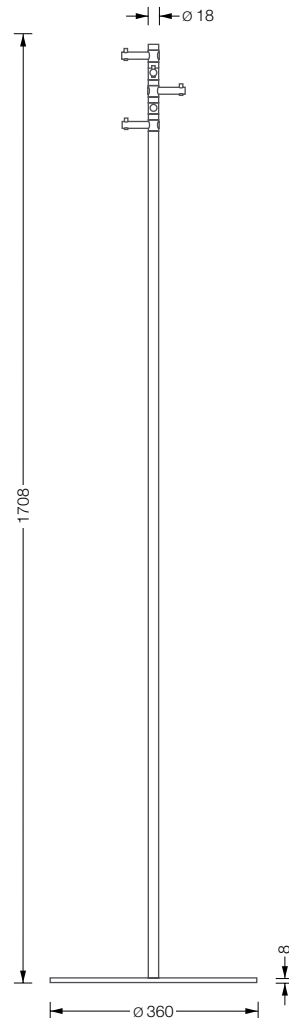
Kopf mit einem GH E 130 und vier GH E 65



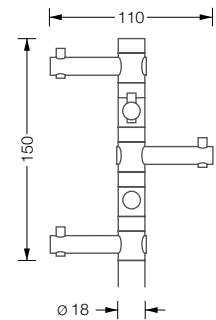
Detail G SST D

Standgarderobe Take 1

Hakenelemente und Stange: Edelstahl massiv, aus einem Stück gedreht, handgeschliffen. Fuß: Stahl, hart-pulverbeschichtet mit leichter Struktur. Farbe Graualuminium, RAL9007. Mit rutschfester Zellkautschuk* Unterlage.

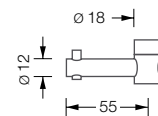


Take 1 442,-
Standgarderobe Take 1 mit fünf um 360° drehbaren Haken.

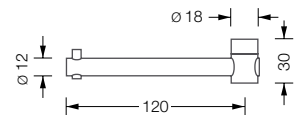


⚠ Weitere drehbare Haken addierbar, kurze durch lange Haken ersetzbar.

GH E 65 26,-
Erweiterungshaken inkl. einem Distanzstück.

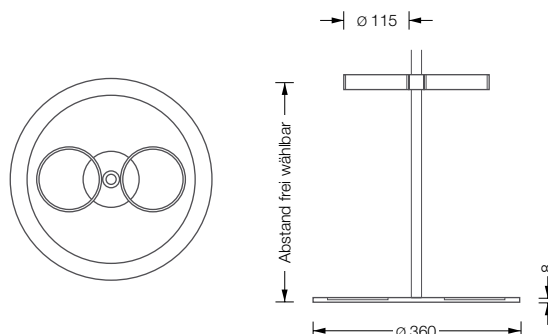


GH E 130 30,-
Erweiterungshaken lang inklusive einem Distanzstück.



Schirmständer für Take 1

Schirmständer Doppelring: Edelstahl massiv, handgeschliffen. Fuß: Stahl, hart-pulverbeschichtet mit leichter Struktur. Farbe Graualuminium, RAL9007. Mit rutschfester Zellkautschuk* Unterlage.



G SST D 218,-
Schirmständer für Garderobe Take 1 bestehend aus Edelstahl Schirmständer Doppelring inklusive hart-pulverbeschichteter Bodenplatte mit Wasserabtropfring. Bodenplatte mit Zellkautschuk* Unterlage in EPDM-Qualität: Antibakteriell, hohe thermische Beständigkeit.

⚠ Alternative Schirmständer im Anschluß an die Standgarderoben.

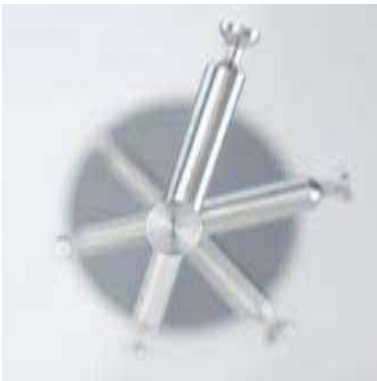
VK Preise o. MwSt. - Lieferung inkl. Montagematerial

* Zellkautschuk in EPDM-Qualität ist antibakteriell und zeichnet sich aus durch hohe Feuchtigkeits- und thermische Beständigkeit.





G STH 10



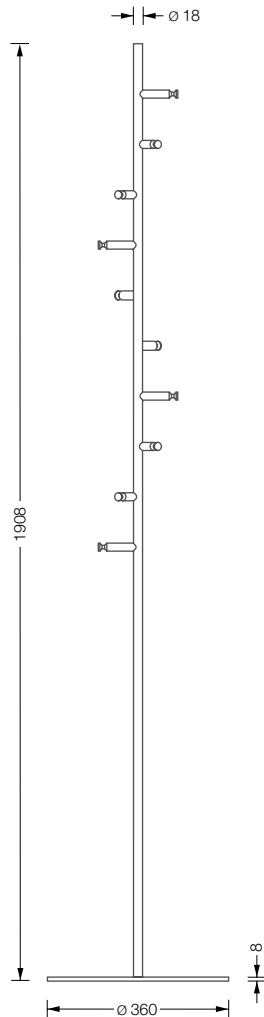
Detail Drehsinn



Detail Haken Helix 10

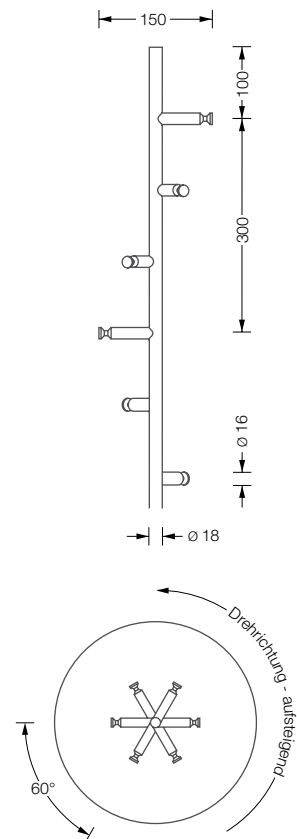
Standgarderobe Helix 10

Hakenelemente und Stange: Edelstahl massiv, aus einem Stück gedreht, handgeschliffen. Fuß: Stahl, hart-pulverbeschichtet mit leichter Struktur. Farbe Graualuminium, RAL9007. Mit rutschfester Zellkautschuk* Unterlage.



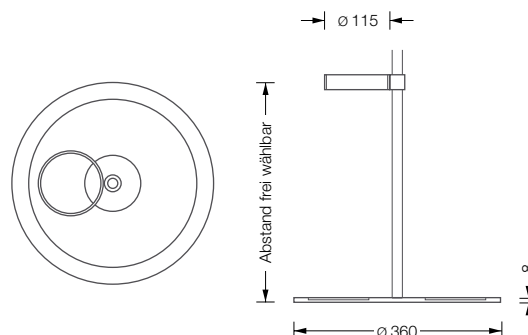
G STH 10 424,-

Standgarderobe Helix 10 mit zehn spiralförmig angeordneten Haken HG 16-32 mit konischer Nut. Ideal für Kleiderbügel KB 1.



Schirmständer für Helix 10

Schirmständer Ring: Edelstahl massiv, handgeschliffen. Fuß: Stahl, hart-pulverbeschichtet mit leichter Struktur. Farbe Graualuminium, RAL9007. Mit rutschfester Zellkautschuk* Unterlage.



G SST E 198,-

Schirmständer für Garderobe G STH 10 aus Edelstahl Schirmständer Ring und Bodenplatte hart-pulverbeschichtet mit Wasserabtropfring. Bodenplatte mit Zellkautschuk* Unterlage in EPDM-Qualität: Antibakteriell, hohe thermische Beständigkeit.

Alternative Schirmständer im Anschluß an die Standgarderoben.

VK Preise o. MwSt. - Lieferung inkl. Montagematerial

* Zellkautschuk in EPDM-Qualität ist antibakteriell und zeichnet sich aus durch hohe Feuchtigkeits- und thermische Beständigkeit.



G STH 3K



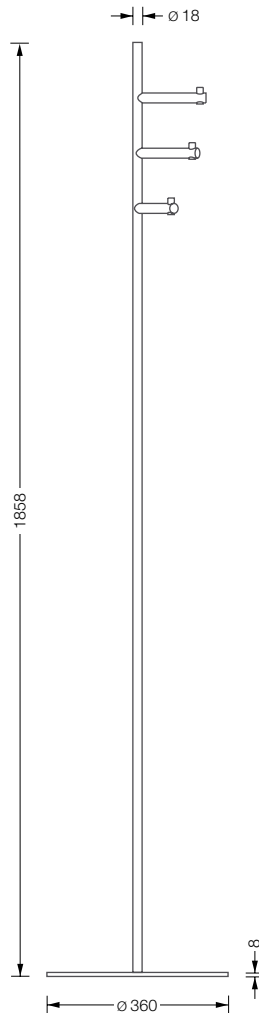
Detail Haken mit durchgehendem Stift



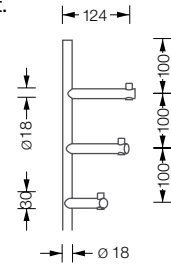
Detail Haken mit konkaver Fräsung

Standgarderoben Helix 3K und Helix 3V

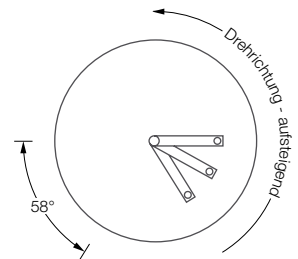
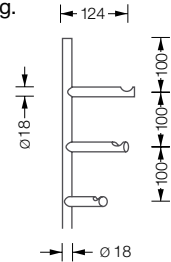
Hakenelemente und Stange: Edelstahl massiv, aus einem Stück gedreht, handgeschliffen. Fuß: Stahl, hart-pulverbeschichtet mit leichter Struktur. Farbe Graualuminium, RAL9007. Mit rutschfester Zellkautschuk* Unterlage.



G STH 3K 418,-
Standgarderobe Helix 3K mit drei im Ansatz spiralförmig angeordneten Haken mit durchgehendem Stift.

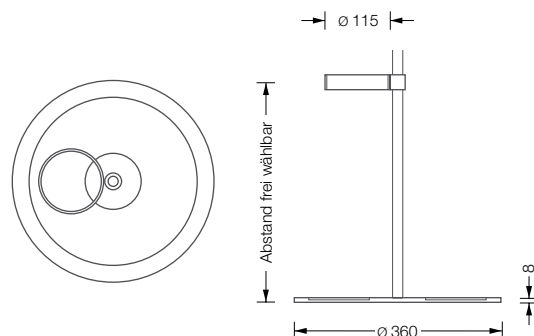


G STH 3V 418,-
Standgarderobe Helix 3V mit drei im Ansatz spiralförmig angeordneten Haken mit konkaver Fräsung.



Schirmständer für Helix 3K und Straight 3V

Schirmständer Ring: Edelstahl massiv, handgeschliffen. Fuß: Stahl, hart-pulverbeschichtet mit leichter Struktur. Farbe Graualuminium, RAL9007. Mit rutschfester Zellkautschuk* Unterlage.



G SST E 198,-
Schirmständer für Garderobe G STH 3K und G STH 3V aus Edelstahl Schirmständer Ring und hart-pulverbeschichteter Bodenplatte mit Wasserabtropfring. Bodenplatte mit Zellkautschuk* Unterlage in EPDM-Qualität: Antibakteriell, hohe thermische Beständigkeit.

Alternative Schirmständer im Anschluß an die Standgarderoben.

VK Preise o. MwSt. - Lieferung inkl. Montagematerial

* Zellkautschuk in EPDM-Qualität ist antibakteriell und zeichnet sich aus durch hohe Feuchtigkeits- und thermische Beständigkeit.





G STS 1K



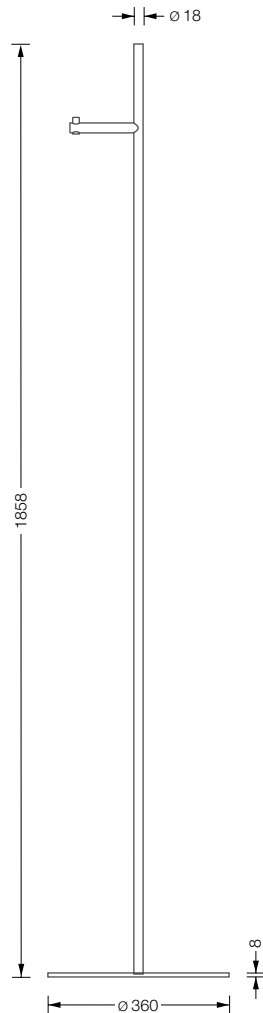
Detail Haken konstruktiv bei G STS 1K



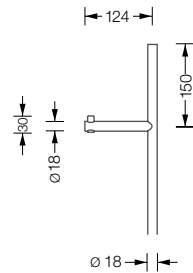
Detail Haken konstruktiv bei G STS 1V

Standgarderoben Straight 1K und Straight 1V

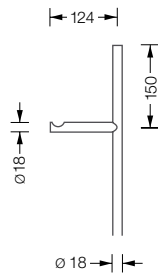
Hakenelemente und Stange: Edelstahl massiv, aus einem Stück gedreht, handgeschliffen. Fuß: Stahl, hart-pulverbeschichtet mit leichter Struktur. Farbe Graualuminium, RAL9007. Mit rutschfester Zellkautschuk* Unterlage.



G STS 1K **378,-**
Standgarderobe Straight 1K mit einem Haken mit durchgehendem Stift.

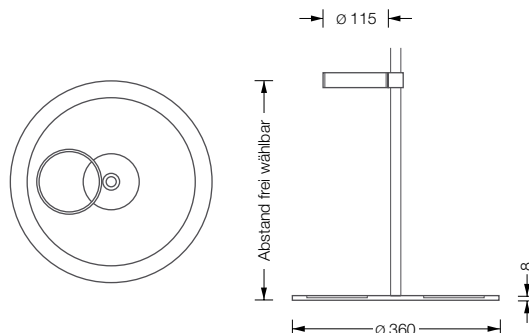


G STS 1V **378,-**
Standgarderobe Straight 1V mit einem Haken mit konkaver Fräsung.



Schirmständer für Straight 1K und Straight 1V

Schirmständer Ring: Edelstahl massiv, handgeschliffen. Fuß: Stahl, hart-pulverbeschichtet mit leichter Struktur. Farbe Graualuminium, RAL9007. Mit rutschfester Zellkautschuk* Unterlage.



G SST E **198,-**
Schirmständer für Garderobe G STS 1K und G STS 1V bestehend aus Edelstahl Schirmständer Ring und hart-pulverbeschichteter Bodenplatte mit Wasserabtropfring. Bodenplatte mit Zellkautschuk* Unterlage in EPDM-Qualität: Antibakteriell, hohe thermische Beständigkeit.

⚠ Alternative Schirmständer im Anschluß an die Standgarderoben.

VK Preise o. MwSt. - Lieferung inkl. Montagematerial

* Zellkautschuk in EPDM-Qualität ist antibakteriell und zeichnet sich aus durch hohe Feuchtigkeits- und thermische Beständigkeit.



G STS 2K



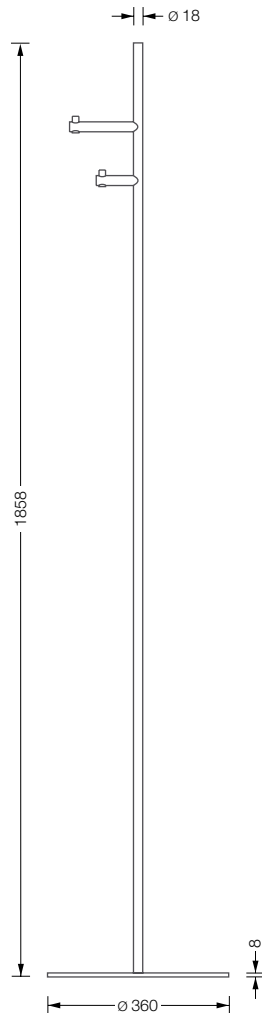
Detail Haken konstruktiv bei G STS 2K



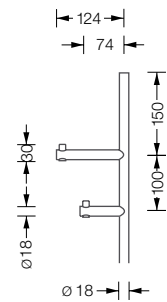
Detail Haken konstruktiv bei G STS 2V

Standgarderoben Straight 2K und Straight 2V

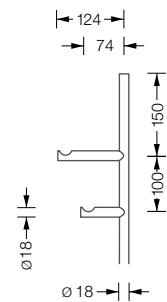
Hakenelemente und Stange: Edelstahl massiv, aus einem Stück gedreht, handgeschliffen. Fuß: Stahl, hart-pulverbeschichtet mit leichter Struktur. Farbe Graualuminium, RAL9007. Mit rutschfester Zellkautschuk* Unterlage.



G STS 2K **398,-**
Standgarderobe Straight 2K mit zwei Haken mit durchgehendem Stift.

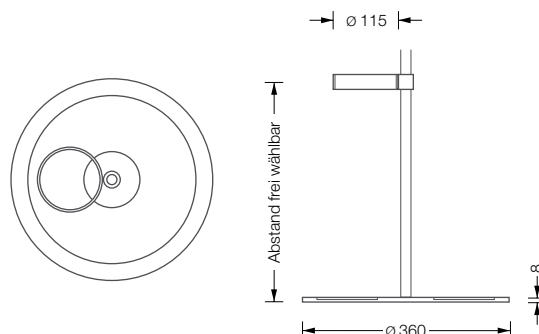


G STS 2V **398,-**
Standgarderobe Straight 2V mit zwei Haken mit konkaver Fräsung.



Schirmständer für Straight 2K und Straight 2V

Schirmständer Ring: Edelstahl massiv, handgeschliffen. Fuß: Stahl, hart-pulverbeschichtet mit leichter Struktur. Farbe Graualuminium, RAL9007. Mit rutschfester Zellkautschuk* Unterlage.



G SST E **198,-**
Schirmständer für Garderobe G STS 2K und G STS 2V bestehend aus Edelstahl Schirmständer Ring und hart-pulverbeschichteter Bodenplatte mit Wasserabtropf-ring.
Bodenplatte mit Zellkautschuk* Unterlage in EPDM-Qualität: Antibakteriell, hohe thermische Beständigkeit.

Alternative Schirmständer im Anschluß an die Standgarderoben.

VK Preise o. MwSt. - Lieferung inkl. Montagematerial

* Zellkautschuk in EPDM-Qualität ist antibakteriell und zeichnet sich aus durch hohe Feuchtigkeits- und thermische Beständigkeit.



G SST E



G SST D



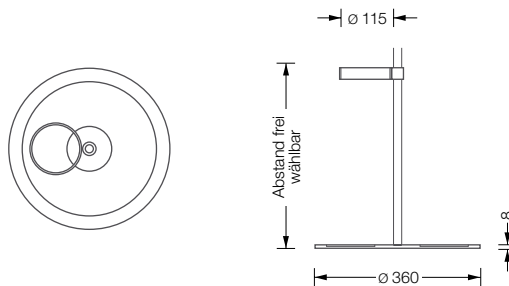
G SST



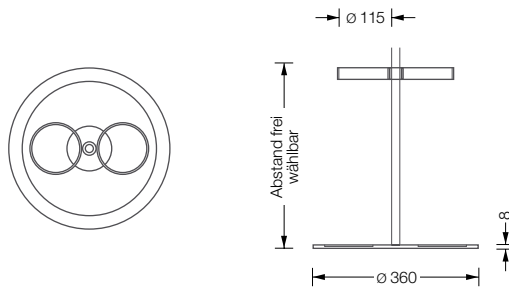
SST

Zubehör Schirmständer für Standgarderoben

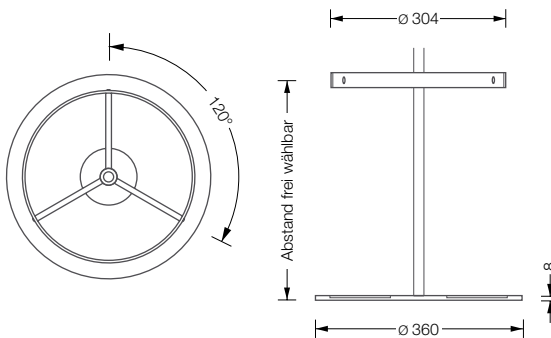
Edelstahl massiv, aus einem Stück gedreht, handgeschliffen.



G SST E **198,-**
Schirmständer für Standgarderoben bestehend aus Edelstahlring und hart-pulverbeschichteter Bodenplatte mit Wasserabtropfring und Zellkautschuk* Unterlage.



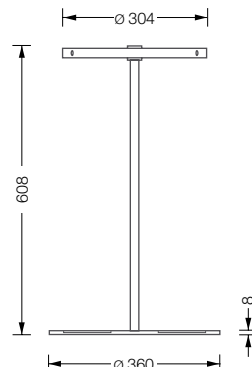
G SST D **218,-**
Schirmständer für Standgarderoben aus Edelstahldoppelring und hart-pulverbeschichteter Bodenplatte mit Wasserabtropfring und Zellkautschuk* Unterlage.



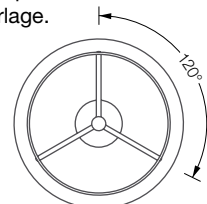
G SST **242,-**
Schirmständer für Standgarderoben aus umlaufendem Edelstahlring und hart-pulverbeschichteter Bodenplatte mit Wasserabtropfring und Zellkautschuk* Unterlage.

Schirmständer Anselma

Schirmhalterring und Stange: Edelstahl massiv, aus einem Stück gedreht, handgeschliffen. Fuß: Stahl, hart-pulverbeschichtet mit leichter Struktur. Farbe Graualuminium, RAL9007. Mit rutschfester Zellkautschuk* Unterlage.



SST **284,-**
Schirmständer mit umlaufendem, dreigeteiltem Edelstahlring und hart-pulverbeschichteter Bodenplatte mit Wasserabtropfring. Bodenplatte mit Zellkautschuk* Unterlage.



VK Preise o. MwSt. - Lieferung inkl. Montagematerial

* Zellkautschuk in EPDM-Qualität ist antibakteriell und zeichnet sich aus durch hohe Feuchtigkeits- und thermische Beständigkeit.







G SD mit Kleiderbügel KB 1



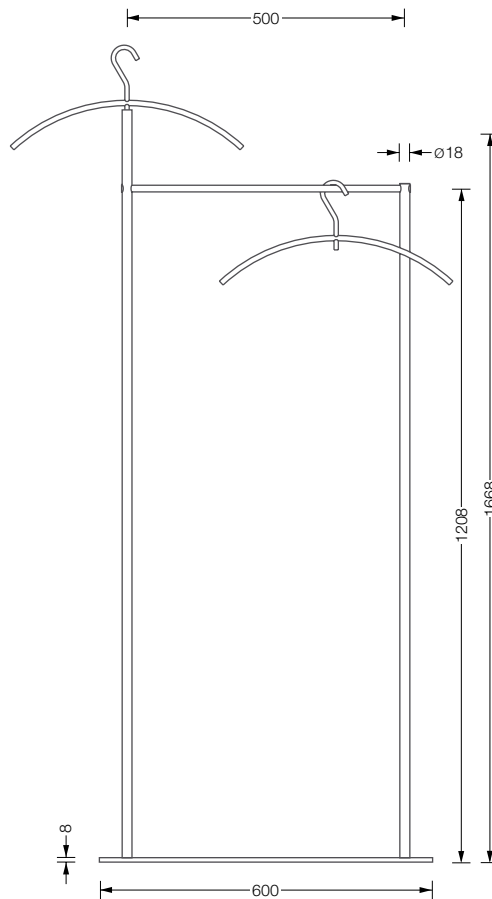
Aufstecken des Kleiderbügels



Detail G SD ESH

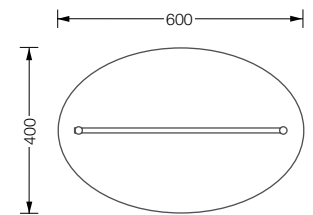
Stummer Diener - Silent Bob

Haken-Elemente und Stange: Edelstahl massiv, aus einem Stück gedreht, handgeschliffen. Fuß: Stahl, hart-pulverbeschichtet mit leichter Struktur. Farbe Graualuminium, RAL9007. Mit rutschfester Zellkautschuk* Unterlage.



G SD 398,-

Edelstahl Herrendiener inklusive zwei Kleiderbügel KB 1. Bodenplatte mit Zellkautschuk Unterlage in EPDM-Qualität: Antibakteriell, hohe thermische Beständigkeit.



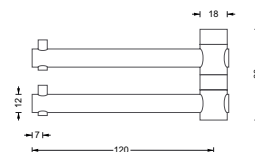
Beschreibung KB 1:

Edelstahl Kleiderbügel aus Vollmaterial. Geschliffene Oberfläche. Mit raffiniert verdecktem 360° Drehmechanismus, formschönen Anschlussdetail und ohne sichtbare Schraubverbindung.

! Der Herrendiener „Silent Bob“ ist mit Zubehör, wie z.B. drehbaren Gürtelhaken und Schmuckschale, erweiterbar. Der auf der Außenstange sitzende Bügel KB 1 ist aufgesteckt und abnehmbar.

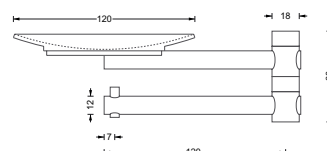
Zubehör Stummer Diener

Edelstahl massiv, Elemente aus einem Stück gedreht, handgeschliffen.



G SD EHH 68,-

Erweiterung mit zwei drehbaren Haken. Inkl. einem Distanz- und einem Endstück.



G SD ESH 132,-

Erweiterung mit drehbarer Schmuckschale und Haken für Gürtel und Krawatten.

VK Preise o. MwSt. - Lieferung inkl. Montagematerial

* Zellkautschuk in EPDM-Qualität ist antibakteriell und zeichnet sich aus durch hohe Feuchtigkeits- und thermische Beständigkeit.



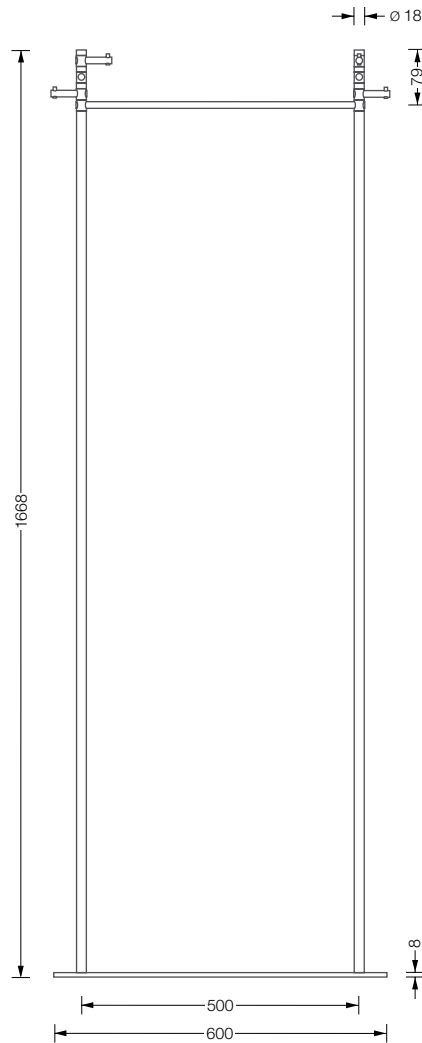
G ST 1



Detail G ST 1

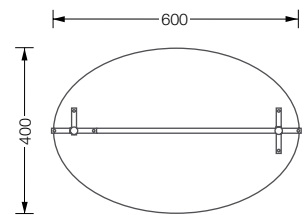
Standgarderobe mit Querstange Twin 1

Hakenelemente und Stange: Edelstahl massiv, aus einem Stück gedreht, handgeschliffen. Fuß: Stahl, pulverbeschichtet mit leichter Struktur. Farbe Graualuminium, RAL9007. Mit rutschfester Zellkautschuk* Unterlage.



G ST 1 562,-

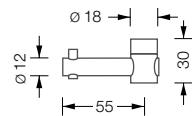
Standgarderobe Twin 1 mit zweimal drei um 360° drehbaren Haken und Kleiderstange. Bodenplatte mit Zellkautschuk* Unterlage in EPDM-Qualität: Antibakteriell, hohe thermische Beständigkeit.



⚠ Weitere drehbare Haken addierbar, kurze durch lange Haken ersetzbar.

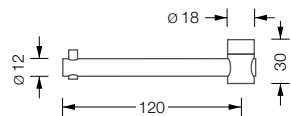
GH E 65 26,-

Erweiterungshaken inkl. einem Distanzstück.



GH E 130 30,-

Erweiterungshaken lang inklusive einem Distanzstück.









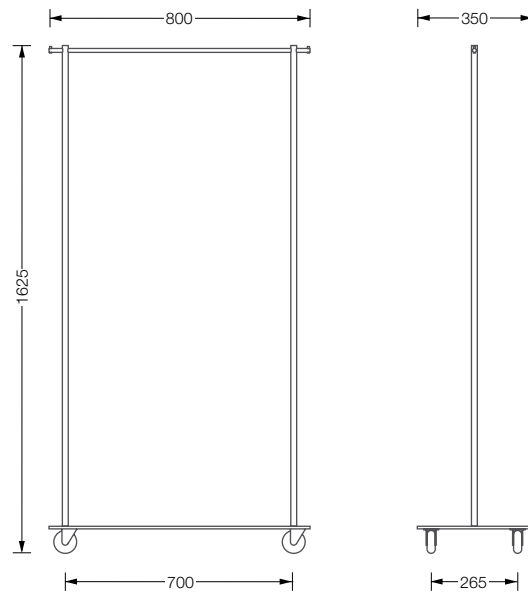
GW 1 mit drei KB 1



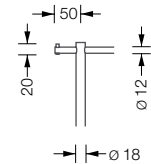
GW 2 mit Hakenstange mit 14 Haken

Garderobenwagen mit Kleiderbügelstange

Hakenelemente und Stange: Edelstahl massiv, aus einem Stück gedreht, handgeschliffen. Fuß: Stahl, hart-pulverbeschichtet mit leichter Struktur. Farbe Graualuminium, RAL9007. Mit vier drehbaren Rollen.



GW 1 490,-
Garderobenwagen mit Kleiderbügelstange Ø 12 mm.

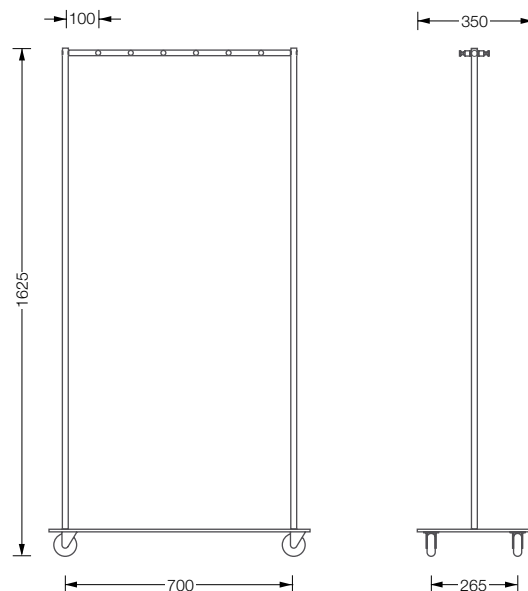


Der Garderobenwagen ist auch ohne Rollen als Standgarderobe erhältlich:

GW 1 OR 372,-
Standgarderobe

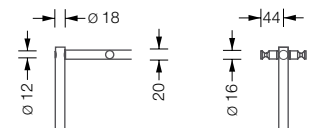
Garderobenwagen mit Hakenstange

Hakenelemente und Stange: Edelstahl massiv, aus einem Stück gedreht, handgeschliffen. Fuß: Stahl, hart-pulverbeschichtet mit leichter Struktur. Farbe Graualuminium, RAL9007. Mit vier drehbaren Rollen.



GW 2 690,-
Garderobenwagen mit massiver Hakenstange mit 12 Haken.

Hakenstange mit individueller Hakenanzahl auf Anfrage.



Der Garderobenwagen ist auch ohne Rollen als Standgarderobe erhältlich:

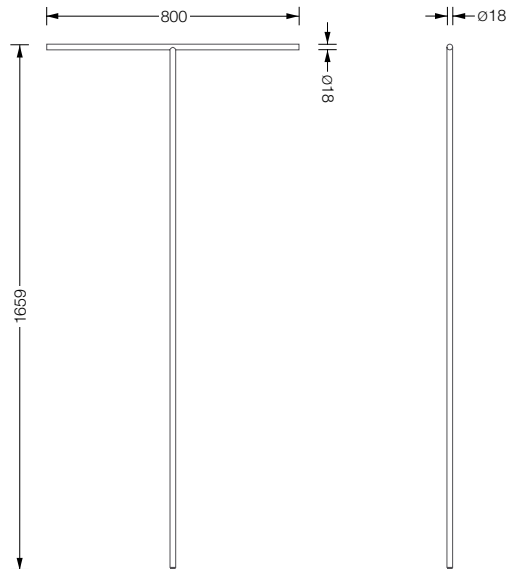
GW 2 OR 572,-
Standgarderobe



Standgarderobe G T

Standgarderobe für Raumecken

Edelstahl massiv, Elemente aus einem Stück gedreht, handgeschliffen.



G T **198,-**
Standgarderobe für Raumecken.
Mit rutschfestem Stopper am
Standbein*.

🔔 Stangen nach Maß erhältlich.

VK Preise o. MwSt. - Lieferung inkl. Montagematerial

* Zellkautschuk in EPDM-Qualität ist antibakteriell und zeichnet sich aus durch hohe Feuchtigkeits- und thermische Beständigkeit.





Kleiderbügel KB 1



Kleider- und Hosenbügel KB 1 H



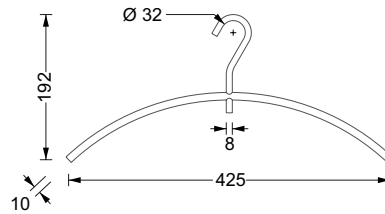
Kleider- und Hosenbügel KB 1 G



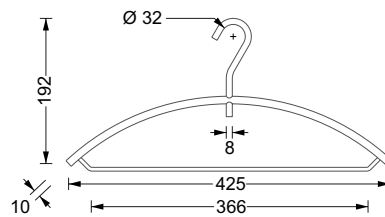
Detail verdeckter 360° Drehmechanismus

Zubehör Kleiderbügel · Hosenbügel

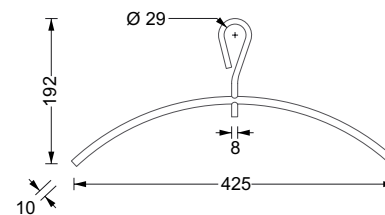
Edelstahl, Vollmaterial Ø 10 mm, geschliffen. Mit raffiniert verdecktem 360° Drehmechanismus und formschönem Anschlussdetail ohne sichtbare Schraubverbindung.



KB 1 **26,-**
Kleiderbügel mit raffiniert verdecktem 360° Drehmechanismus, formschönen Anschlussdetail und ohne sichtbare Schraubverbindung.

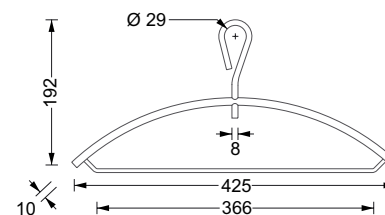


KB 1 H **36,-**
Kleider- und Hosenbügel mit raffiniert verdecktem 360° Drehmechanismus, formschönen Anschlussdetail und ohne sichtbare Schraubverbindung.



KB 1 G **36,-**
Kleiderbügel für den öffentlichen Bereich mit geschlossenem Auge (Diebstahlschutz).

Mit raffiniert verdecktem 360° Drehmechanismus, formschönen Anschlussdetail und ohne sichtbare Schraubverbindung.



KB 1 HG **40,-**
Kleider- und Hosenbügel, für den öffentlichen Bereich mit geschlossenem Auge (Diebstahlschutz).

Mit raffiniert verdecktem 360° Drehmechanismus, formschönen Anschlussdetail und ohne sichtbare Schraubverbindung.