



DUSCHVORHANGSTANGEN

L-FORM

- 3 FÜR DUSCHEN ZUR WANDVERSCHRAUBUNG
- 6 FÜR DUSCHEN ZUR WANDVERKLEBUNG
- 8 FÜR DUSCHEN ZUR FREIHÄNGENDEN DECKENMONTAGE
- 11 FÜR BADEWANNEN ZUR WANDVERSCHRAUBUNG
- 13 FÜR BADEWANNEN ZUR WANDVERKLEBUNG
- 15 FÜR BADEWANNEN ZUR FREIHÄNGENDEN DECKENMONTAGE
- 16 ZUBEHÖR
- 22 DUSCHVORHÄNGE
- 28 PLANUNGSHILFEN



DUSCHVORHANGSTANGE **DSE900**

DUSCHABLAGE **DAE230**

HANDTUCHSTANGE **HS12-800G**

DURCHSCHLEUDERHAKEN **HKD**

DUSCHVORHANGSTANGEN

2 PHOS

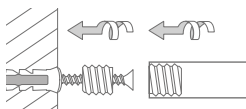
Inklusive Montagematerial – auf Anfrage kann die Montage ebenso an Dachschrägen erfolgen.

Duschvorhänge siehe Seite 22 ff.

Durchschleuderhaken HKD für ungehindertes Durchziehen des Vorhangs über die Ecke gesondert erhältlich, siehe Seite 19.

Bei höherer Belastung oder weichen Untergründen mit zusätzlichen Wandrossetten R18 siehe Seite 17 kombinierbar.

Wandmontage DSE:



Video zur Montage:

www.youtube.com/user/phosedelstahl
QR-Code PHOS YouTube-Channel

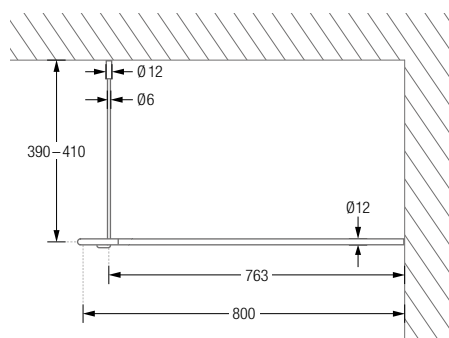


DUSCHVORHANGSTANGEN L-FORM ZUR VERSCHRAUBUNG

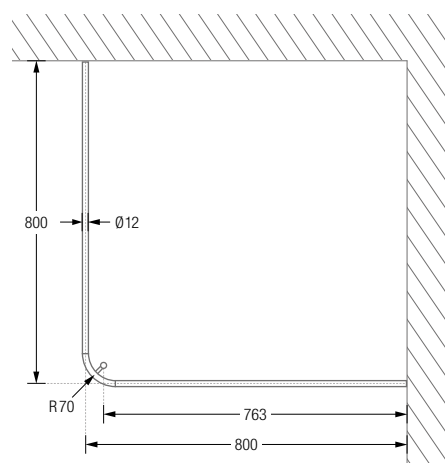
Duschvorhangstangen $\varnothing 12$ mm in L-Form für quadratische und rechteckige Duschflächen. Inklusive eines Durchschleuderträgers zur Deckenabhängung in 40 cm Länge (Justiermöglichkeit ± 10 mm), Abhängung mit Metallsäge individuell einkürzbar. Edelstahl massiv, gebürstet, seidig-matt handgeschliffen. Weitere Standardmaße siehe Seite 11. **Auch in individuellen Maßen erhältlich.**

DSE650	Ausführung in 65 x 65 cm.	DSE1350	Ausführung in 135 x 135 cm.
DSE700	Ausführung in 70 x 70 cm.	DSE1400	Ausführung in 140 x 140 cm.
DSE750	Ausführung in 75 x 75 cm.	DSE1450	Ausführung in 145 x 145 cm.
DSE800	Ausführung in 80 x 80 cm.	DSE1500	Ausführung in 150 x 150 cm.
DSE850	Ausführung in 85 x 85 cm.	DSE1550	Ausführung in 155 x 155 cm.
DSE900	Ausführung in 90 x 90 cm.	DSE1600	Ausführung in 160 x 160 cm.
DSE950	Ausführung in 95 x 95 cm.	DSE900-700	Ausführung in 90 x 70 cm.
DSE1000	Ausführung in 100 x 100 cm.	DSE900-750	Ausführung in 90 x 75 cm.
DSE1050	Ausführung in 105 x 105 cm.	DSE900-800	Ausführung in 90 x 80 cm.
DSE1100	Ausführung in 110 x 110 cm.	DSE1000-800	Ausführung in 100 x 80 cm.
DSE1150	Ausführung in 115 x 115 cm.	DSE1000-900	Ausführung in 100 x 90 cm.
DSE1200	Ausführung in 120 x 120 cm.	DSE1200-700	Ausführung in 120 x 70 cm.
DSE1250	Ausführung in 125 x 125 cm.	DSE1200-800	Ausführung in 120 x 80 cm.
DSE1300	Ausführung in 130 x 130 cm.	DSE1200-900	Ausführung in 120 x 90 cm.

Produktbeispiel DSE800 Seitenansicht:



Produktbeispiel DSE800 Draufsicht:



DUSCHVORHANGSTANGE DSE1500
DURCHSCHLEUDERHAKEN HKD
HANDTUCHHALTER HS26-80ES460

PHOS.DE





DUSCHVORHANGSTANGE **DSE900K45**
DUSCHABLAGE **DAE230**
DURCHSCHLEUDERHAKEN **HKD**

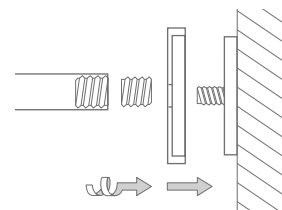
DUSCHVORHANGSTANGEN

5 PHOS

Duschvorhänge siehe Seite 22 ff.
Durchschleuderhaken HKD für ungehindertes Durchziehen des Vorhangs über die Ecke gesondert erhältlich, siehe Seite 19.

Inklusive Montagematerial.

Wandverklebung DSE:

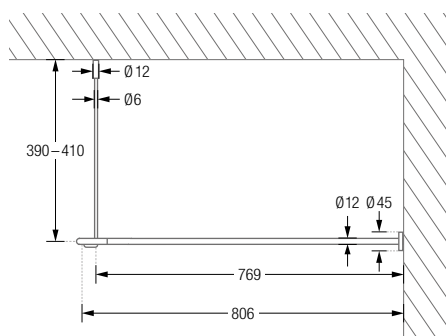


DUSCHVORHANGSTANGEN L-FORM ZUR WANDVERKLEBUNG*

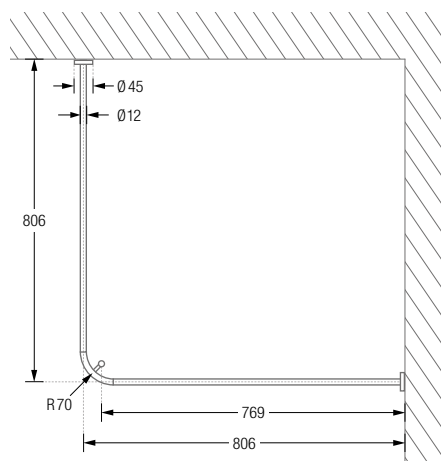
Duschvorhangstangen $\varnothing 12$ mm in L-Form für quadratische und rechteckige Duschflächen. zur Wandverklebung* und mit einem Durchschleuderträger zur Deckenabhängung in 40 cm Länge (Justiermöglichkeit ± 10 mm), Abhängung mit Metallsäge individuell einkürzbar. Edelstahl massiv, gebürstet, seidig matt handgeschliffen. Weitere Standardmaße siehe Seite 13. **Auch in individuellen Maßen erhältlich.**

DSE650K45	Ausführung in 65 x 65 cm.	DSE1350K45	Ausführung in 135 x 135 cm.
DSE700K45	Ausführung in 70 x 70 cm.	DSE1400K45	Ausführung in 140 x 140 cm.
DSE750K45	Ausführung in 75 x 75 cm.	DSE1450K45	Ausführung in 145 x 145 cm.
DSE800K45	Ausführung in 80 x 80 cm.	DSE1500K45	Ausführung in 150 x 150 cm.
DSE850K45	Ausführung in 85 x 85 cm.	DSE1550K45	Ausführung in 155 x 155 cm.
DSE900K45	Ausführung in 90 x 90 cm.	DSE1600K45	Ausführung in 160 x 160 cm.
DSE950K45	Ausführung in 95 x 95 cm.	DSE900-700K45	Ausführung in 90 x 70 cm.
DSE1000K45	Ausführung in 100 x 100 cm.	DSE900-750K45	Ausführung in 90 x 75 cm.
DSE1050K45	Ausführung in 105 x 105 cm.	DSE900-800K45	Ausführung in 90 x 80 cm.
DSE1100K45	Ausführung in 110 x 110 cm.	DSE1000-800K45	Ausführung in 100 x 80 cm.
DSE1150K45	Ausführung in 115 x 115 cm.	DSE1000-900K45	Ausführung in 100 x 90 cm.
DSE1200K45	Ausführung in 120 x 120 cm.	DSE1200-700K45	Ausführung in 120 x 70 cm.
DSE1250K45	Ausführung in 125 x 125 cm.	DSE1200-800K45	Ausführung in 120 x 80 cm.
DSE1300K45	Ausführung in 130 x 130 cm.	DSE1200-900K45	Ausführung in 120 x 90 cm.

Produktbeispiel DSE800K45 Seitenansicht:



Produktbeispiel DSE800K45 Draufsicht:



DUSCHVORHANGSTANGE DSE1700-700F
DURCHSCHLEUDERHAKEN HKD
WANDHAKEN HV18-80

PHOS.DE

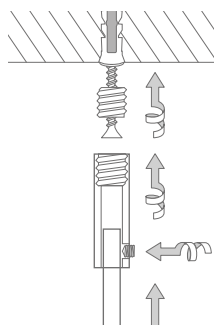


Inklusive Montagematerial – auf Anfrage kann die Montage ebenso an Dachschrägen erfolgen.

Duschvorhangstange DSE1700-700F siehe Seite 15.
Duschvorhänge siehe Seite 22 ff.

Durchschleuderhaken HKD für ungehindertes Durchziehen des Vorhangs über die Ecke gesondert erhältlich, siehe Seite 19.

Deckenmontage DSE:



DUSCHVORHANGSTANGEN L-FORM ZUR FREIHÄNGENDEN DECKENMONTAGE

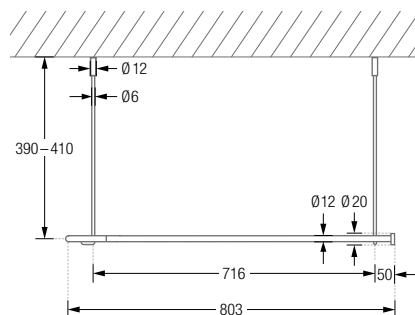
Duschvorhangstangen $\varnothing 12$ mm in L-Form für Badewannen zur Deckenmontage.

Inklusive Durchschleuderträgern zur Deckenabhängung in 40 cm Länge (Justiermöglichkeit ± 10 mm), Abhängungen mit Metallsäge individuell einkürzbar. Mit Stangenabschlüssen an den Duschvorhangstangenenden. Edelstahl massiv, gebürstet, seidig-matt handgeschliffen.

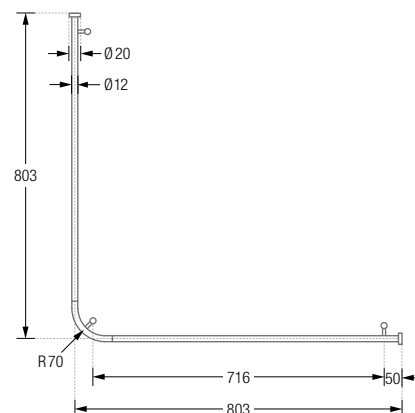
Weitere Standardmaße siehe Seite 15. **Auch in individuellen Maßen erhältlich.**

DSE650F	Ausführung in 65 x 65 cm.	DSE1350F	Ausführung in 135 x 135 cm.
DSE700F	Ausführung in 70 x 70 cm.	DSE1400F	Ausführung in 140 x 140 cm.
DSE750F	Ausführung in 75 x 75 cm.	DSE1450F	Ausführung in 145 x 145 cm.
DSE800F	Ausführung in 80 x 80 cm.	DSE1500F	Ausführung in 150 x 150 cm.
DSE850F	Ausführung in 85 x 85 cm.	DSE1550F	Ausführung in 155 x 155 cm.
DSE900F	Ausführung in 90 x 90 cm.	DSE1600F	Ausführung in 160 x 160 cm.
DSE950F	Ausführung in 95 x 95 cm.	DSE900-700F	Ausführung in 90 x 70 cm.
DSE1000F	Ausführung in 100 x 100 cm.	DSE900-750F	Ausführung in 90 x 75 cm.
DSE1050F	Ausführung in 105 x 105 cm.	DSE900-800F	Ausführung in 90 x 80 cm.
DSE1100F	Ausführung in 110 x 110 cm.	DSE1000-800F	Ausführung in 100 x 80 cm.
DSE1150F	Ausführung in 115 x 115 cm.	DSE1000-900F	Ausführung in 100 x 90 cm.
DSE1200F	Ausführung in 120 x 120 cm.	DSE1200-700F	Ausführung in 120 x 70 cm.
DSE1250F	Ausführung in 125 x 125 cm.	DSE1200-800F	Ausführung in 120 x 80 cm.
DSE1300F	Ausführung in 130 x 130 cm.	DSE1200-900F	Ausführung in 120 x 90 cm.

Produktbeispiel DSE800F Seitenansicht:



Produktbeispiel DSE800F Draufsicht:







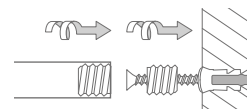
Inklusive Montagematerial.

Duschvorhänge siehe Seite 22 ff.

Durchschleuderhaken HKD für ungehindertes Durchziehen des Vorhangs über die Ecke gesondert erhältlich, siehe Seite 19.

Bei höherer Belastung oder weichen Untergründen mit zusätzlichen Wandrosetten R18 siehe Seite 17 kombinierbar.

Wandmontage DSE:



DUSCHVORHANGSTANGEN L-FORM FÜR BADEWANNEN ZUR VERSCHRAUBUNG

Duschvorhangstangen $\varnothing 12$ mm in L-Form für Badewannen. Inklusive eines Durchschleuderträgers zur Deckenabhängung in 40 cm Länge (Justiermöglichkeit ± 10 mm), Abhängung mit Metallsäge individuell einkürzbar. Edelstahl massiv, gebürstet, seidig-matt handgeschliffen.

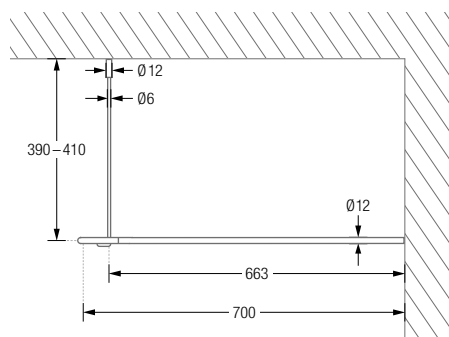
Auch in individuellen Maßen erhältlich.

DSE1600-700 Ausführung in 160 x 70 cm.

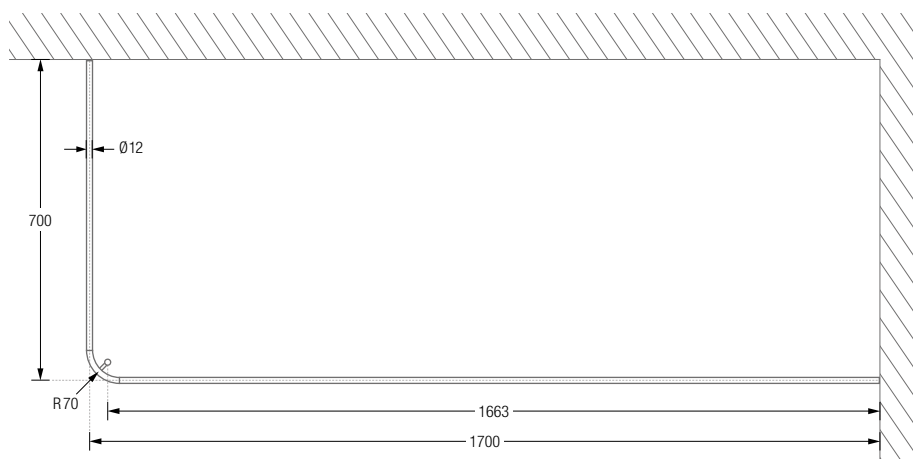
DSE1700-700 Ausführung in 170 x 70 cm.

DSE1700-750 Ausführung in 170 x 75 cm.

Produktbeispiel DSE1700-700 Seitenansicht:



Produktbeispiel DSE1700-700 Draufsicht:

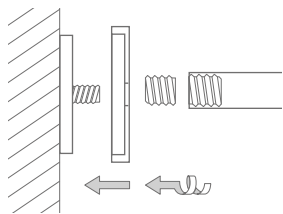




Inklusive Montagmaterial.

Durchschleuderhaken HKD für ungehindertes Durchziehen des Vorhangs über die Ecke gesondert erhältlich, siehe Seite 19.

Wandverklebung DSE:



DUSCHVORHANGSTANGEN L-FORM FÜR BADEWANNEN ZUR WANDVERKLEBUNG*

Duschvorhangstangen $\varnothing 12$ mm in L-Form für Badewannen zur Wandverklebung* und mit einem Durchschleuderträger zur Deckenabhängung in 40 cm Länge (Justiermöglichkeit ± 10 mm), Abhängung mit Metallsäge individuell einkürzbar. Edelstahl massiv, gebürstet, seidig matt handgeschliffen.

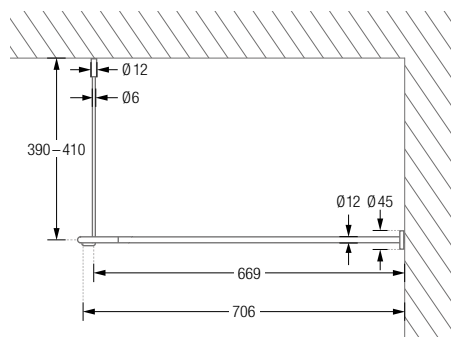
Auch in individuellen Maßen erhältlich.

DSE1600-700K45 Ausführung in 160 x 70 cm.

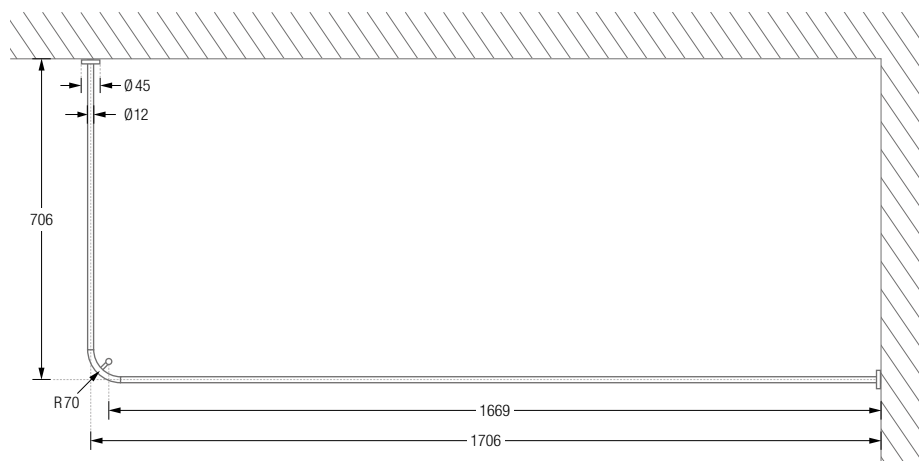
DSE1700-700K45 Ausführung in 170 x 70 cm.

DSE1700-750K45 Ausführung in 170 x 75 cm.

Produktbeispiel DSE1700-700K45 Seitenansicht:



Produktbeispiel DSE1700-700K45 Draufsicht:

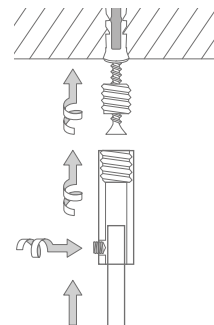




Inklusive Montagematerial.

Durchschleuderhaken HKD für ungehindertes Durchziehen des Vorhangs über die Ecke gesondert erhältlich, siehe Seite 19.

Deckenmontage DSE:



DUSCHVORHANGSTANGEN L-FORM FÜR BADEWANNEN ZUR FREIHÄNGENDEN DECKENMONTAGE

Duschvorhangstangen $\varnothing 12$ mm in L-Form für Badewannen zur Deckenmontage. Inklusive Durchschleuderträgern zur Deckenabhängung in 40 cm Länge (Justiermöglichkeit ± 10 mm), Abhängungen mit Metallsäge individuell einkürzbar. Mit Stangenabschlüssen an den Duschvorhangstangenenenden. Edelstahl massiv, gebürstet, seidig-matt handgeschliffen.

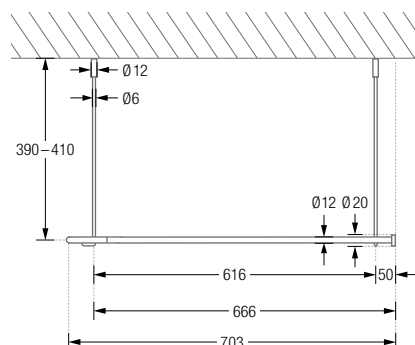
Auch in individuellen Maßen erhältlich.

DSE1600-700F Ausführung in 160 x 70 cm.

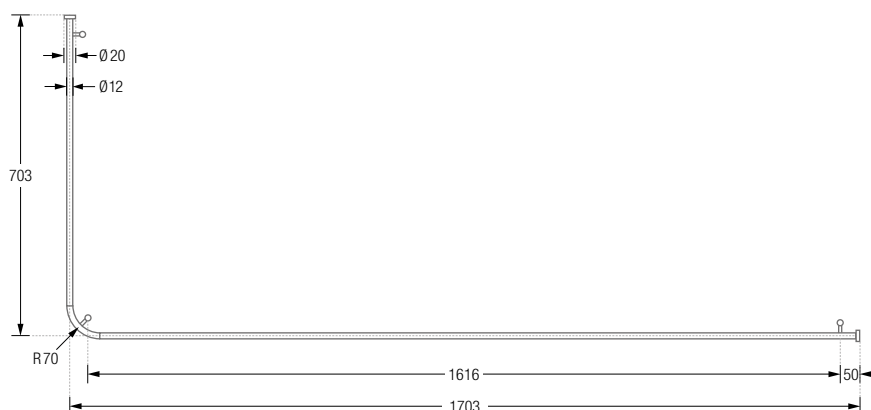
DSE1700-700F Ausführung in 170 x 70 cm.

DSE1700-750F Ausführung in 170 x 75 cm.

Produktbeispiel DSE1700-700F Seitenansicht:



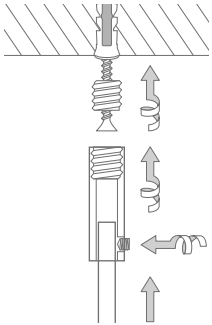
Produktbeispiel DSE1700-700F Draufsicht:



DTD / DTD

Inklusive Montagematerial.

Montage DTD / DTD:



DUSCHVORHANGSTANGEN ZUBEHÖR DURCHSCHLEUDERTRÄGER

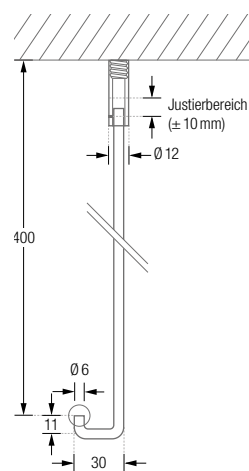
DTD

Durchschleuderträger, Standard-Deckenabhangung für Duschvorhangstangen.
Länge 40 cm, mit Justiermöglichkeit ± 10 mm. Mit Metallsäge individuell einkürzbar.
Edelstahl massiv, gebürstet, seidig-matt handgeschliffen.

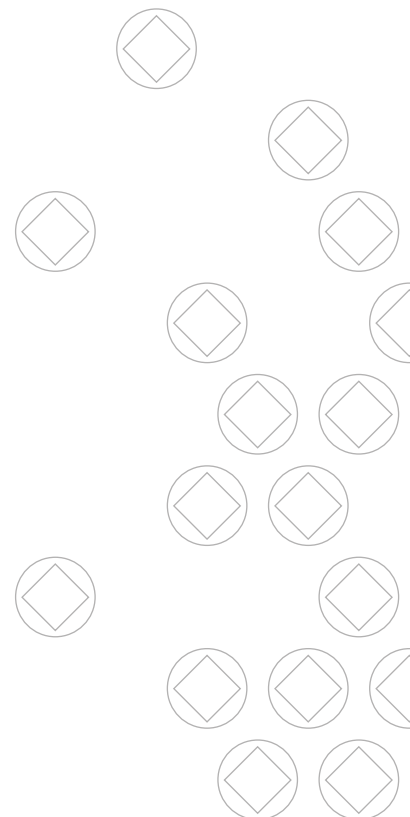
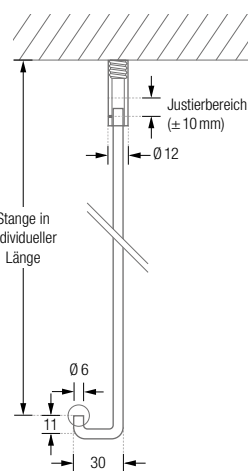
DTDM

Durchschleuderträger, Deckenabhangung wie DTD in individueller Länge auf Maß.
Edelstahl massiv, gebürstet, seidig-matt handgeschliffen.

DTD Seitenansicht:



DTDM Seitenansicht:





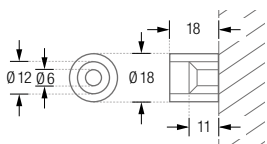
WL12

DUSCHVORHANGSTANGEN ZUBEHÖR WANDLAGER-SET

WL12-Set2

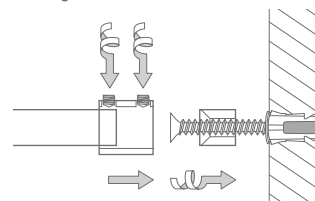
Sollen vorhandene $\varnothing 12$ mm PHOS-Duschvorhangstangen vor Ort individuell eingekürzt werden, ist eine alternative Befestigung mit Wandlagern möglich. Die Wandlager sorgen für eine anpassungsfähige und verdeckte Montage und können einfach und solide montiert werden. Edelstahl massiv, gebürstet, seidig-matt handgeschliffen.
Verpackungseinheit: Zwei Stück.

WL12 Drauf- / Seitenansicht:



Inklusive Montagematerial.

Montage mit WL12:

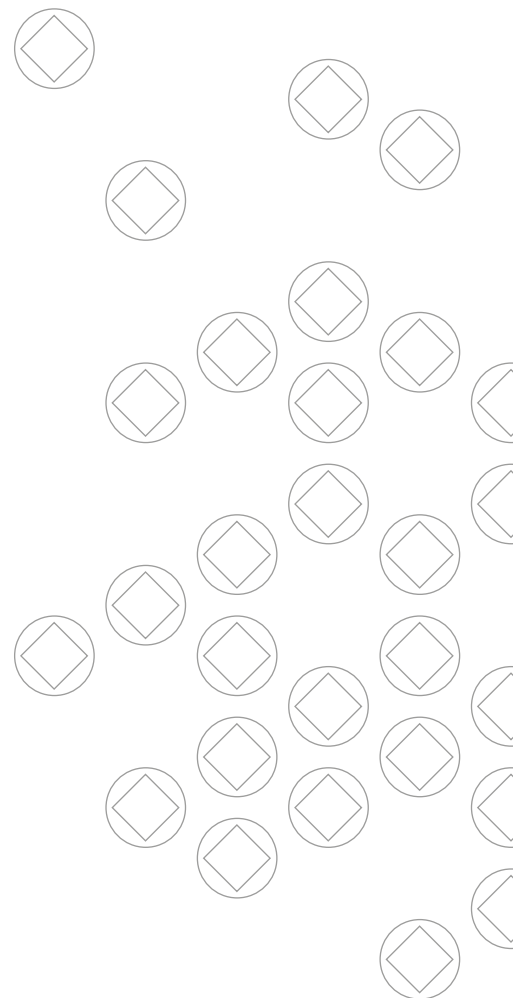
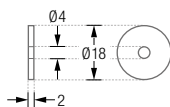


WANDROSETTEN

R18

Rosetten mit einem Verschraubungspunkt. Außen- $\varnothing 18$ mm, Innen- $\varnothing 4$ mm, Höhe 2 mm. Edelstahl massiv, feingedreht.

R18 Seitenansicht / Draufsicht:







DTD | HKD



HKD20

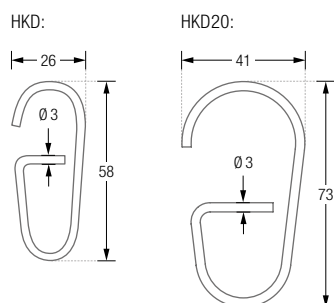
Durchschleuderträger
DTD siehe Seite 16.

DUSCHVORHANGSTANGEN ZUBEHÖR DURCHSCHLEUDERHAKEN

Vorgespannter Durchschleuderhaken zum Überklipsen auf Duschkvorhangstangen.
Edelstahl massiv, gebürstet. Speziell geeignet zum Einsatz mit Durchschleuderträgern.

HKD Ausführung für Duschkvorhangstangen bis $\varnothing 12$ mm.

HKD20 Ausführung für Duschkvorhangstangen bis $\varnothing 20$ mm.

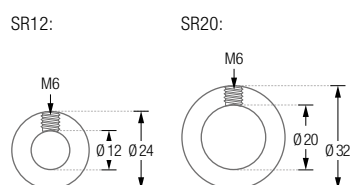


STELLRINGE

Stellringe zur Fixierung von Duschkvorhangringen an beliebiger Stelle der
Duschkvorhangstange. Edelstahl massiv, gebürstet, seidig-matt handgeschliffen.

SR12 Ausführung für Duschkvorhangstangen $\varnothing 12$ mm.

SR20 Ausführung für Duschkvorhangstangen $\varnothing 20$ mm.





RG30-3



RG34-6K

DUSCHVORHANGSTANGEN ZUBEHÖR

DUSCHVORHANGRINGE

RG30-3

Duschvorhangring geschlossen, \varnothing 30 mm, Stärke 3 mm.
Für Duschvorhangstangen bis \varnothing 12 mm. Inklusive eines Faltenlegehakens aus transparentem Kunststoff.
Edelstahl massiv, gebürstet.

Duschvorhangringe mit Kratzschutz, geschlossen.
Stahl, vernickelt. Inklusive eines Faltenlegehakens aus transparentem Kunststoff.

RG34-6K

Ausführung mit \varnothing 34 mm, für Duschvorhangstangen bis \varnothing 12 mm.

RG42-6K

Ausführung mit \varnothing 42 mm, für Duschvorhangstangen bis \varnothing 20 mm.

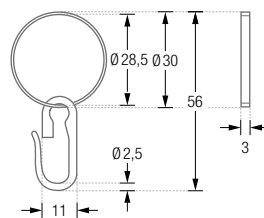
RG26C

Duschvorhangring geschlossen, mit Clip zum Einklemmen, \varnothing 26 mm, Stärke 2 mm. Für Duschvorhangstangen bis \varnothing 12 mm.
Stahl, vernickelt.

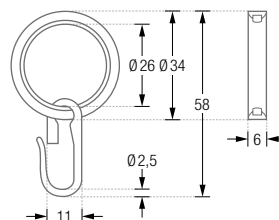
FLH

Faltenlegehaken aus transparentem Kunststoff.
Zur Verwendung mit allen geschlossenen Ringen.

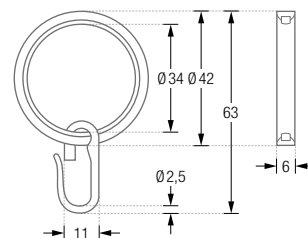
RG30-3 Front- / Seitenansicht:



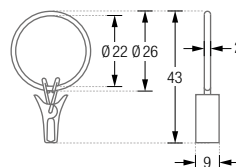
RG34-6K Front- / Seitenansicht:



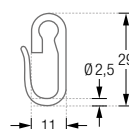
RG42-6K Front- / Seitenansicht:



RG26C Front- / Seitenansicht:



FLH:



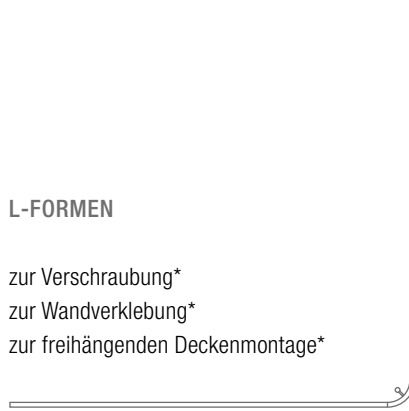
DUSCHVORHANGSTANGEN

DESIGN-ÜBERSICHT

Maßstab 1:15

L-FORMEN

zur Verschraubung*
zur Wandverklebung*
zur freihängenden Deckenmontage*



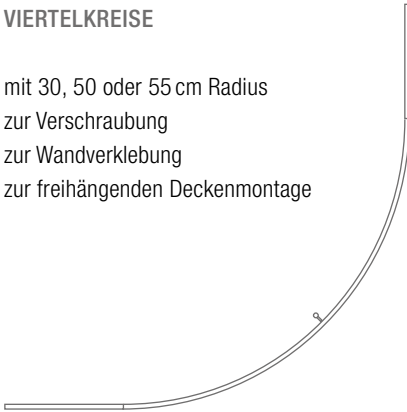
U-FORMEN

zur Verschraubung*
zur Wandverklebung*
zur freihängenden Deckenmontage*



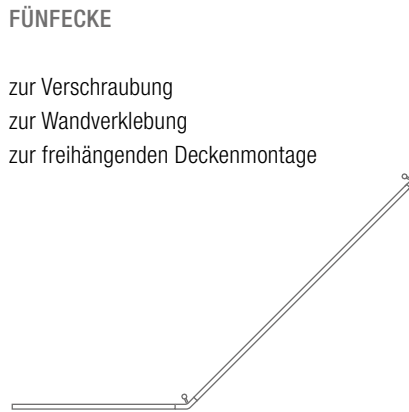
VIERTELKREISE

mit 30, 50 oder 55 cm Radius
zur Verschraubung
zur Wandverklebung
zur freihängenden Deckenmontage



FÜNFECKE

zur Verschraubung
zur Wandverklebung
zur freihängenden Deckenmontage



KREISE OVAL RECHTECK

zur freihängenden
Deckenmontage*



GEBOGEN

zur Verschraubung*



GERADE

zur freihängenden Deckenmontage



Decken- / Wandmontage zur Verschraubung



für Nischen zur Verschraubung



für Nischen mit Schräge zur Verschraubung



Klemmstangen



schwenkbare Stangen zur Verschraubung





DUSCHVORHÄNGE

In Kooperation mit der Manufaktur LUIZ aus Hürth bieten wir maßkonfektionierte, textile Duschvorhänge passend zu unseren Duschvorhangstangen und Seilspannsystemen an.

Verarbeitet werden hochwertige und waschbare, gewebte, italienische Stoffe, die antibakteriell, antistatisch, fungizid und duschdicht ausgestattet sind.

Die Duschvorhänge Guardian sind zudem aufgrund der speziellen Trevira-Faser schwer entflammbar nach DIN 4102-B1. Die Ösen für die Vorhanghaken und das Beschwerungsband sind in Edelstahl ausgeführt.

Alle Vorhänge sind auch in individuellen Maßen sowie mit extra schweren Beschwerungsbändern erhältlich.

EM00
WeißEM60
SilbergrauEM61
StahlgrauEM10
ElfenbeinEM20
BeigegräuEM50
Salbei

Gewünschte Farbe
bitte bei der Bestellung
mit angeben.

Stoffmuster auf
Anfrage erhältlich.

TEXTILE DUSCHVORHÄNGE

EMMA

MATERIAL 100 % GEWEBTER POLYESTER

GEWICHT 75 G / M²

PFLEGE     

Textile Duschvorhänge* Emma, Maßkonfektion, Länge 2 m. Farbe nach Wahl. Feinfädig und seidig glänzend, weich fließend. Antistatisch, antibakteriell, fungizid und duschdicht ausgestattet. Mit Edelstahllösen für Duschvorhanghaken und Beschwerungsbaum mit eingnähtem Edelstahlband**.

Auch in individuellen Maßen erhältlich.

- DV-EMMA200-70 Ausführung in 70 cm Breite, mit 6 Edelstahllösen.
- DV-EMMA200-100 Ausführung in 100 cm Breite, mit 8 Edelstahllösen.
- DV-EMMA200-120 Ausführung in 120 cm Breite, mit 10 Edelstahllösen.
- DV-EMMA200-140 Ausführung in 140 cm Breite, mit 12 Edelstahllösen.
- DV-EMMA200-160 Ausführung in 160 cm Breite, mit 12 Edelstahllösen.
- DV-EMMA200-180 Ausführung in 180 cm Breite, mit 14 Edelstahllösen.
- DV-EMMA200-200 Ausführung in 200 cm Breite, mit 14 Edelstahllösen.
- DV-EMMA200-210 Ausführung in 210 cm Breite, mit 16 Edelstahllösen.
- DV-EMMA200-220 Ausführung in 220 cm Breite, mit 16 Edelstahllösen.
- DV-EMMA200-230 Ausführung in 230 cm Breite, mit 16 Edelstahllösen.
- DV-EMMA200-240 Ausführung in 240 cm Breite, mit 18 Edelstahllösen.
- DV-EMMA200-250 Ausführung in 250 cm Breite, mit 18 Edelstahllösen.
- DV-EMMA200-260 Ausführung in 260 cm Breite, mit 20 Edelstahllösen.
- DV-EMMA200-280 Ausführung in 280 cm Breite, mit 20 Edelstahllösen.
- DV-EMMA200-300 Ausführung in 300 cm Breite, mit 22 Edelstahllösen.

*Material: Zertifiziert nach OEKO-TEX® 100 Standard. Italienischer Stoff, 100% Polyester. Edelstahl-Beschwerungsbaum 50 g/qm. Manufaktur: LUIZ. Made in Germany.

**Alternativ mit extra schwerem Beschwerungsband erhältlich.

TEXTILE DUSCHVORHÄNGE

LOLA

MATERIAL 100 % GEWEBTER POLYESTER
GEWICHT 83 G / M²
PFLEGE 

Textile Duschvorhänge* Lola, Maßkonfektion, Länge 2 m. Farbe nach Wahl. Zweifarbiges, voluminöses Taftgewebe mit enggewebter Struktur, ausdrucksstark und elegant, mit Glanz und kräftigem Changeat. Antistatisch, antibakteriell, fungizid und duschdicht ausgestattet. Mit Edelstahllösen für Duschvorhanghaken und Beschwerungsbaum mit eingenähtem Edelstahlband**. **Auch in individuellen Maßen erhältlich.**

- DV-LOLA200-70 Ausführung in 70 cm Breite, mit 6 Edelstahllösen.
- DV-LOLA200-100 Ausführung in 100 cm Breite, mit 8 Edelstahllösen.
- DV-LOLA200-120 Ausführung in 120 cm Breite, mit 10 Edelstahllösen.
- DV-LOLA200-140 Ausführung in 140 cm Breite, mit 12 Edelstahllösen.
- DV-LOLA200-160 Ausführung in 160 cm Breite, mit 12 Edelstahllösen.
- DV-LOLA200-180 Ausführung in 180 cm Breite, mit 14 Edelstahllösen.
- DV-LOLA200-200 Ausführung in 200 cm Breite, mit 14 Edelstahllösen.
- DV-LOLA200-210 Ausführung in 210 cm Breite, mit 16 Edelstahllösen.
- DV-LOLA200-220 Ausführung in 220 cm Breite, mit 16 Edelstahllösen.
- DV-LOLA200-230 Ausführung in 230 cm Breite, mit 16 Edelstahllösen.
- DV-LOLA200-240 Ausführung in 240 cm Breite, mit 18 Edelstahllösen.
- DV-LOLA200-250 Ausführung in 250 cm Breite, mit 18 Edelstahllösen.
- DV-LOLA200-260 Ausführung in 260 cm Breite, mit 20 Edelstahllösen.
- DV-LOLA200-280 Ausführung in 280 cm Breite, mit 20 Edelstahllösen.

L000
Hellweiß



L060
Hellgrau



L011
Hellbeige



L021
Beigegrau



L050
Blaugrau



L051
Meergrün



L033
Weinrot



L034
Aubergine



Gewünschte Farbe bitte bei der Bestellung mit angeben.

Stoffmuster auf Anfrage erhältlich.

*Material: Zertifiziert nach OEKO-TEX® 100 Standard. Italienischer Stoff, 100% Polyester. Edelstahl-Beschwerungsbaum 50 g/qm. Manufaktur: LUIZ. Made in Germany.

**Alternativ mit extra schwerem Beschwerungsband erhältlich.



LL00
Perlweiß



LL60
Silbergrau



LL10
Hellbeige



LL20
Beigegrau

Gewünschte Farbe
bitte bei der Bestellung
mit angeben.

Stoffmuster auf
Anfrage erhältlich.

TEXTILE DUSCHVORHÄNGE

LIKELINEN

MATERIAL 100 % GEWEBTER POLYESTER

GEWICHT 148 G / M²

PFLEGE 

Textile Duschvorhänge* LikeLinen, Maßkonfektion, Länge 2 m. Farbe nach Wahl.
Leicht strukturiertes, mattes, leinenartiges Gewebe in dezenter Kolorierung und festem
Griff. Antistatisch, antibakteriell, fungizid und duschdicht ausgestattet. Mit Edelstahlösen
für Duschvorhanghaken und Beschwerungsbaum mit eingenähtem Edelstahlband**.

Auch in individuellen Maßen erhältlich.

- DV-LIKEL200-70 Ausführung in 70 cm Breite, mit 6 Edelstahlösen.
- DV-LIKEL200-100 Ausführung in 100 cm Breite, mit 8 Edelstahlösen.
- DV-LIKEL200-120 Ausführung in 120 cm Breite, mit 10 Edelstahlösen.
- DV-LIKEL200-140 Ausführung in 140 cm Breite, mit 12 Edelstahlösen.
- DV-LIKEL200-160 Ausführung in 160 cm Breite, mit 12 Edelstahlösen.
- DV-LIKEL200-180 Ausführung in 180 cm Breite, mit 14 Edelstahlösen.
- DV-LIKEL200-200 Ausführung in 200 cm Breite, mit 14 Edelstahlösen.
- DV-LIKEL200-210 Ausführung in 210 cm Breite, mit 16 Edelstahlösen.
- DV-LIKEL200-220 Ausführung in 220 cm Breite, mit 16 Edelstahlösen.
- DV-LIKEL200-230 Ausführung in 230 cm Breite, mit 16 Edelstahlösen.
- DV-LIKEL200-240 Ausführung in 240 cm Breite, mit 18 Edelstahlösen.
- DV-LIKEL200-250 Ausführung in 250 cm Breite, mit 18 Edelstahlösen.
- DV-LIKEL200-260 Ausführung in 260 cm Breite, mit 20 Edelstahlösen.
- DV-LIKEL200-280 Ausführung in 280 cm Breite, mit 20 Edelstahlösen.

*Material: Zertifiziert nach OEKO-TEX® 100 Standard. Italienischer Stoff, 100% Polyester.
Edelstahl-Beschwerungsbaum 50 g/qm. Manufaktur: LUIZ. Made in Germany.

**Alternativ mit extra schwerem Beschwerungsband erhältlich.

TEXTILE DUSCHVORHÄNGE

GUARDIAN

MATERIAL 100 % GEWEBTER TREVIRA CS (PLF)
SCHWER ENTLAMMBAR NACH DIN 4102-B1

GEWICHT 82 G / M²

PFLEGE     

Textile Duschvorhänge* Guardian, Maßkonfektion, Länge 2 m. Farbe nach Wahl. Gewebe mit leichter Struktur und matter Optik. Feiner und weicher Griff. Verarbeitet aus der Markenfaser »Trevira CS« (Comfort und Sicherheit). Aufgrund der speziellen Trevira-Faser ist der Vorhang schwer entflammbar nach DIN 4102-B1. Antistatisch, antibakteriell, fungizid und duschdicht ausgestattet. Mit Edelstahllösen für Duschvorhanghaken und Beschwerungsbaum mit eingenähtem Edelstahlband**.

Auch in individuellen Maßen erhältlich.

DV-GCS200-70	Ausführung in 70 cm Breite, mit 6 Edelstahllösen.
DV-GCS200-100	Ausführung in 100 cm Breite, mit 8 Edelstahllösen.
DV-GCS200-120	Ausführung in 120 cm Breite, mit 10 Edelstahllösen.
DV-GCS200-140	Ausführung in 140 cm Breite, mit 12 Edelstahllösen.
DV-GCS200-160	Ausführung in 160 cm Breite, mit 12 Edelstahllösen.
DV-GCS200-180	Ausführung in 180 cm Breite, mit 14 Edelstahllösen.
DV-GCS200-200	Ausführung in 200 cm Breite, mit 14 Edelstahllösen.
DV-GCS200-210	Ausführung in 210 cm Breite, mit 16 Edelstahllösen.
DV-GCS200-220	Ausführung in 220 cm Breite, mit 16 Edelstahllösen.
DV-GCS200-230	Ausführung in 230 cm Breite, mit 16 Edelstahllösen.
DV-GCS200-240	Ausführung in 240 cm Breite, mit 18 Edelstahllösen.
DV-GCS200-250	Ausführung in 250 cm Breite, mit 18 Edelstahllösen.
DV-GCS200-260	Ausführung in 260 cm Breite, mit 20 Edelstahllösen.
DV-GCS200-280	Ausführung in 280 cm Breite, mit 20 Edelstahllösen.

GUA00
Weiß



GUA08
Silbergrau



GUA09
Stahlgrau



GUA01
Elfenbein



GUA02
Eierschale



GUA03
Beige



GUA04
Haselnuss



Gewünschte Farbe bitte bei der Bestellung mit angeben.

Stoffmuster auf Anfrage erhältlich.

*Material: Zertifiziert nach OEKO-TEX® 100 Standard. Italienischer Stoff, 100% Trevira-CS. Edelstahl-Beschwerungsbaum 50 g / qm. Manufaktur: LUIZ. Made in Germany.

**Alternativ mit extra schwerem Beschwerungsband erhältlich.

Gewünschte Farbe
bitte bei der Bestellung
mit angeben.

Stoffmuster auf
Anfrage erhältlich.

TEXTILE DUSCHVORHÄNGE

PURE

MATERIAL 100 % GEWEBTER POLYESTER

GEWICHT 74 G / M²

PFLEGE 

Textile Duschvorhänge* Pure, Maßkonfektion, Länge 2 m, Farbe weiß. Feines Gewebe mit matter Optik. Antistatisch, antibakteriell, fungizid und duschdicht ausgestattet. Mit Edelstahllösen für Duschvorhanghaken und Beschwerungsbaum mit eingenähtem Edelstahlband**. **Auch in individuellen Maßen erhältlich.**

- DV-P200-70 Ausführung in 70 cm Breite, mit 6 Edelstahllösen.
- DV-P200-100 Ausführung in 100 cm Breite, mit 8 Edelstahllösen.
- DV-P200-120 Ausführung in 120 cm Breite, mit 10 Edelstahllösen.
- DV-P200-140 Ausführung in 140 cm Breite, mit 12 Edelstahllösen.
- DV-P200-160 Ausführung in 160 cm Breite, mit 12 Edelstahllösen.
- DV-P200-180 Ausführung in 180 cm Breite, mit 14 Edelstahllösen.
- DV-P200-200 Ausführung in 200 cm Breite, mit 14 Edelstahllösen.
- DV-P200-210 Ausführung in 210 cm Breite, mit 16 Edelstahllösen.
- DV-P200-220 Ausführung in 220 cm Breite, mit 16 Edelstahllösen.
- DV-P200-230 Ausführung in 230 cm Breite, mit 16 Edelstahllösen.
- DV-P200-240 Ausführung in 240 cm Breite, mit 18 Edelstahllösen.
- DV-P200-250 Ausführung in 250 cm Breite, mit 18 Edelstahllösen.
- DV-P200-260 Ausführung in 260 cm Breite, mit 20 Edelstahllösen.
- DV-P200-280 Ausführung in 280 cm Breite, mit 20 Edelstahllösen.
- DV-P200-300 Ausführung in 300 cm Breite, mit 22 Edelstahllösen.
- DV-P200-340 Ausführung in 340 cm Breite, mit 26 Edelstahllösen.

*Material: Zertifiziert nach OEKO-TEX® 100 Standard. Italienischer Stoff, 100% Polyester.
Edelstahl-Beschwerungsbaum 50 g/qm. Manufaktur: LUIZ. Made in Germany.

**Alternativ mit extra schwerem Beschwerungsband erhältlich.

PLANUNGSHILFE FÜR DIE BREITE DES DUSCHVORHANGS BEI DUSCHVORHANGSTANGEN IN L-FORM

Hier finden Sie unsere Empfehlungen für die Duschvorhang-Breiten zu Ihrer Duschvorhangstange in L-Form.

Statt eines extrabreiten Duschvorhangs bietet sich für manche Situationen alternativ der Einsatz von zwei einzelnen Duschvorhängen an.

Sollten Sie Fragen haben, kontaktieren Sie uns bitte, wir beraten Sie gerne – per Telefon + 49 721 5307720 oder per E-Mail phos@phos.de.

DUSCHVORHANGSTANGE		DUSCHVORHANG-BREITE (ANZAHL DER ÖSEN)	
Maße	Artikelnummer	Ein Duschvorhang	Zwei Duschvorhänge
65 x 65 cm	DSE650*	160 cm (12)	
70 x 70 cm	DSE700*	180 cm (14)	
75 x 75 cm	DSE750*	180 cm (14)	
80 x 80 cm	DSE800*	200 cm (14)	
85 x 85 cm	DSE850*	200 cm (14)	
90 x 70 cm	DSE900-700*	200 cm (14)	
90 x 75 cm	DSE900-750*	210 cm (16)	
90 x 80 cm	DSE900-800*	210 cm (16)	
90 x 90 cm	DSE900*	220 cm (16)	
95 x 95 cm	DSE950*	230 cm (16)	
100 x 80 cm	DSE1000-800*	220 cm (16)	
100 x 90 cm	DSE1000-900*	230 cm (16)	
100 x 100 cm	DSE1000*	240 cm (18)	120 + 120 cm (10 + 10)
105 x 105 cm	DSE1050*	260 cm (20)	140 + 140 cm (12 + 12)
110 x 110 cm	DSE1100*	260 cm (20)	140 + 140 cm (12 + 12)
115 x 115 cm	DSE1150*	280 cm (20)	140 + 140 cm (12 + 12)
120 x 70 cm	DSE1200-700*	230 cm (16)	
120 x 80 cm	DSE1200-800*	240 cm (18)	
120 x 90 cm	DSE1200-900*	250 cm (18)	
120 x 120 cm	DSE1200*	280 cm (20)	140 + 140 cm (12 + 12)
125 x 125 cm	DSE1250*	300 cm (22)	160 + 160 cm (12 + 12)
130 x 130 cm	DSE1300*		160 + 160 cm (12 + 12)
135 x 135 cm	DSE1350*		180 + 180 cm (14 + 14)
140 x 140 cm	DSE1400*		180 + 180 cm (14 + 14)
145 x 145 cm	DSE1450*		180 + 180 cm (14 + 14)
150 x 150 cm	DSE1500*		200 + 200 cm (14 + 14)
155 x 155 cm	DSE1550*		200 + 200 cm (14 + 14)
160 x 70 cm	DSE1600-700*	280 cm (20)	
160 x 160 cm	DSE1600*		210 + 210 cm (16 + 16)
170 x 70 cm	DSE1700-700*	300 cm (22)	
170 x 75 cm	DSE1700-750*	300 cm (22)	

*Gilt für alle drei Befestigungsvarianten: Zur Verschraubung, zur Wandverklebung (K45) und zur freihängenden Deckenmontage (F).

PLANUNGSHILFE ZUR DECKENABHÄNGUNG BEI BODENEbenen DUSCHFLÄCHEN

DIE LÄNGE DES DUSCHVORHANGS BESTIMMT DIE LÄNGE DER DECKENABHÄNGUNG

Berechnung der Länge der Deckenabhängung: $Y = X - 15 \text{ mm} - 2000 \text{ mm} - 35 \text{ mm}$

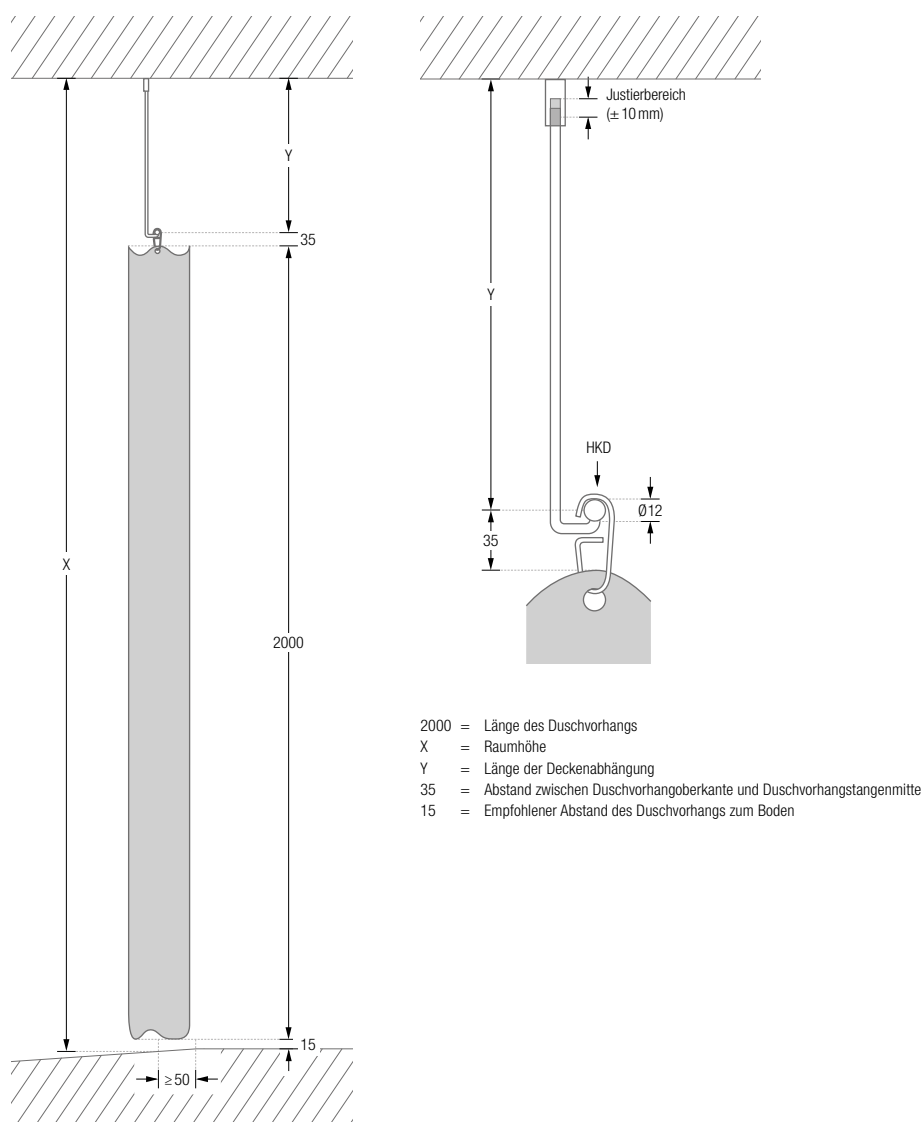
Beispiel bei einer Raumhöhe von 2,45 m: $Y = 2450 \text{ mm} - 15 \text{ mm} - 2000 \text{ mm} - 35 \text{ mm} = 400 \text{ mm}$

Bei bodenebenen Duschen sollte sich die Duschvorhangstange bzw. der Duschvorhang idealerweise (mindestens 5 cm) **innerhalb** der abgeschrägten Duschfläche befinden, damit das Wasser in der Schräge abtropfen kann. Nehmen Sie deshalb die Abmessung für die Raumhöhe X an dieser Stelle vor.

Diese Planungshilfe bezieht sich auf eine Standard-Duschvorhanglänge von 2 m sowie auf Duschvorhangstangen in $\varnothing 12 \text{ mm}$ und die Verwendung unserer Durchschleuderhaken HKD.

Bei unserer Standard-Deckenabhängung beträgt $Y = 400 \text{ mm}$ (Justierbereich $\pm 10 \text{ mm}$). Sollten Sie ein anderes Maß wünschen, fertigen wir gerne Ihre gewünschte Länge an.

Alternativ können Sie den/die Deckenträger selbst individuell einkürzen. Beispiel: Sollte $Y = 350 \text{ mm}$ betragen, müssten Sie den/die Deckenträger um 50 mm einkürzen.



PLANUNGSHILFE ZUR DECKENABHÄNGUNG BEI DUSCHTASSEN

DIE LÄNGE DES DUSCHVORHANGS BESTIMMT DIE LÄNGE DER DECKENABHÄNGUNG

Berechnung der Länge der Deckenabhangung: $Y = X + (T/2) - 2000 \text{ mm} - 35 \text{ mm}$

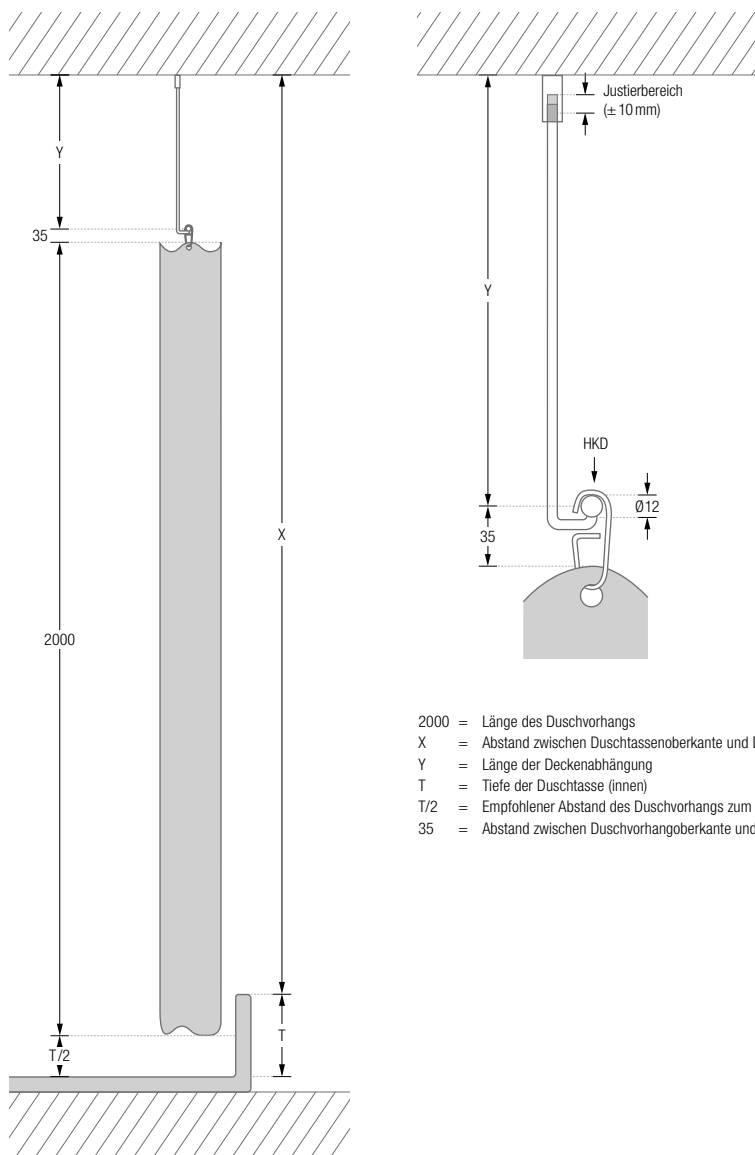
Beispiel bei 2,33 m Abstand zwischen Duschtassenoberkante und Decke und 20 cm Duschtassentiefe:
 $Y = 2335 \text{ mm} + (200 \text{ mm} : 2) - 2000 \text{ mm} - 35 \text{ mm} = 400 \text{ mm}$

Bitte beachten Sie, dass die Duschkurvorhangstange bzw. der Duschkurvorhang idealerweise **innerhalb** der Duschtasse hangt.

Diese Planungshilfe bezieht sich auf eine Standard-Duschkurvorhanglange von 2 m sowie auf Duschkurvorhangstangen in $\varnothing 12 \text{ mm}$ und die Verwendung unserer Durchschleuderhaken HKD.

Bei unserer Standard-Deckenabhangung betragt $Y = 400 \text{ mm}$ (Justierbereich $\pm 10 \text{ mm}$).
 Sollten Sie ein anderes Ma wunschen, fertigen wir gerne Ihre gewunschte Lange an.

Alternativ konnen Sie den/die Deckentrager selbst individuell einkurzen. Beispiel: Sollte $Y = 350 \text{ mm}$ betragen, mussten Sie den/die Deckentrager um 50 mm einkurzen.



PLANUNGSHILFE ZUR DECKENABHÄNGUNG BEI BADEWANNEN

DIE LÄNGE DES DUSCHVORHANGS BESTIMMT DIE LÄNGE DER DECKENABHÄNGUNG

Berechnung der Länge der Deckenabhangung: $Y = X + 200 \text{ mm} - 2000 \text{ mm} - 35 \text{ mm}$

Beispiel bei einem Abstand von 2,235 m zwischen Badewannenoberkante und Decke:

$$Y = 2235 \text{ mm} + 200 \text{ mm} - 2000 \text{ mm} - 35 \text{ mm} = 400 \text{ mm}$$

Bitte beachten Sie, dass die Duschvorhangstange bzw. der Duschvorhang idealerweise **innerhalb** der Badewanne hangt.

Diese Planungshilfe bezieht sich auf eine Standard-Duschvorhanglange von 2 m sowie auf Duschvorhangstangen in $\varnothing 12 \text{ mm}$ und die Verwendung unserer Durchschleuderhaken HKD.

Bei unserer Standard-Deckenabhangung betragt $Y = 400 \text{ mm}$ (Justierbereich $\pm 10 \text{ mm}$).

Sollten Sie ein anderes Ma wunschen, fertigen wir gerne Ihre gewunschte Lange an.

Alternativ konnen Sie den/die Deckentrager selbst individuell einkurzen. Beispiel: Sollte $Y = 350 \text{ mm}$ betragen, mussten Sie den/die Deckentrager um 50 mm einkurzen.

