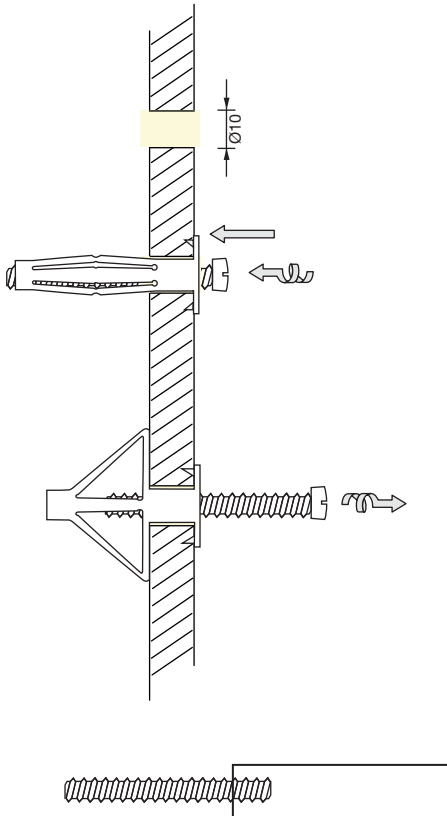


Montage von Duschvorhangstangen mit Hohlraumdübel an Leichtbauplatten/Gipskartonwänden

Zweiteiliger Hohlraumdübel, Länge 52mm/36mm, Durchmesser 17/10mm, Kreuzschlitzschraube dient nur zur Montage des Dübels.

Gipskartonwand,
max. Stärke 19mm



1.

Bohrung in der Leichtbauwand mit Durchmesser 10mm vornehmen

2.

Hohlraumdübel inklusive Kreuzschlitzschraube in das Bohrloch stecken.
Schraube mit Schraubendreher festdrehen bis sich Dübel merkbar spreizt.

3.

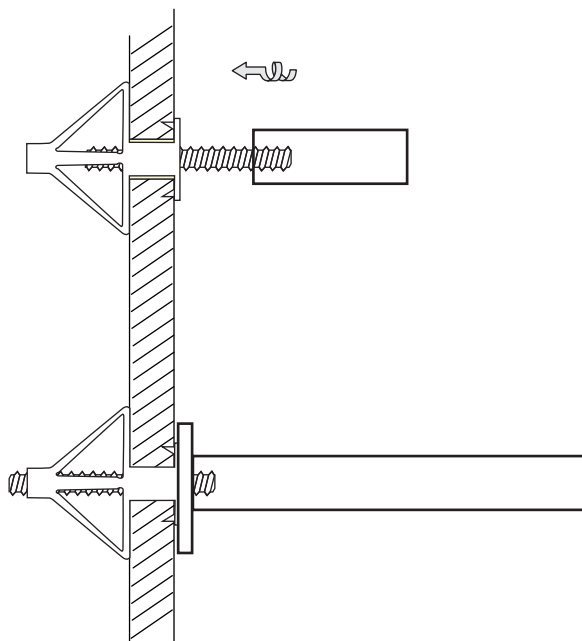
Kreuzschlitzschraube entfernen, dient nur zur Dübelmontage.

4.

Stange mit Gewindestift ersetzt Kreuzschlitzschraube,
ggfs. Gewindestift mit Inbusschlüssel festziehen.

5.

Stange mit Gewindestift in den Dübel drehen,
evtl. Rosette zwischen Wand und Stange legen.



Variante mit Rosette