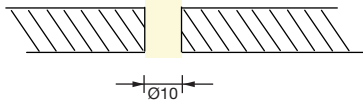


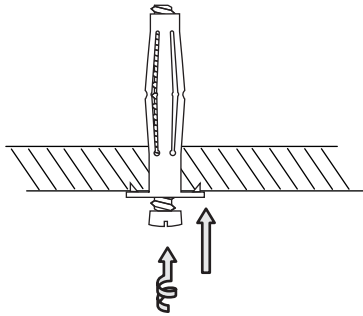
Montage von Duschvorhangstangen mit Hohlraumdübel an Leichtbauplatten/Gipskartonwänden

Zweitelliger Hohlraumdübel, Länge 52mm/36mm, Durchmesser 17/10mm, Kreuzschlitzschraube dient nur zur Montage des Dübels.



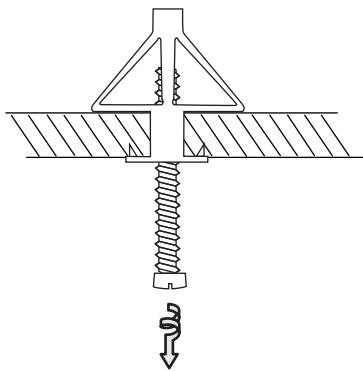
1.

Bohrung in der Leichtbauwand mit Durchmesser 10mm vornehmen



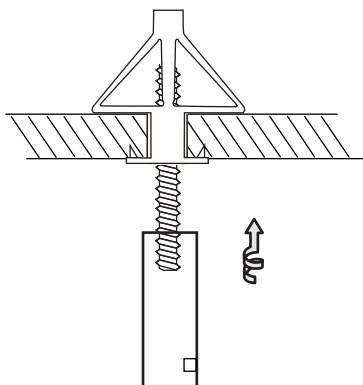
2.

Hohlraumdübel inklusive Kreuzschlitzschraube in das Bohrloch stecken. Schraube mit Schraubendreher festdrehen bis sich Dübel merkbar spreizt.



3.

Kreuzschlitzschraube entfernen, dient nur zur Dübelmontage



4.

Adapterhülse SA-38 mit vormontiertem Gewindestift in den Dübel schrauben. Abhängungshaken in vormontierte Adapterhülse stecken und seitlich mit Madenschraube fixieren.

