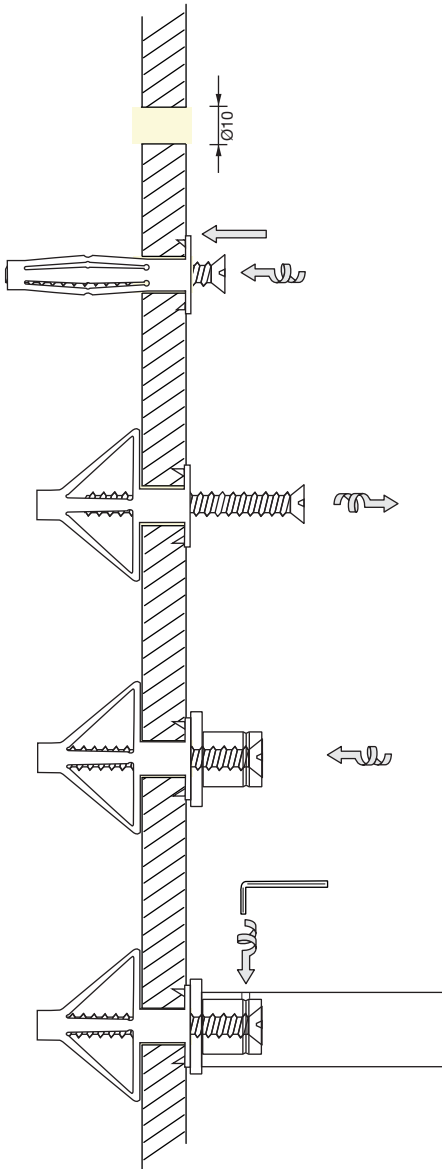


Montage mit Hohlraumdübel an Leichtbauplatten/ Gipskartonwänden

Zweiteiliger Hohlraumdübel, Länge 52mm/36mm, Durchmesser 17/10mm,
Bitte Reihenfolge beachten:

Gipskartonwand,
max. Stärke 19mm



1.

Bohrung in der Leichtbauwand mit Durchmesser 10mm vornehmen

2.

Hohlraumdübel inklusive Schraube in das Bohrloch stecken.

Schraube mit Schraubendreher festdrehen bis sich der Dübel merkbar spreizt.

3.

Schraube entfernen

4.

Montagerosette mit dieser Schraube an der Wand befestigen.

5.

Halter aufstecken und mit kleinen Madenschrauben an der Montagerosette fixieren.