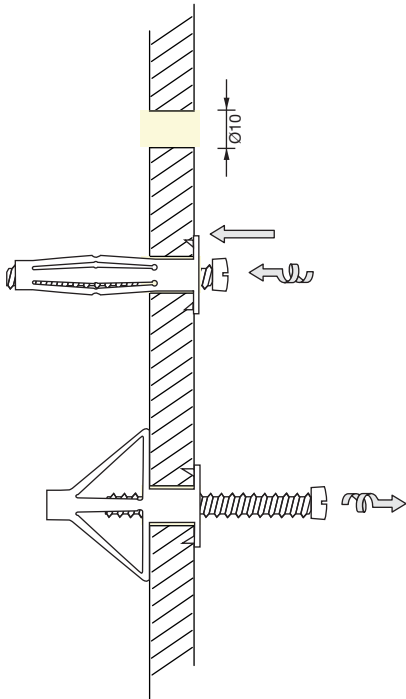


## Montage von Wandgarderoben/Stangen mit Hohlraumdübel an Leichtbauplatten/Gipskartonwänden

Zweiteiliger Hohlraumdübel, Länge 52mm/36mm, Durchmesser 17/10mm, Kreuzschlitzschraube dient nur zur Montage des Dübels.

Gipskartonwand,  
max. Stärke 19mm



Stangenansatzstück  
SA12-25, Ø12mm



### 1.

Bohrung in der Leichtbauwand mit Durchmesser 10mm vornehmen

### 2.

Hohlraum inklusive Kreuzschlitzschraube in das Bohrloch stecken.  
Schraube mit Schraubendreher festdrehen bis sich Dübel merkbar spreizt.

### 3.

Kreuzschlitzschraube entfernen, dient nur zur Dübelmontage

### 4.

Stangenansatzstück (SA12-25) mit Gewindestift ersetzt Kreuzschlitzschraube

### 5.

Stangenansatzstück (SA12-25) mit Gewindestift in den Dübel drehen,  
evtl. Rosette zwischen Wand und SA12-25 schieben, um die Auflage zu vergrößern.

Variante mit Rosette

In das SA 12-25 den Steckadapter der Stange einführen und mit kleiner  
Madenschraube fixieren.

