



# **TKS20-1/TKS20-2**

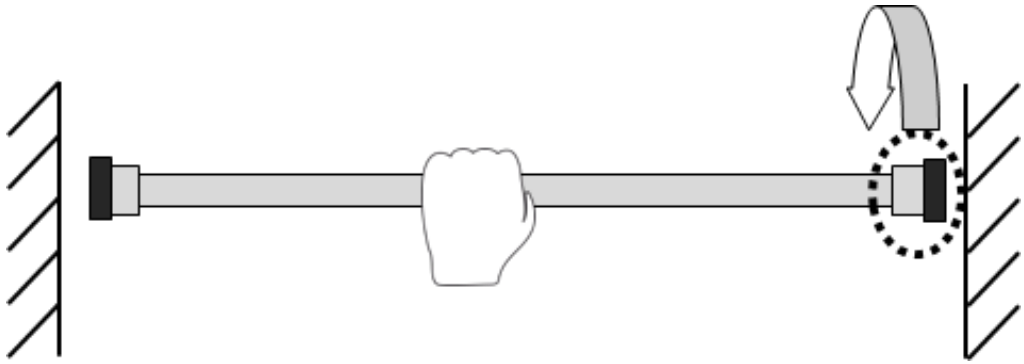
## **MONTAGEANLEITUNG**

Telefon: +49 721 530 772 0  
Fax: +49 721 530 772 22  
E-Mail: phos@phos.de

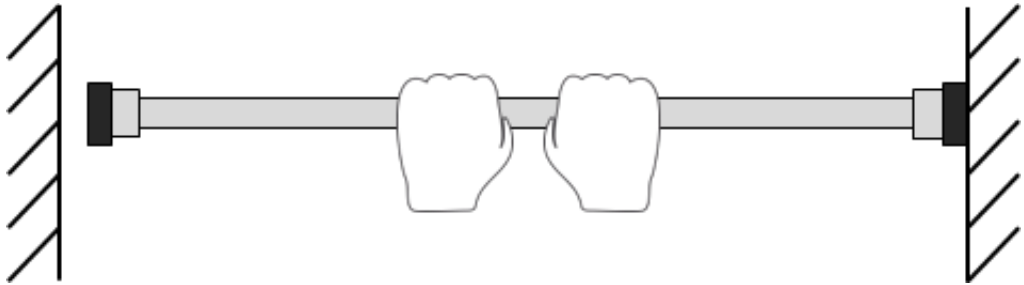
PHOS Design GmbH  
Wertstraße 12  
76189 Karlsruhe  
[www.phos.de](http://www.phos.de)

# 1

Rechtes Wandlager nach vorne drehen

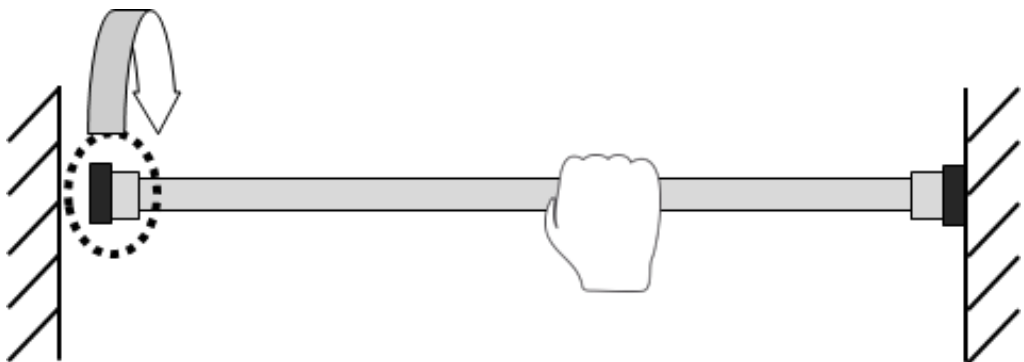


# 2

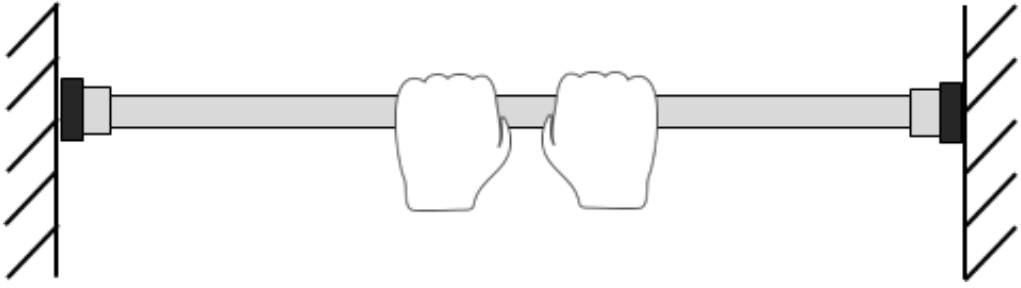


# 3

Linkes Wandlager nach vorne drehen, bis die Stange leicht klemmt

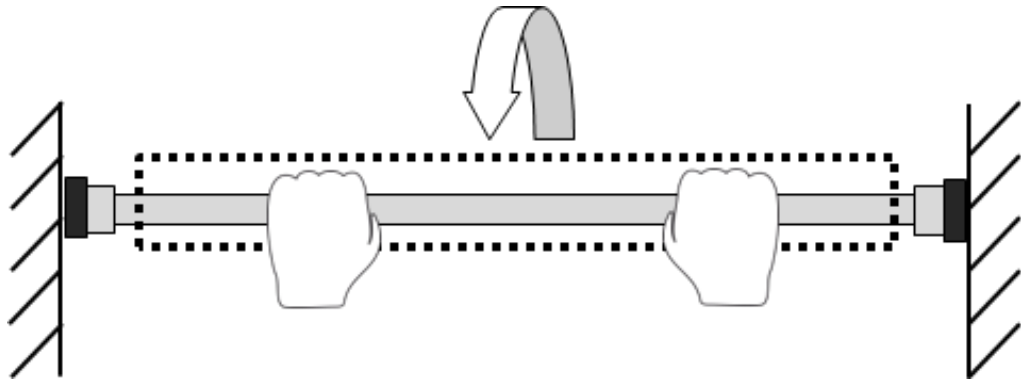


**4**



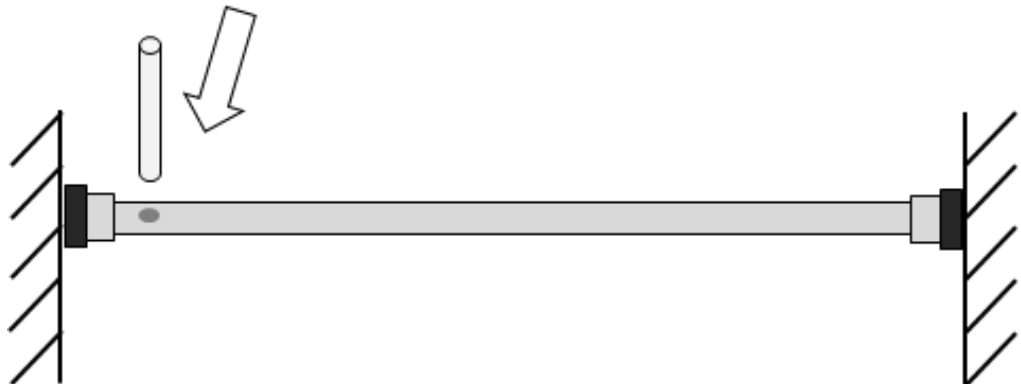
**5**

Stange nach hinten drehen und stark festziehen

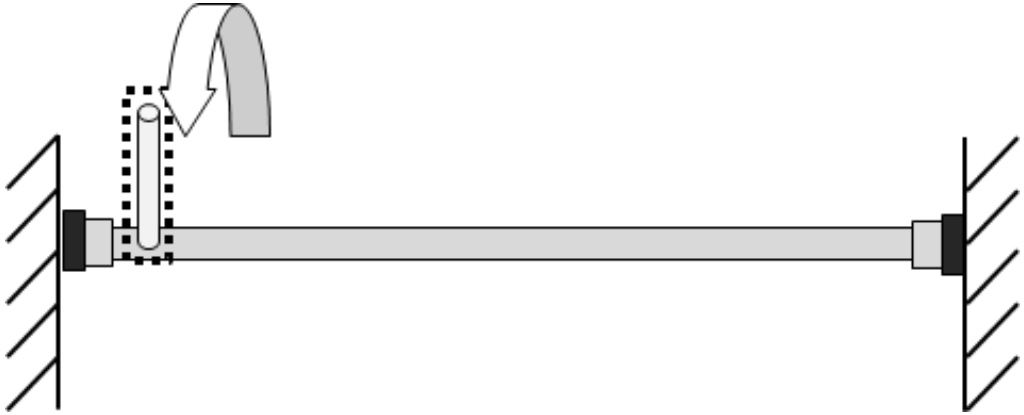


**6**

Falls die Klemmkraft noch nicht ausreichend ist, Spanndorn einstecken



**7** Mithilfe des Spanndorns die Stange nach hinten drehen



**8** Spanndorn abziehen – die Montage ist nun abgeschlossen

