

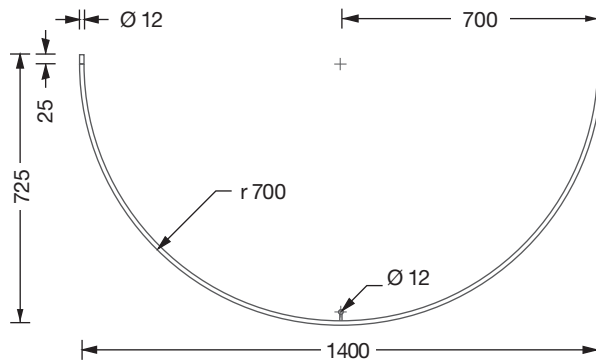


DR700HD

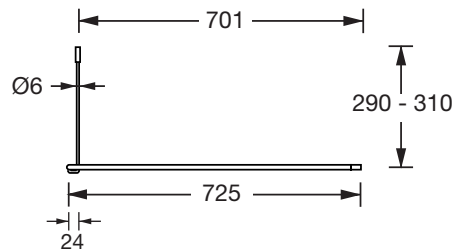


Detail Haken HKD

DR700HD - Gebogene Duschvorhangstange mit Deckenabhängung
Edelstahl massiv, handgeschliffen. Passend zu Duschwannen und Duschtassen z.B. von Bette, Duravit, Duscholux, Kaldewei und Villeroy&Boch. Die Montagematerial eignet sich für Mauerwerk oder Betonwände. Bei Rigipswänden bitte spezielles Montagematerial erfragen.



Draufsicht

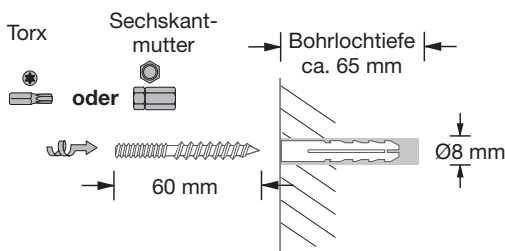


Seitenansicht

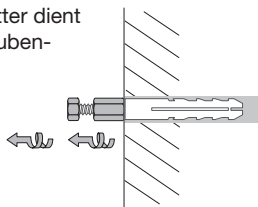
Montageanleitung

Schritt 1:

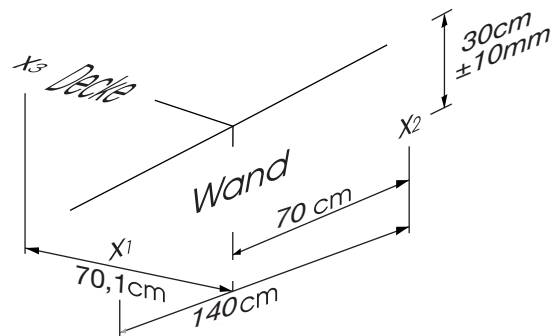
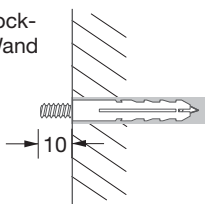
Montage einer Stockschraube:



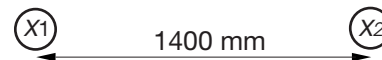
Sechskantmutter dient **nur** zur Schraubenmontage



etwa 10 mm der Stockschraube aus der Wand herausragen lassen



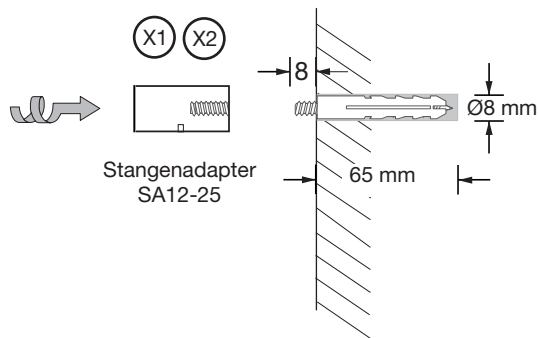
Wand - Draufsicht



Unter zu Hilfenahme einer Wasserwaage 2 Bohrungen an den Punkten x1 und x2 für die Duschvorhangstange vornehmen: Bohrerdurchmesser: 8 mm, Bohrlochtiefe: 65 mm. Der Achsabstand zwischen den Bohrlöchern muss 140 cm sein.

Schritt 2:

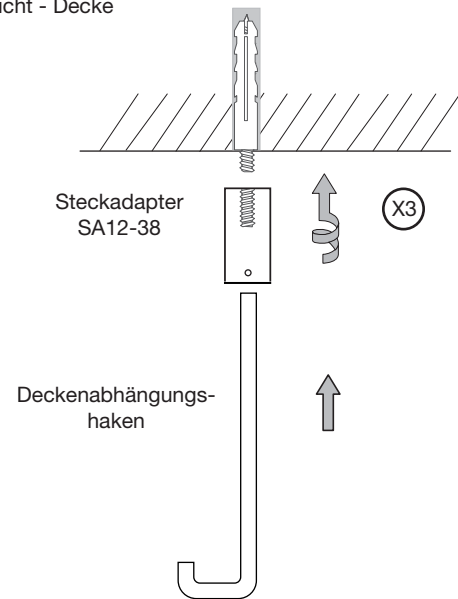
Seitenansicht - Wand



an x1/x2: Stangenadapter Ø12 mm, Länge 25 mm aufdrehen

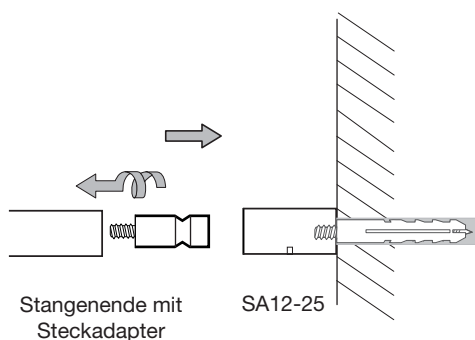
Schritt 3:

Seitenansicht - Decke



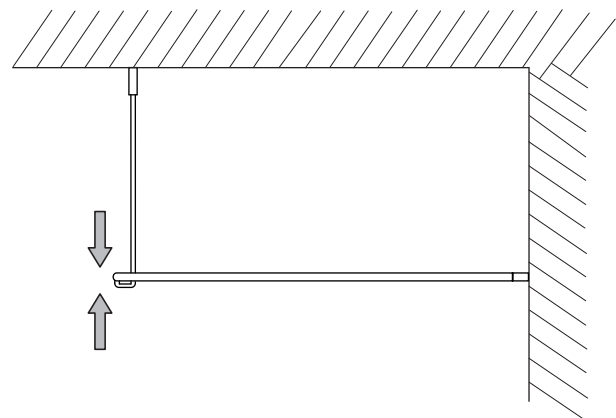
an x3: Steckadapter Ø12 mm, Länge 38 mm aufdrehen, dann Haken einstecken und mit Madenschraube fixieren

Schritt 4:



Kleinen Steckadapter mit Kerbe und Gewinde in das Stangenende der Duschvorhangstange fest eindrehen. Beides zusammen auf den Stangenadapter SA12-25 aufstecken und mit Madenschraube im SA12-25 fixieren.

Schritt 5:



Abhängungshaken in die Sacklochbohrung der Stange festdrücken