

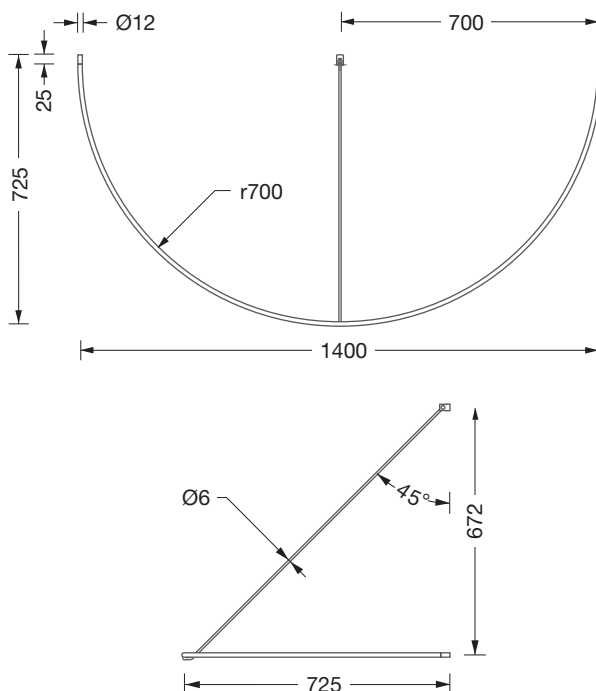
DR 700 HW



Detail Haken HKD

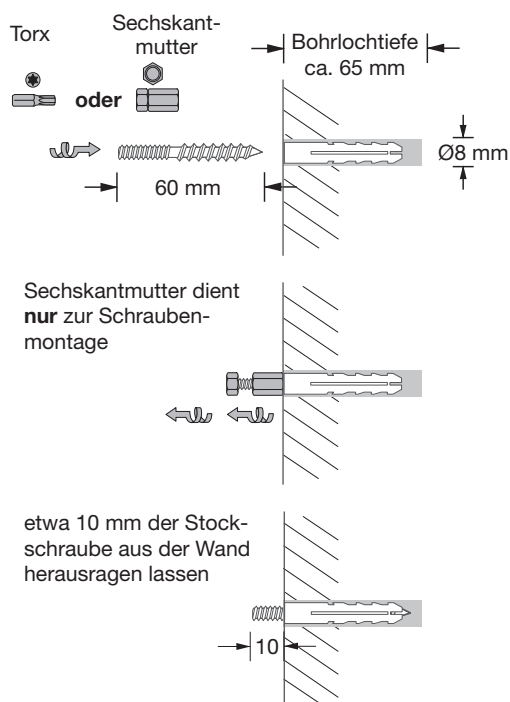
## DR700HW · Gebogene Duschvorhangstange mit Wandabhängung

Gebogene Duschvorhangstange in Halbkreisform. Inklusive einem Durchschleuderträger zur diagonalen Wandverstrebung in 45°. Edelstahl massiv, handgeschliffen. Das Montagematerial eignet sich für Mauerwerk oder Betonwände. Bei Rigipswänden bitte spezielles Montagematerial erfragen.



## Montageanleitung

### Montage einer Stockschraube:

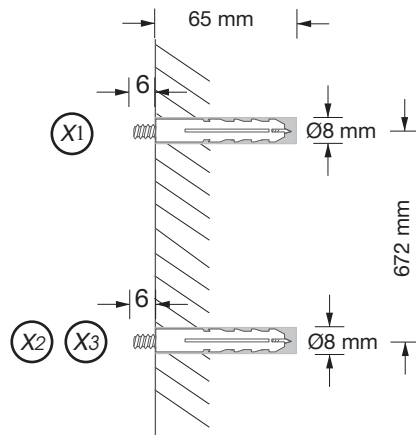


### Schritt 1:



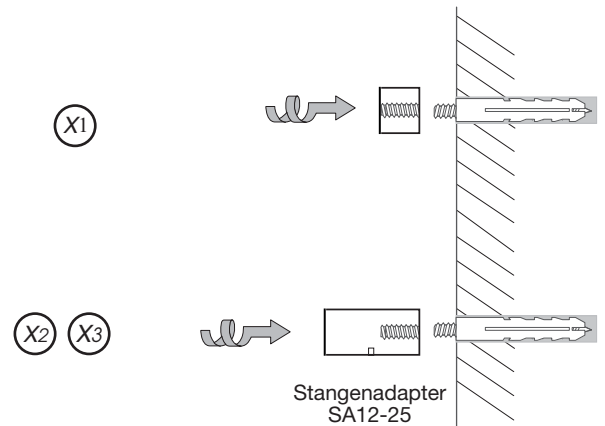
Unter zu Hilfenahme einer Wasserwaage 2 Bohrungen an den Punkten x2 und x3 für die Duschvorhangstange und 1 Bohrung mittig 672 mm von den Stangenbohrungen nach oben versetzt am Punkt x1 vornehmen: Bohrerdurchmesser: 8 mm, Bohrlochtiefe: 65 mm. Der Achsabstand zwischen den unteren Bohrlochern muss 1400 mm sein.

## Schritt 2:



Abstand 672 mm zwischen  
oberen und unteren Bohrlöchern

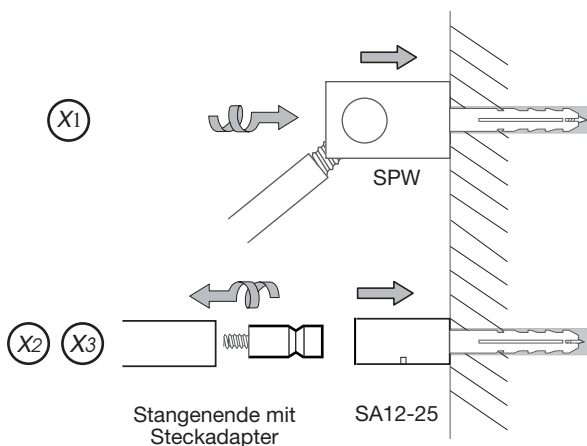
## Schritt 3:



an x1: kleine Hülse Ø10 mm, Länge 10 mm  
aufdrehen

an x2/x3: Stangenadapter Ø12 mm, Länge  
25 mm aufdrehen

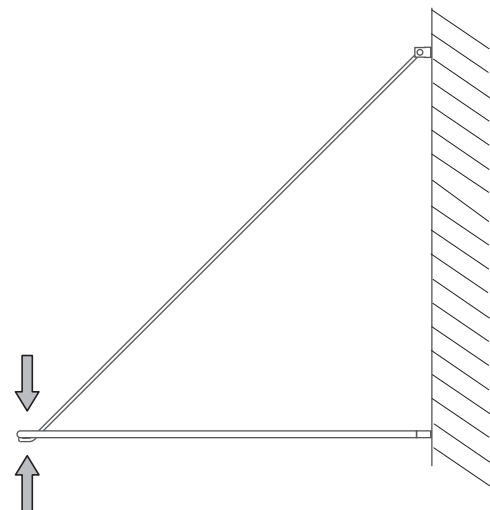
## Schritt 4:



an x1: SPW auf Hülse an der Wand  
stecken und Madenschraube fixieren,  
Abhängungshaken eindrehen

an x2/x3: Steckadapter fest in das Stan-  
genende drehen. Stange mit Steckad-  
apter auf Stangenadapter an der Wand  
aufstecken und Madenschraube fixieren

## Schritt 5:



Abhängungshaken in die Sackloch-  
bohrung der Stange festdrücken