

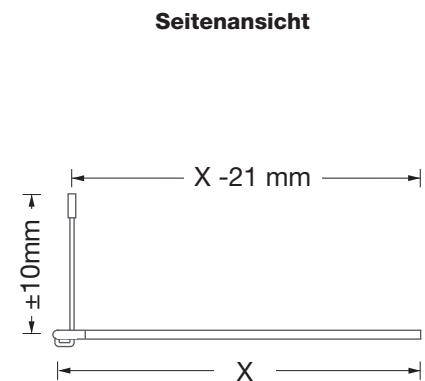
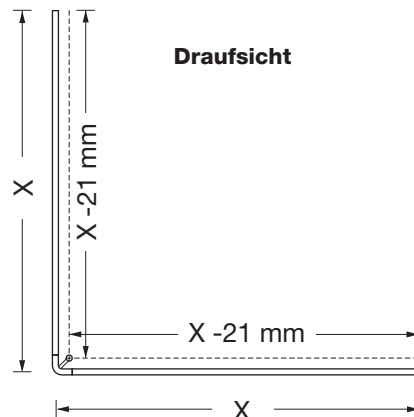


Duschvorhangstange in L-Form

DSE · Duschvorhangstangen in L-Form mit Deckenabhängung

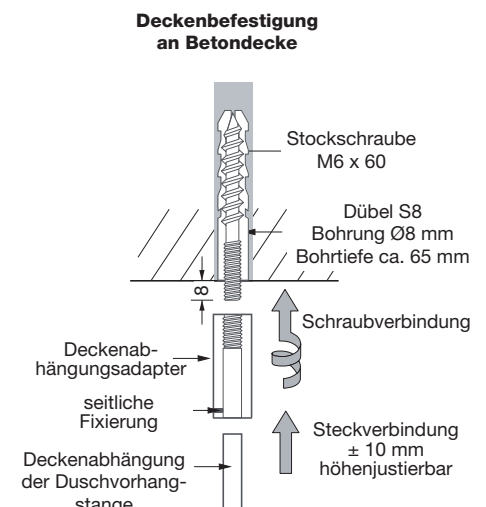
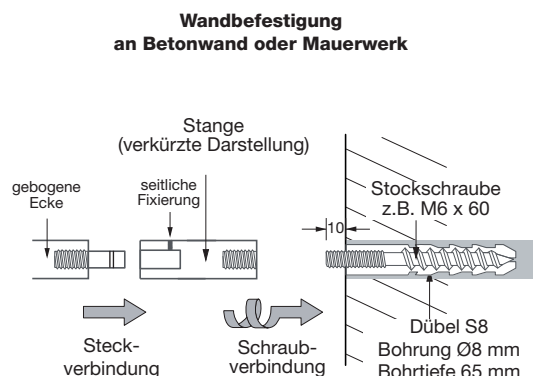
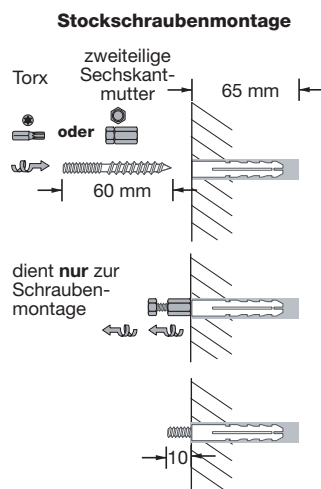
Benötigtes Werkzeug:

- 1x Wasserwaage
- 1x Stift
- 1x Bohrmaschine
- 1x Bohrer, Ø8 mm
- 1x Torx-Schraubendreher



Montage

1. Zwei Bohrungen für die waagrechte Stange in die Wand vornehmen und die Dübel hineinstecken.
2. Bohrung für die Deckenabhängung vornehmen.
3. Schrauben mit einem Torx-Schraubendreher oder beigelegter, zweiteiligen Sechskantmutter in die Wand schrauben, ca. 10 mm des Schraubengewindes herausstehen lassen. Die Sechskantmutter wieder entfernen.
4. Hülse der herausstehenden Stockschraube an der Decke aufdrehen.
5. Haken der Deckenabhängung in die Hülse auf die gewünschte Höhe einschieben und die Madenschraube an der Seite festziehen.
6. Ein Duschvorhangstangenende auf die Stockschraube an der Wand aufschrauben.
7. Eckteil mit der Sackbohrung nach unten auf die zweite Stange stecken und mit der kleinen Madenschraube fixieren.
8. Die Stange mit dem Eckteil an die zweite Schraube an der Wand aufschrauben. Beide Stangen mit dem Eckteil verbinden und mit den Madenschrauben fixieren. Die Sacklochbohrung der Ecke muss nach unten zeigen.
9. Hakenende der Deckenabhängung in die Sacklochbohrung der Duschstange stecken und festdrücken.



Themenprospekt Duschvorhangstangen finden Sie unter www.phos.de