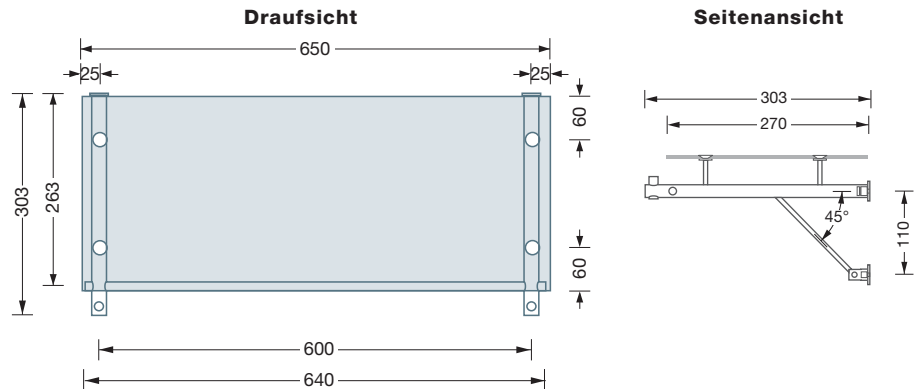




G3-600G

## G3-600G - Wandgarderobe mit Glasablage und Kleiderstange Ø12 mm

Wandgarderobe mit Glasablage mit zwei verstärkten Haltern G3 SH 20-300 und Kleiderstange Ø12 mm (2 Felder). Edelstahl massiv nach DIN EN 10088, Elemente aus einem Stück gedreht, handgeschliffen. Hergestellt in Deutschland

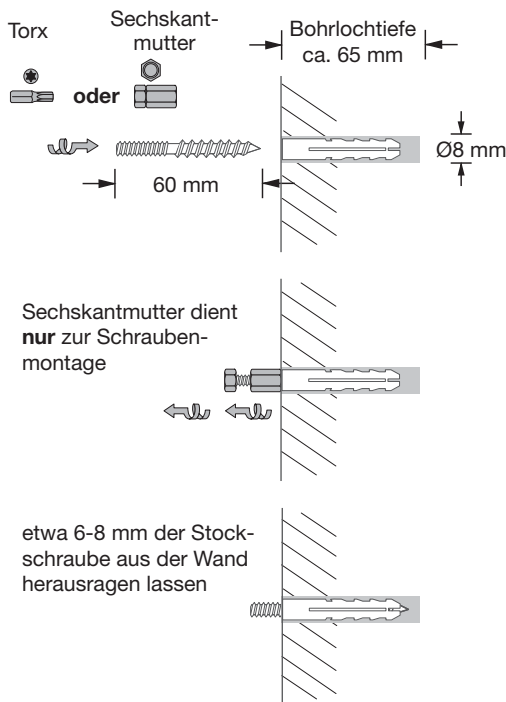


### Benötigtes Werkzeug:

- 1x Wasserwaage
- 1x Stift zum Anzeichnen der Bohrlöcher
- 1x Bohrmaschine
- 1x Bohrer, Ø8 mm
- 1x Schraubenschlüssel Gr. 10

### Schritt 1:

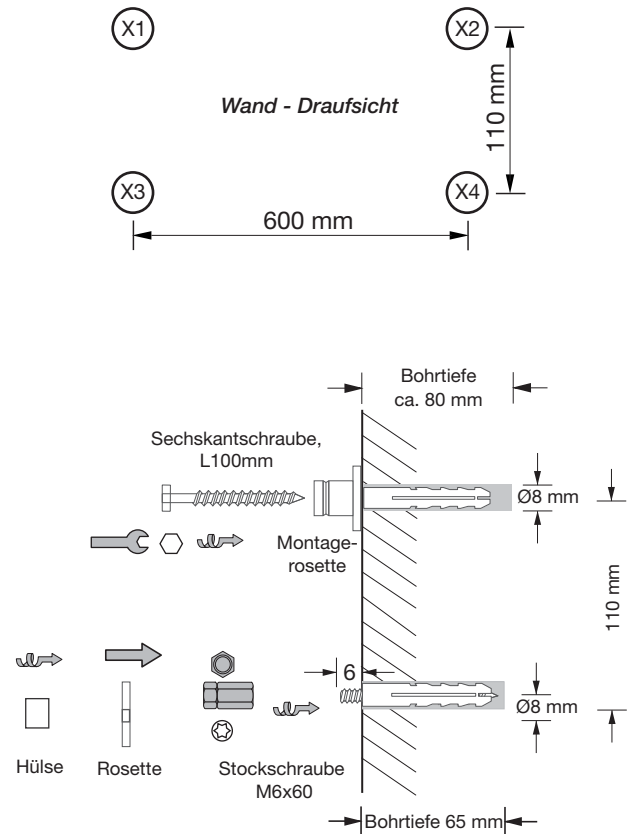
#### Stockschraubenmontage an Betonwand oder Mauerwerk



Unter Zuhilfenahme einer Wasserwaage 2 Bohrungen mit Abstand von 110 mm senkrecht zueinander vornehmen. Bohrerdurchmesser: 8 mm, Bohrlochtiefe: ca. 65 mm für die unteren und 80 mm für die oberen Bohrlöcher. Links finden Sie dazu eine passende Bohrschablone. Auf genauen Abstand von 110 mm zwischen den Bohrungen achten. Etwa 6 mm Gewinde der Stockschraube herausstehen lassen. Waagerechter Abstand zwischen den Bohrungen: 600 mm

Bohrschablone - 110 mm

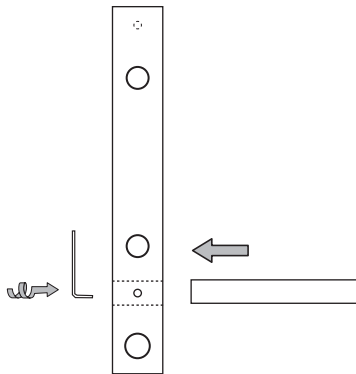
### Schritt 2:



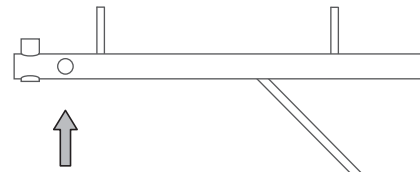
Oben: Montagerosette mit Sechskantschraube mit Schraubenschlüssel Gr. 10 festschrauben  
Unten: Montage der Stockschraube. Danach Rosette auf die herausstehende Stockschraube auflegen und kleine Hülse auf das herausstehende Gewinde der Stockschraube fest aufdrehen.

## Schritt 3:

Draufsicht



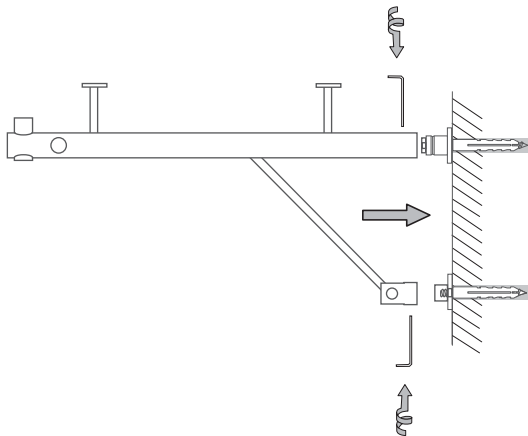
Seitenansicht



Vormontieren:

Stange in die Halter schieben und kleine Madenschraube mit Inbusschlüssel leicht fixieren.

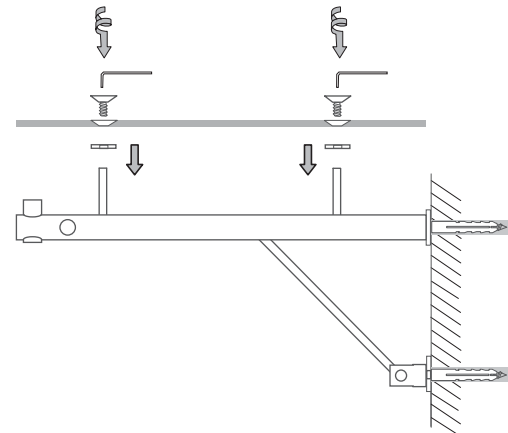
## Schritt 4:



Halter auf die vormontierten Rosetten aufstecken. Großer Halterteil auf die obere Montagerosette und kleiner, beweglicher Halter auf die untere Hülse aufstecken.

Evtl. unteren Halter durch Drehen in die richtige Position bringen. Nun alle Madenschrauben nochmal festdrehen.

## Schritt 5:



Schrauben zur Glasbefestigung durch das Glasboard stecken und von unten Edelstahl-scheiben auffädeln. Mit Hilfe einer zweiten Person alles zusammen auf die nach oben zeigenden Stützen der Halter legen und die Glasschrauben vorsichtig mit dem Inbusschlüssel anziehen.