

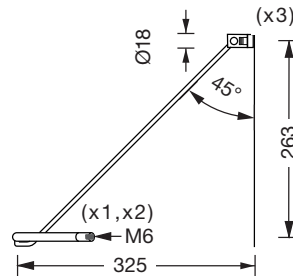


G300VW

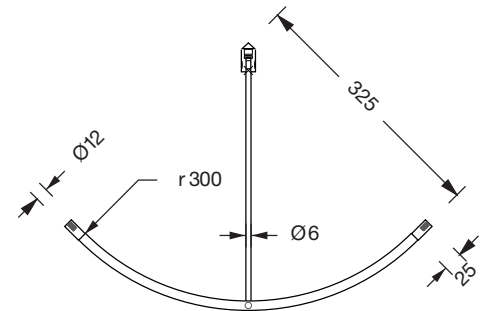
G300VW - Viertelkreis Eckgarderobe

Viertelkreisförmige Eckgarderobe mit diagonaler Wandabhängung, Radius 400 mm. Kleiderstange Ø12 mm. Edelstahl massiv

Seitenansicht



Draufsicht



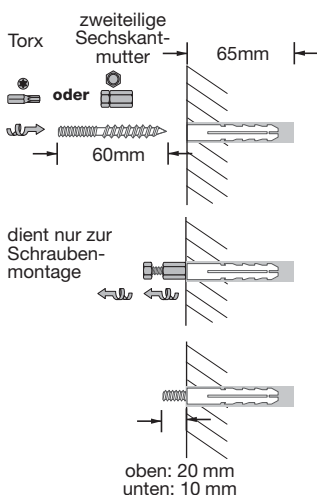
Benötigtes Werkzeug:

- | | |
|--|-------------------------|
| 1x Wasserwaage | 1x Bohrmaschine |
| 1x Maßstab | 1x Bohrer, Ø 8 mm |
| 1x Stift zum Anzeichnen der Bohrlöcher | 1x Torx-Schraubendreher |

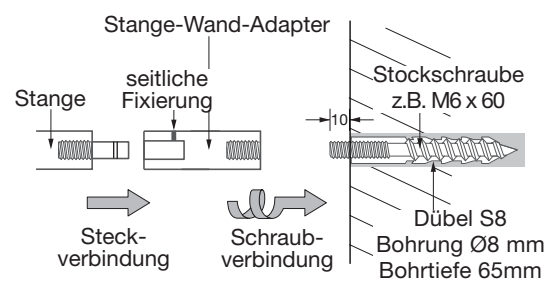
Montageanleitung

1. Unter zur Hilfenahme einer Wasserwaage 2 Bohrungen in der Waagerechten an den Punkten (X1) und (X2) für die Halterungen vornehmen: Bohrerdurchmesser: 8 mm, Bohrlochtiefe: 65 mm. Der Abstand der Bohrlöcher zur Zimmerecke beträgt auf beiden Seiten 325 mm. Das Bohrloch (X3) für die Deckenabhängung ist im Abstand von 263 mm zu den unteren Bohrlöchern in der Zimmerecke nach oben vorzunehmen.
2. Dübel hineinstecken und Stockschrauben wie unten angegeben in die Wand drehen. Etwa 10 mm des Gewindes aus der Wand herausstehen lassen. Die längere Stockschraube ist für das obere Bohrloch/Abhängungshaken zu benutzen.
3. Beide kleinen, 25 mm langen Hülsen/Stange-Wand-Adapter auf die Gewindestücke der beiden unteren Schrauben an der Wand fest aufschrauben.
4. Gebogene Stange auf die vormontierten Hülsen/ Adapter an der Wand aufstecken, mit Inbusschlüssel Madenschrauben fixieren. Sacklochbohrung in der Mitte des Bogens muss dabei nach unten zum Boden zeigen.
5. Auf die obere, in der Zimmerecke sitzende Schraube, zuerst den dreieckigen Adapter aufsetzen, dann die kleine Hülse mit Kerbe fest aufschrauben. SPW mit Abhängungshaken auf die Hülse mit Kerbe aufstecken und Madenschraube mit Inbusschlüssel fixieren.
6. Abhängungshaken in die Sacklochbohrung in der gebogenen Stange einstecken und festdrücken.

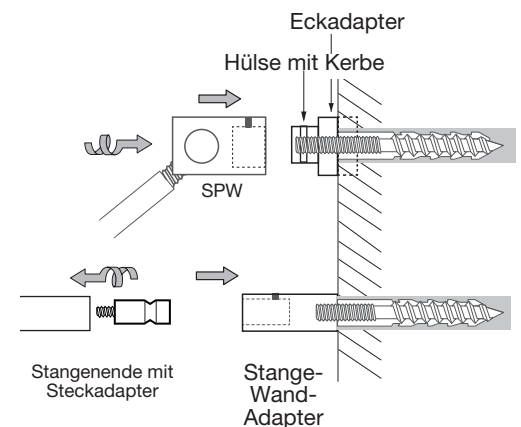
Stockschraubenmontage



Seitenansicht an der unteren Wandbefestigungen



Seitenansicht der Befestigungen



Themenprospekt Garderoben finden Sie unter www.phos.de