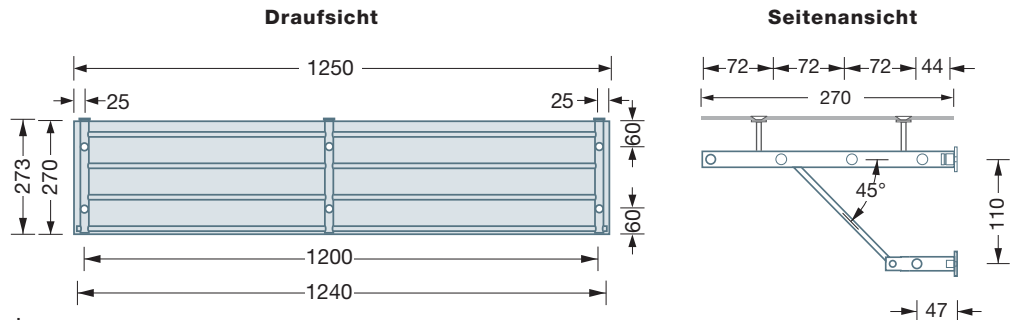




G8-1200G

G8-1200G - Wandgarderobe mit Glasablage und Kleiderstange Ø12 mm

Wandgarderobe mit Glasablage mit zwei verstärkten Haltern G8 SH 20-270 und Kleiderstangen Ø12 mm (1 Feld). Edelstahl massiv nach DIN EN 10088, Elemente aus einem Stück gedreht, handgeschliffen. Hergestellt in Deutschland

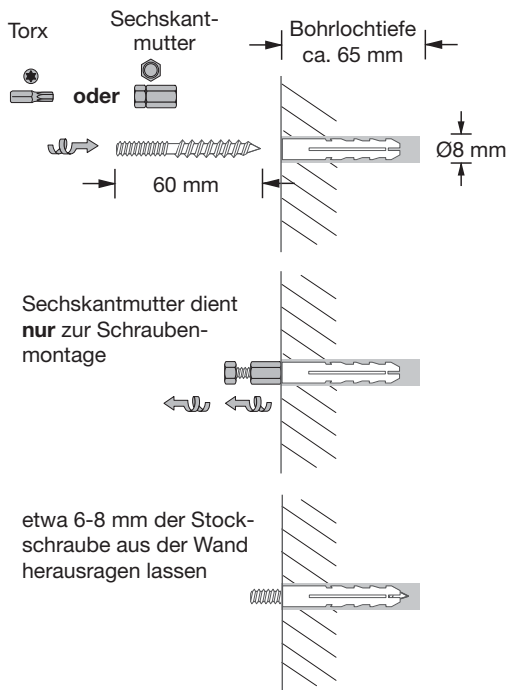


Benötigtes Werkzeug:

- 1x Wasserwaage
- 1x Stift zum Anzeichnen der Bohrlöcher
- 1x Bohrmaschine
- 1x Bohrer, Ø8 mm
- 1x Schraubenschlüssel Gr. 10

Schritt 1:

Stockschraubenmontage an Betonwand oder Mauerwerk

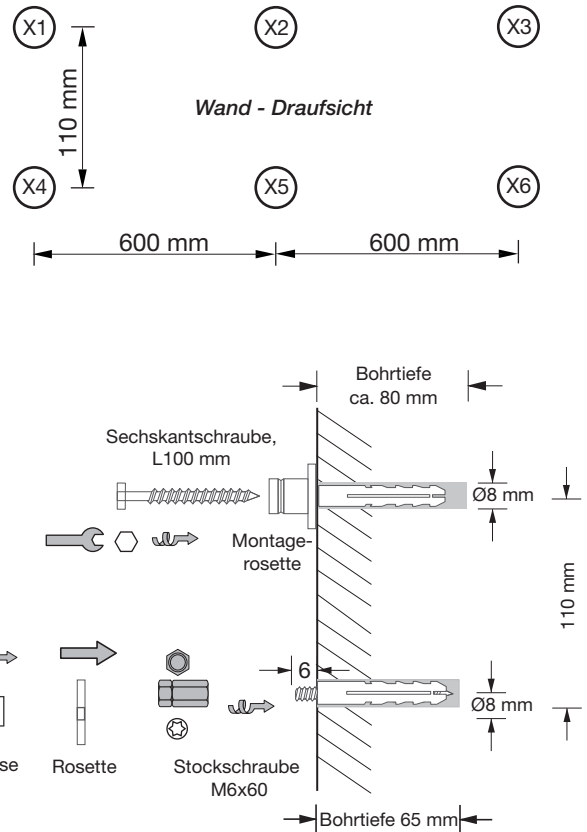


Unter Zuhilfenahme einer Wasserwaage 6 Bohrungen (2 pro Halter) mit Abstand von 110 mm senkrecht zueinander vornehmen. Bohrerdurchmesser: 8 mm, Bohrlöchtiefe: ca. 65 mm für die unteren und 80 mm für die oberen Bohrlöcher. Links finden Sie dazu eine passende Bohrschablone. Auf genauen Abstand von 110 mm zwischen den Bohrungen achten. Etwa 6-8 mm Gewinde der Stockschraube herausstehen lassen.

Der seitliche Abstand zwischen zwei Haltern muss 60 cm sein. Auf genaues Bohren achten.

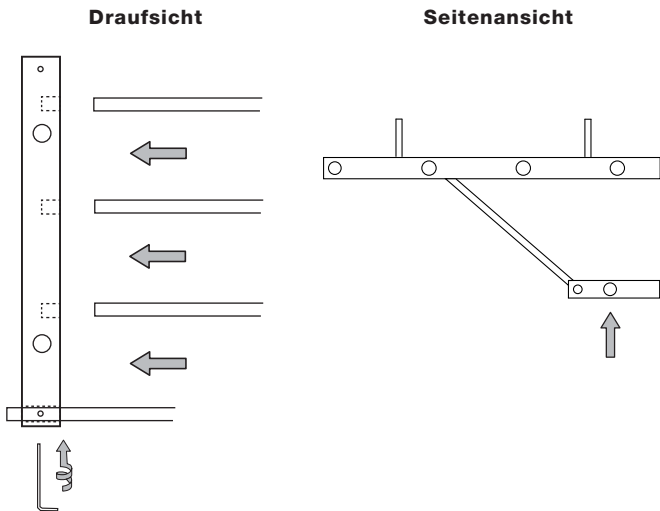
Bohrschablone - 110 mm

Schritt 2:



Oben: Montagerosette mit Sechskantschraube mit Schraubenschlüssel Gr. 10 festschrauben
Unten: Montage der Stockschraube. Danach Rosette auf die herausstehende Stockschraube auflegen und kleine Hülse auf das herausstehende Gewinde der Stockschraube fest aufdrehen.

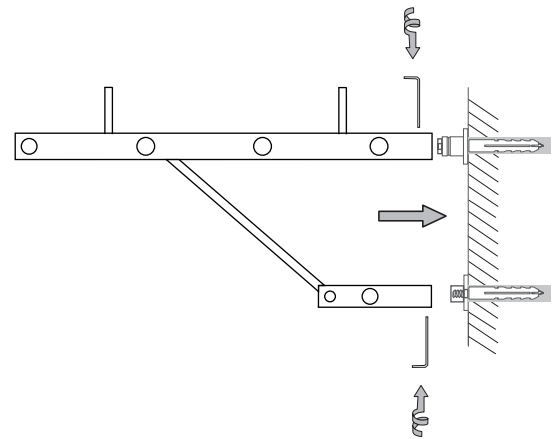
Schritt 3:



Vormontieren:

Kürzere Stangen (120 cm lang) in die Sacklochbohrungen des Halters stecken. Eine der beiden längeren Stangen (124 cm lang) durch die vordere Querbohrung schieben. Die längeren Stangen ragen dann 1 cm aus dem Halter. Kleine Madenschraube mit Inbusschlüssel leicht fixieren. Die zweite längere Stange durch die Querbohrung im beweglichen Teil des Halters schieben und ebenfalls leicht fixieren.

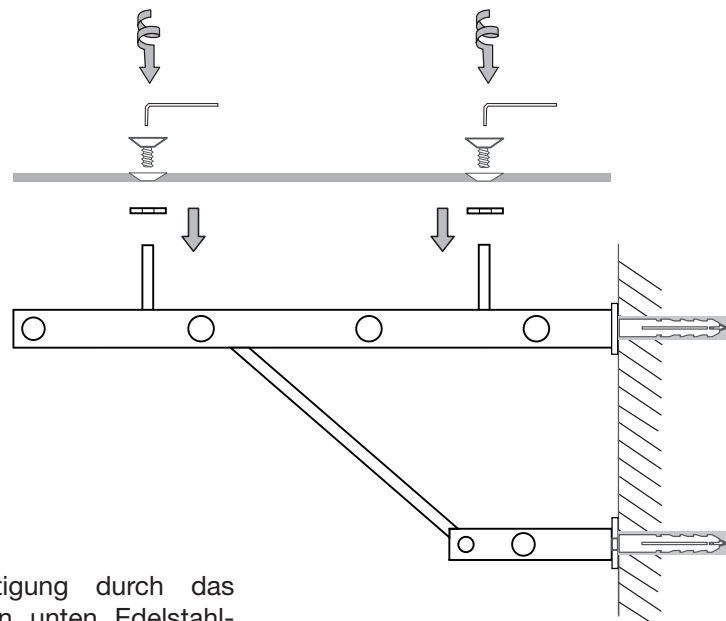
Schritt 4:



Halter auf die vormontierten Rosetten aufstecken. Großer Halterteil auf die obere Montagerosette und kleiner, beweglicher Halter auf die untere Hülse aufstecken.

Evtl. unteren Halter durch Drehen in die richtige Position bringen. Nun alle Madenschrauben nochmal festdrehen.

Schritt 5:



Schrauben zur Glasbefestigung durch das Glasboard stecken und von unten Edelstahlscheiben auffädelt. Mit Hilfe einer zweiten Person alles zusammen auf die nach oben zeigenden Stützen der Halter legen und die Glasschrauben vorsichtig mit dem Inbusschlüssel anziehen.