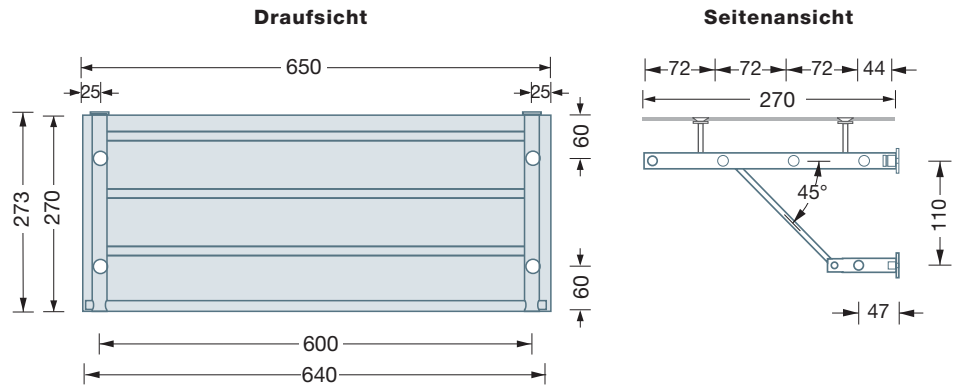




G8-600G

G8-600G - Wandgarderobe mit Glasablage und Kleiderstange Ø12 mm

Wandgarderobe mit Glasablage mit zwei verstärkten Haltern G8 SH 20-270 und Kleiderstangen Ø12 mm (1 Feld). Edelstahl massiv nach DIN EN 10088, Elemente aus einem Stück gedreht, handgeschliffen. Hergestellt in Deutschland

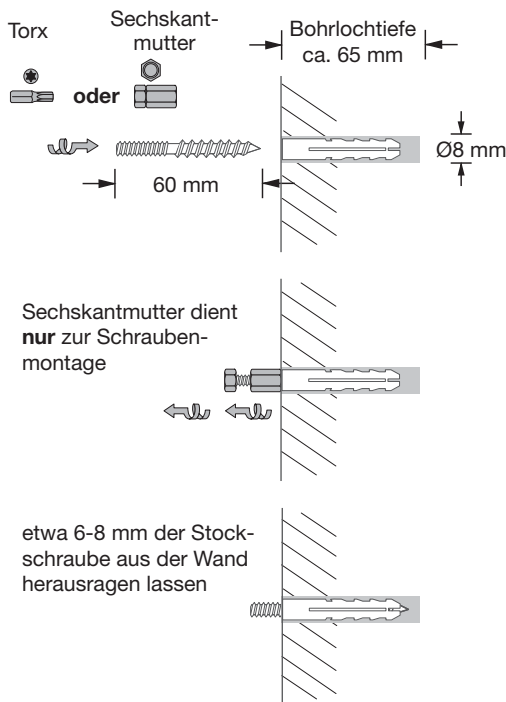


Benötigtes Werkzeug:

- 1x Wasserwaage
- 1x Stift zum Anzeichnen der Bohrlocher
- 1x Bohrmaschine
- 1x Bohrer, Ø8 mm
- 1x Schraubenschlüssel Gr. 10

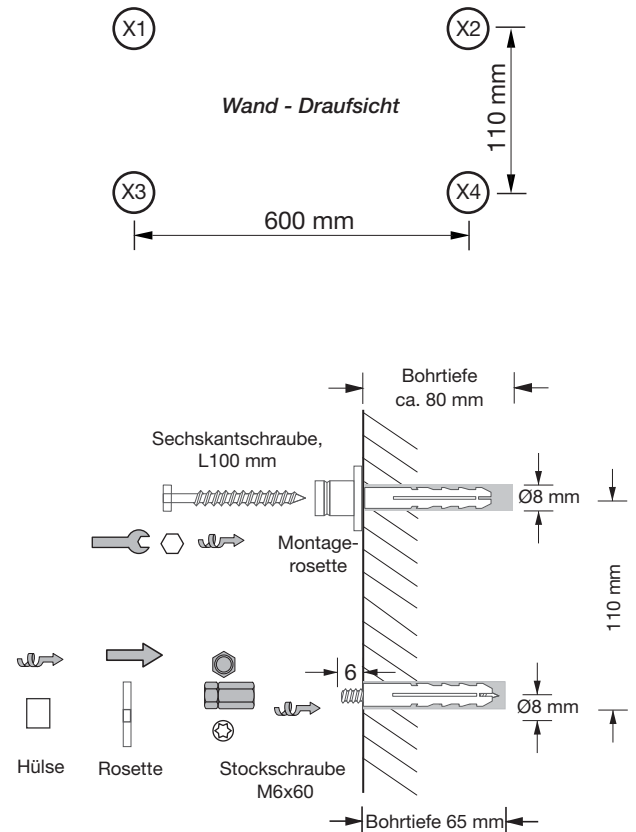
Schritt 1:

Stockschraubenmontage an Betonwand oder Mauerwerk



Unter Zuhilfenahme einer Wasserwaage 2 Bohrungen mit Abstand von 110 mm senkrecht zueinander vornehmen. Bohrerdurchmesser: 8 mm, Bohrlochtiefe: ca. 65 mm für die unteren und 80 mm für die oberen Bohrlocher. Links finden Sie dazu eine passende Bohrschablone. Auf genauen Abstand von 110 mm zwischen den Bohrungen achten. Etwa 6 mm Gewinde der Stockschraube herausstehen lassen. Waagerechter Abstand zwischen den Bohrungen: 600 mm

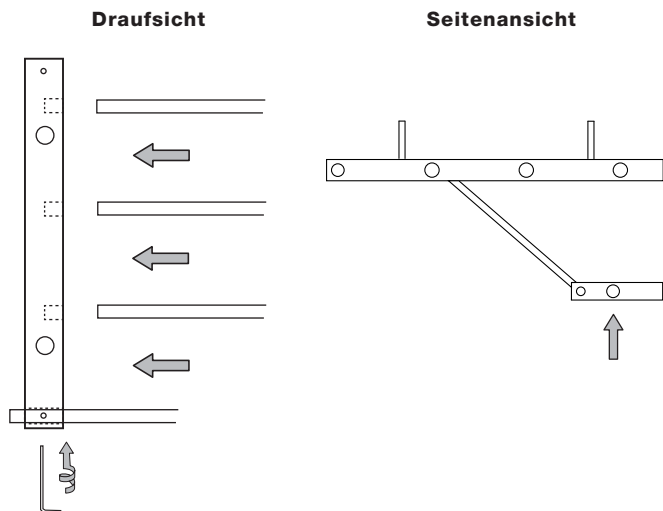
Schritt 2:



Oben: Montagerosette mit Sechskantschraube mit Schraubenschlüssel Gr. 10 festschrauben
Unten: Montage der Stockschraube. Danach Rosette auf die herausstehende Stockschraube auflegen und kleine Hülse auf das herausstehende Gewinde der Stockschraube fest aufdrehen.

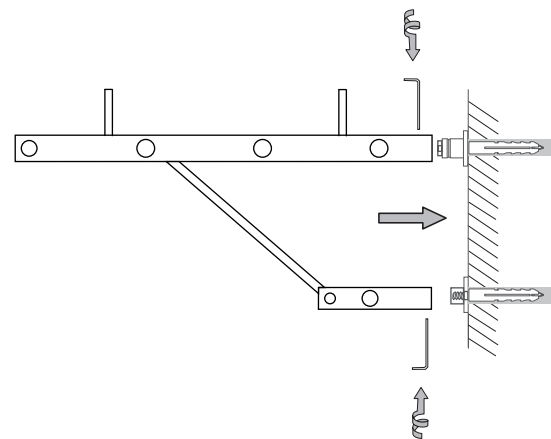
Schritt 3:

Schritt 4:



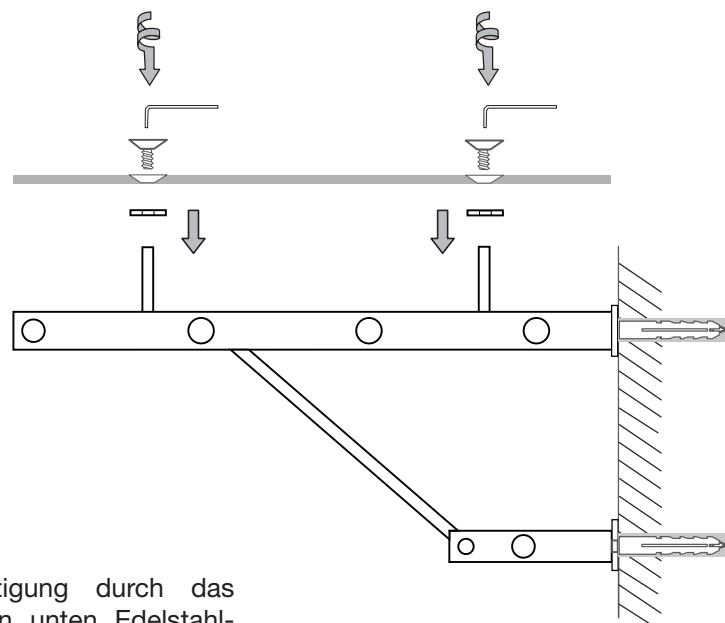
Vormontieren:

Kürzere Stangen (60 cm lang) in die Sacklochbohrungen des Halters stecken. Eine der beiden längeren Stangen (64 cm lang) durch die vordere Querbohrung schieben. Die längeren Stangen ragen dann 1 cm aus dem Halter. Kleine Madenschraube mit Inbusschlüssel leicht fixieren. Die zweite längere Stange durch die Querbohrung im beweglichen Teil des Halters schieben und ebenfalls leicht fixieren.



Halter auf die vormontierten Rosetten aufstecken. Großer Halterteil auf die obere Montagerosette und kleiner, beweglicher Halter auf die untere Hülse aufstecken. Evtl. unteren Halter durch Drehen in die richtige Position bringen. Nun alle Madenschrauben nochmal festdrehen.

Schritt 5:



Schrauben zur Glasbefestigung durch das Glasboard stecken und von unten Edelstahl-scheiben auffädeln. Mit Hilfe einer zweiten Person alles zusammen auf die nach oben zeigenden Stützen der Halter legen und die Glasschrauben vorsichtig mit dem Inbusschlüssel anziehen.