

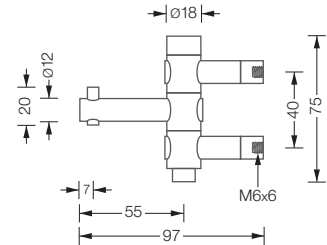


GH 1

## GH1 · Garderobenhaken · Kleiderhaken · Handtuchhaken, drehbar

Edelstahl massiv, gebürstet. Hakenelemente schwenkbar, aus einem Stück gedreht, handgeschliffen. Montage rückseitig verschraubt ebenso möglich.

Seitenansicht

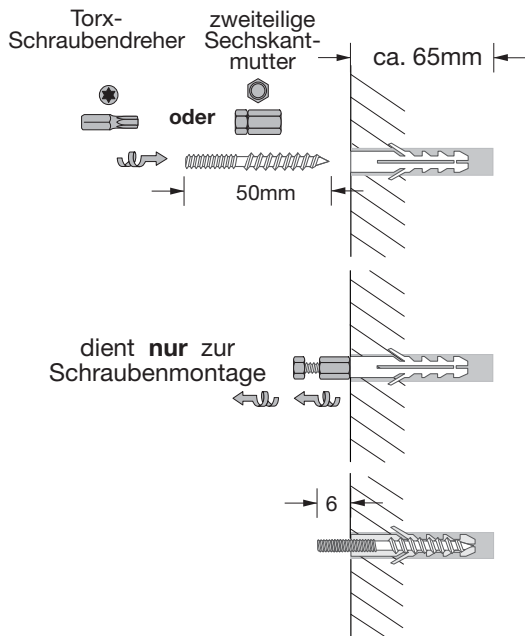


### Benötigtes Werkzeug:

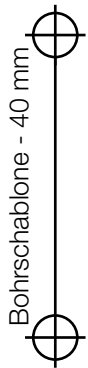
- 1x Wasserwaage
- 1x Stift zum Anzeichnen der Bohrlöcher
- 1x Bohrmaschine
- 1x Bohrer, Ø 8 mm
- 1x Torx-Schraubendreher

### Schritt 1:

#### Stockschraubenmontage an Betondecke oder Mauerwerk

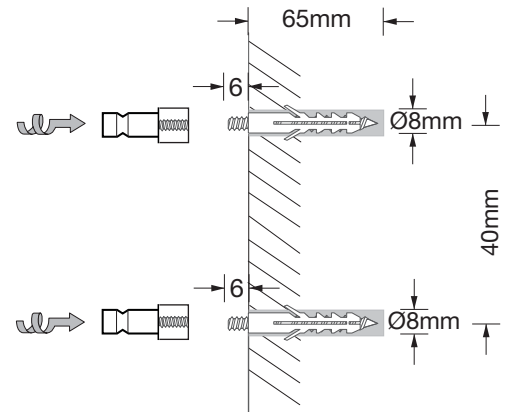


dient **nur** zur Schraubenmontage



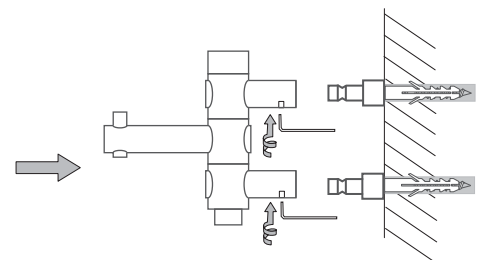
Unter Zuhilfenahme einer Wasserwaage 2 Bohrungen mit Abstand von 40 mm senkrecht zueinander vornehmen. Bohrerdurchmesser: 8 mm, Bohrlochtiefe: mindestens 60 mm. Links finden Sie dazu eine passende Bohrschablone. Auf genauen Abstand von 40 mm zwischen den Bohrungen achten. 6 mm Gewinde der Stockschraube herausstehen lassen.

### Schritt 2:



Hülsen mit festgedrehtem Steckadapter auf herausstehende Gewinde fest an die Wand drehen.

### Schritt 3:



Vormontiertes Hakenelement auf die Wandadapter aufstecken und Madenschrauben mit Inbusschlüssel fixieren.

Themenprospekt Garderobenhaken/Handtuchhaken finden Sie unter [www.phos.de](http://www.phos.de)