



GSD



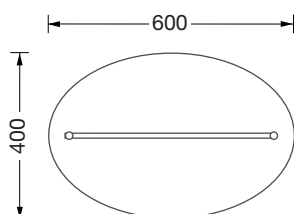
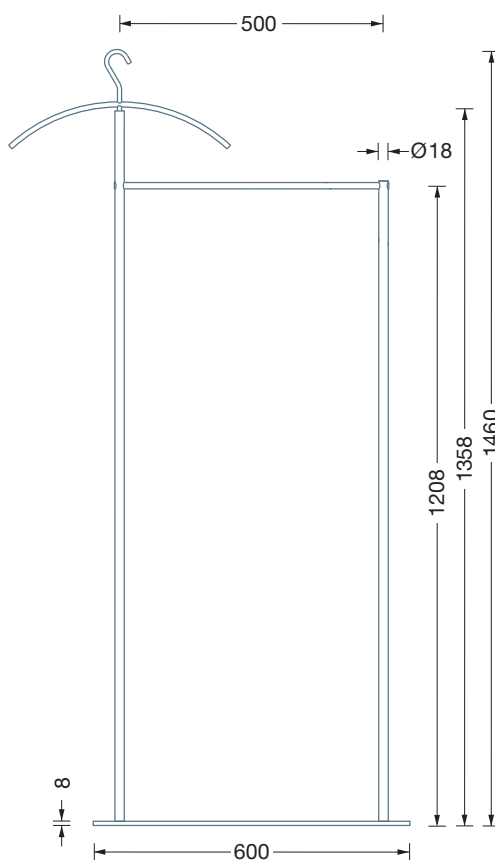
KB1 abnehmbar



Erweiterung Schmuckschale

## GSD · Kleiderständer · Stummer Diener

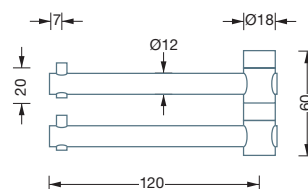
Stummer Diener inklusive einem Kleiderbügel KB1. Mit zusätzlichen Haken und Schmuckschale erweiterbar. Haken-Elemente und Stange aus Edelstahl massiv, aus einem Stück gedreht, handgeschliffen. Fuß aus Stahl, hartpulverbeschichtet mit leichter Struktur, Farbe Graualuminium, RAL9007.



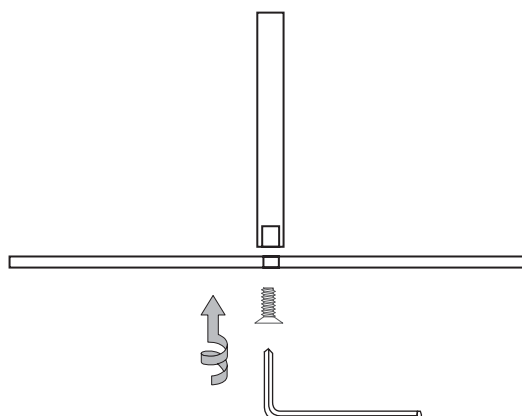
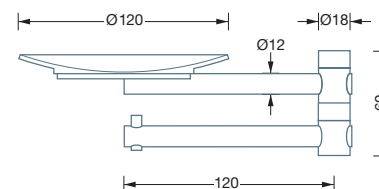
Der auf der Außenstange sitzende Kleiderbügel KB1 ist aufgesteckt und abnehmbar. Edelstahl Kleiderbügel aus Vollmaterial mit geschliffener Oberfläche. Mit verdecktem 360° Drehmechanismus und form-schönem Anschlussdetail ohne sichtbare Schraubverbindung.

### Erweiterungen

Erweiterung mit zwei drehbaren Haken, Länge 120 mm.



Erweiterung mit drehbarer Schmuckschale und einem drehbaren Haken für Gürtel und Krawatten



### Montageanleitung

Senkrechte Stangen mittels Senkkopfschrauben und mitgeliefertem Inbusschlüssel an Bodenplatte befestigen.

Für harte Böden empfehlen wir die beigelegten Kunststoff-Bodenschoner zu verwenden.