

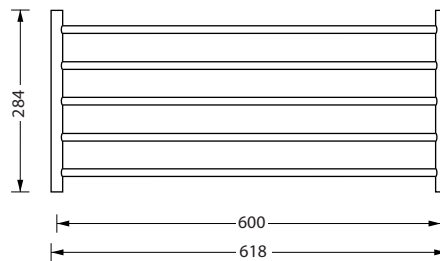


GSR600-2

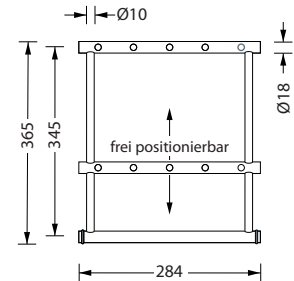
GSR600-2 · Schuhregal

Stäbe aus massivem Edelstahl, aus einem Stück gedreht, handgeschliffen. Untere Ebene individuell positionierbar.
Mit O-Ringen* für einen sicheren Stand. *Material: NBR Synthesekautschuk (Nitrile Butadiene Rubber)

Draufsicht



Seitenansicht



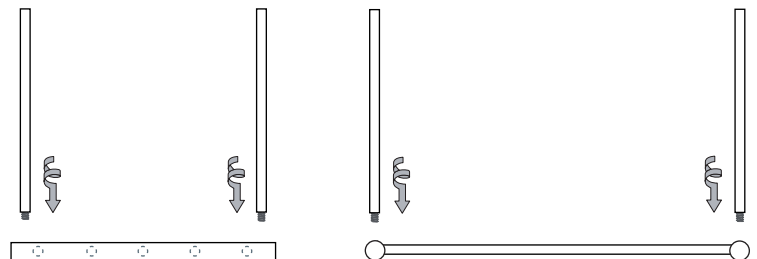
Benötigtes Werkzeug:

- 1x Wasserwaage
- 1x Inbusschlüssel

Montage

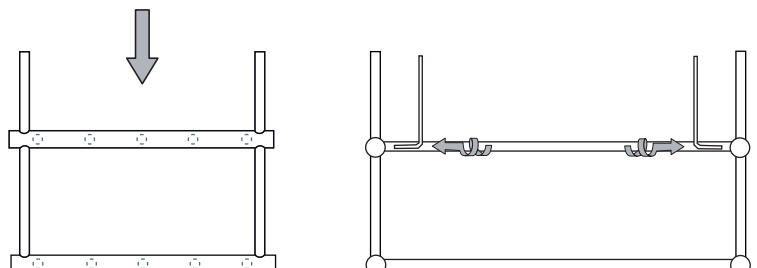
Schritt 1:

Legen Sie die obere Ebene des Schuhregals, mit den Innengewinden nach oben zeigend auf den Boden oder auf eine Unterlage. Drehen Sie die 4 Stangen behutsam in die Stangenhalter ein.



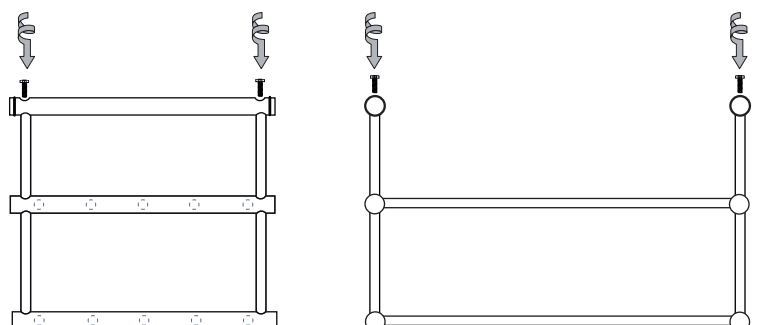
Schritt 2:

Schieben Sie die Zwischenebene auf die vormontierten Stangen. Auf gewünschter Höhe mittels Inbusschlüssel fixieren.



Schritt 3:

Die beiden Bodenstangen mit Gummiringen auf die senkrechten Stangen auflegen und mit Schrauben fixieren.
Wenn alle Schrauben festgezogen sind, Schuhregal komplett umdrehen und auf die Gummiringe stellen.



Themenprospekt Garderoben finden Sie unter www.phos.de