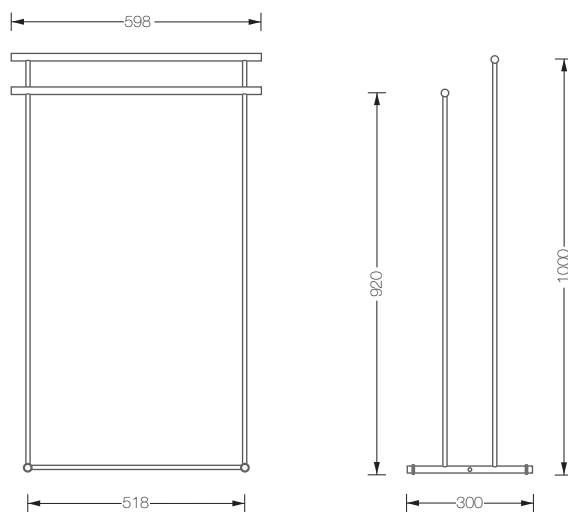




HTB 2

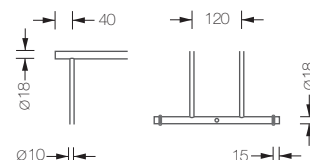
## HTB2 · HTB3 · Handtuchbarren

Edelstahl massiv, Elemente aus einem Stück gedreht, handgeschliffen. Mit O-Ringen\* für sicheren Stand.



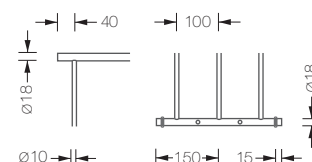
### HTB 2

Handtuchbarren mit zwei Querstangen Ø 18 mm. Verdeckte Verschraubung. Sicherer Stand durch O-Ringe\*.

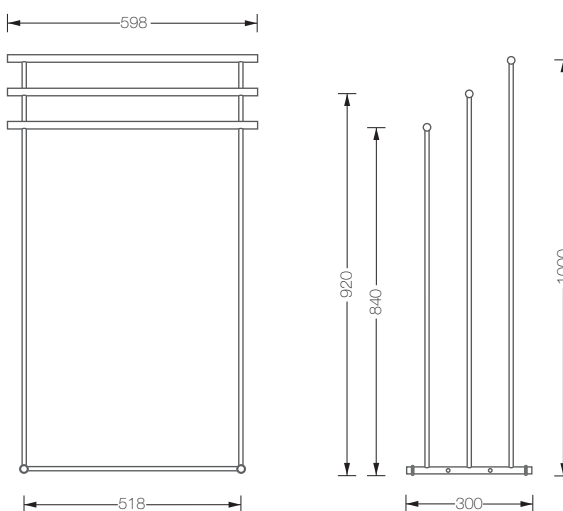


### HTB 3

Handtuchbarren mit drei Querstangen Ø 18 mm. Verdeckte Verschraubung. Sicherer Stand durch O-Ringe\*.



HTB 3



## Montage

Die Bügelstangen mit dem Fuß mittels mitgeliefertem Inbusschlüssel verschrauben. Dabei beachten, dass der Kopf der Schraube in die tiefere Fräsung gesteckt wird.

Zur Sicherung kann die Verschraubung mit etwas handelsüblichem Klebstoff (z.B. UHU, Pattex) fixiert werden.

\*Material: NBR Synthetikgummi (Nitril Butadien Gummi).

Hohe Elastizität und Beständigkeit gegenüber Ölen und Fetten mit günstigem Alterungsverhalten und geringem Abrieb.

Themenprospekt Bad-Zubehör finden Sie unter [www.phos.de](http://www.phos.de)