



KK 50



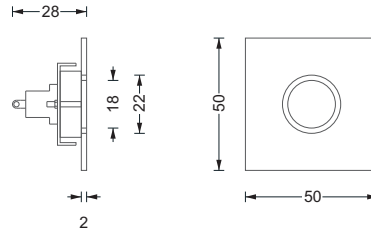
KK 75



KK 75 R

Türklingeln · Klingelplatten

Klingelplatte gebürstet. Mit Klingeltaster und Mikroschalter. Klingeltaster flächenbündig mit Klingelplatte. Plattenstärke 2 mm, Einbautiefe 30 mm. Durchmesser Taster 19 mm. Staub und Spritzwasser geschützt nach Schutznorm IP 67.



KK 50

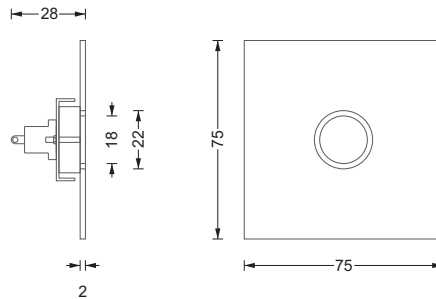
Türklingel.

Auszeichnungen:

iF Product Design Award 1999
- International Forum Design, Hannover

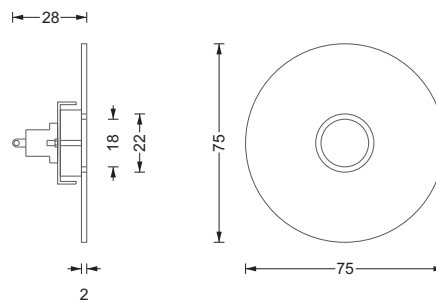
Good Design Award 1999
- JIDPO/G-Mark, Japan

reddot design award 2000
- Designzentrum Nordrhein Westfalen



KK 75

Türklingel. Unterputzdose ist im Lieferumfang enthalten.



KK 75 R

Türklingel. Unterputzdose ist im Lieferumfang enthalten.

- ⚠ Für Spannungen von maximal 250V AC und 10A zugelassen. Taster ausgelegt für eine Millionen Druckvorgänge im Temperaturbereich von -30°C bis +105°C.

Montage

Elektrischer Anschluss

Verlöten der Klingeldrähte mit den beiden äußeren der vier Kontakte (schließen Kontakt beim Drücken des Tasters).

Verkleben mit der Wand

Montage mittels Heißkleber oder Silikon (nicht im Lieferumfang) wird zum Schutz vor Feuchtigkeit und Diebstahl empfohlen.

Das mitgelieferte doppelseitige Klebeband auf die Rückseite der Platte kleben und Schutzfolie abziehen (verhindert das Herunterfallen der Platte bei der Montage, dient nur als Montagehilfe). Evt. Rückseite der Klingelplatte am Rand mit etwas säurefreiem Silikon oder Montagekleber einstreichen und auf die Hauswand setzen.