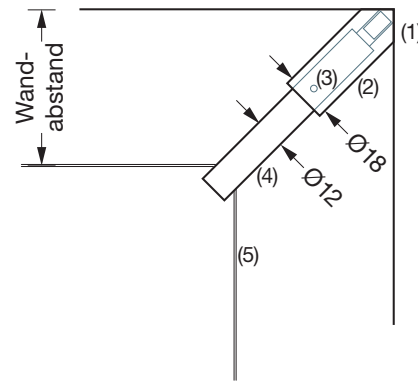


Seilumlenker

SU18 · Seilumlenker

Halter Ø12/ Ø18 mm, Wandabstand des Seils variabel. Edelstahl massiv, handgeschliffen.



Wandabstände:

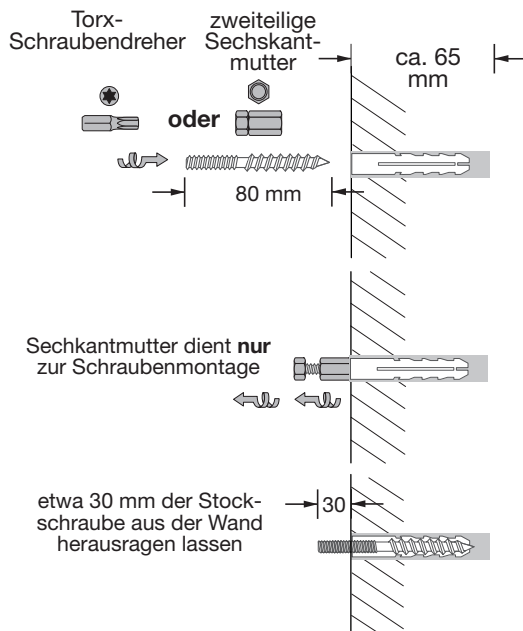
SU18-68: 39 mm
SU18-104: 69 mm
SU18-137: 89 mm

- (1) Hülse mit Innengewinde
- (2) Halter
- (3) Madenschraube am Halter
- (4) Seilumlenker
- (5) Seil

Benötigtes Werkzeug:

1x Bohrmaschine
1x Bohrer, Ø 8 mm

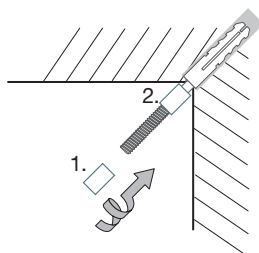
Schritt 1: Stockschrabenmontage



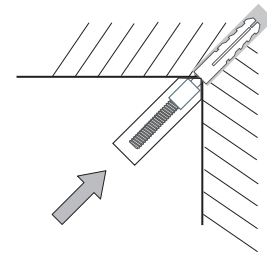
Die Stockschraube wie abgebildet zentriert in der 90° Zimmerecke befestigen. Etwa 3 cm des Gewindes aus der Wand herausstehen lassen.

Schritt 2:

Nun Hülse mit Innengewinde auf das Gewinde bis zur Wand aufschrauben.

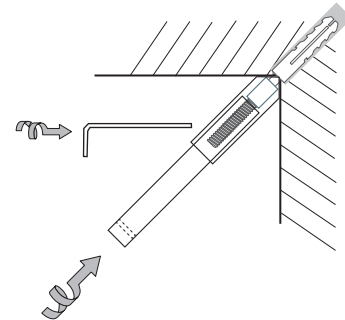


Schritt 3:



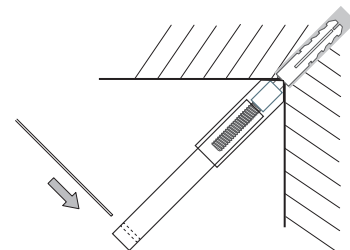
Halter (2) auf die Schraube mit aufgedrehter Hülse aufstecken.

Schritt 4:



Seilumlenker (4) in den Halter (2) auf die Schraube mit aufgedrehter Hülse aufdrehen bis gewünschter Wandabstand erreicht ist. Madenschraube (4) mit Inbusschlüssel fixieren.

Schritt 5:



Seil (5) durch die Öffnung durchführen.

Themenprospekt Seilspannsysteme finden Sie unter www.phos.de