



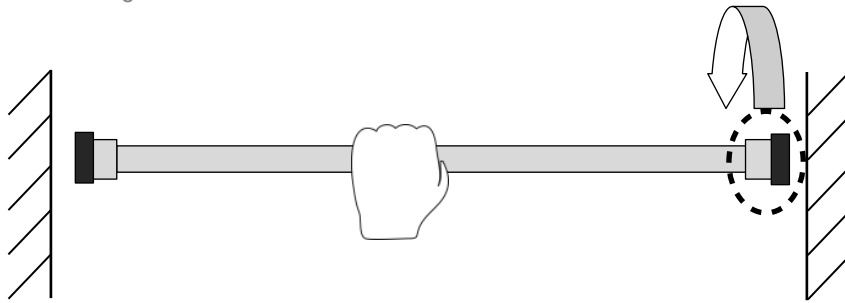
## TKS Klemmstangen - MONTAGEANLEITUNG

Telefon: +49 721 530 772 0  
Fax: +49 721 530 772 22  
E-Mail: [phos@phos.de](mailto:phos@phos.de)

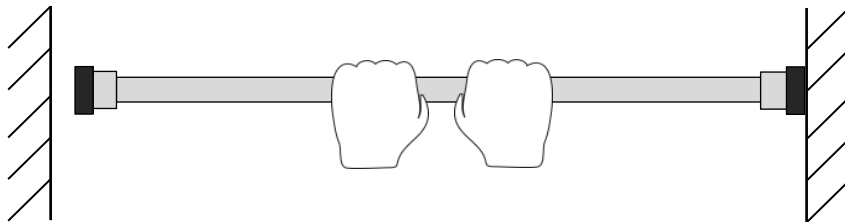
PHOS Design GmbH  
Wertstraße 12  
76189 Karlsruhe [www.phos.de](http://www.phos.de)

**1**

Rechtes Wandlager nach vorne drehen

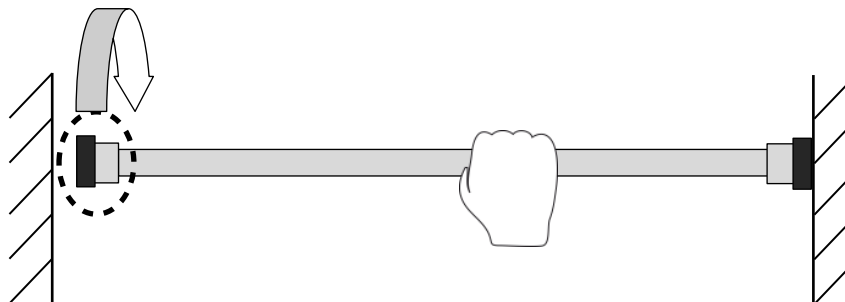


**2**

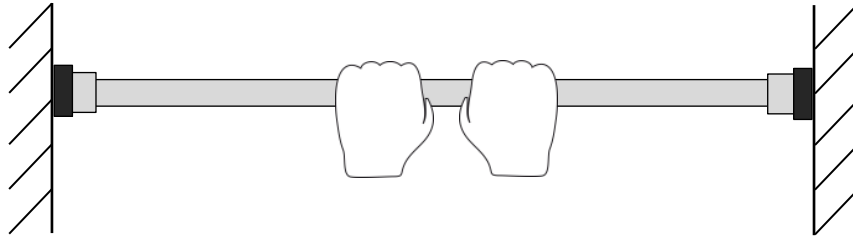


**3**

Linkes Wandlager nach vorne drehen, bis die Stange leicht klemmt

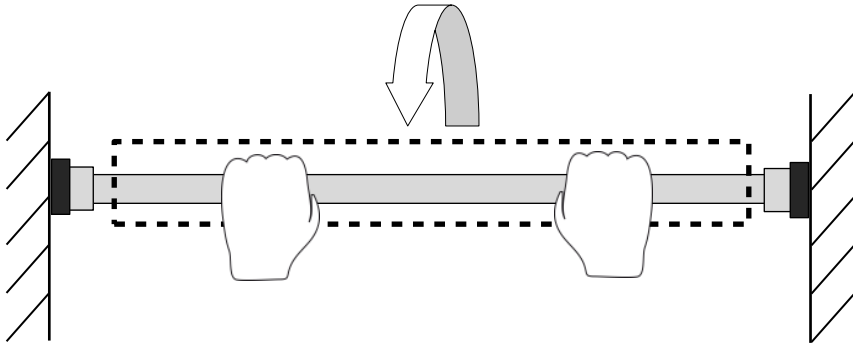


**4**



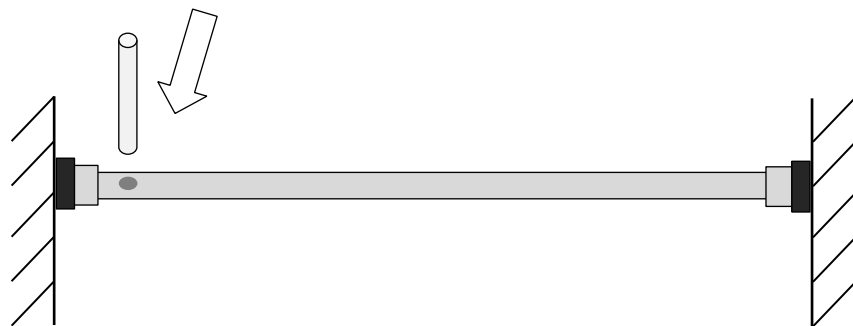
**5**

Stange nach hinten drehen und stark festziehen



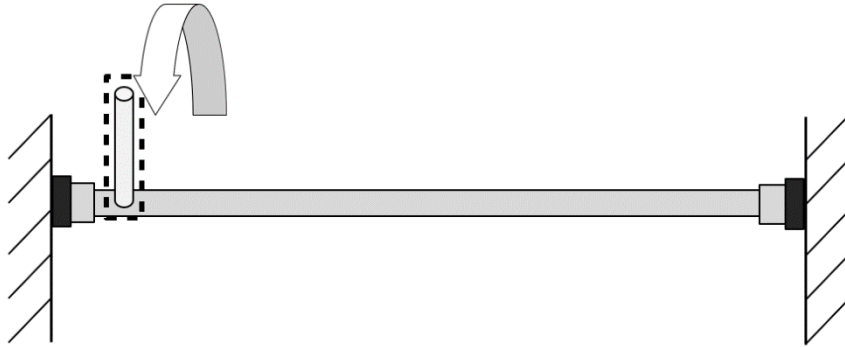
**6**

Falls die Klemmkraft noch nicht ausreichend ist, den Spanndorn einstecken

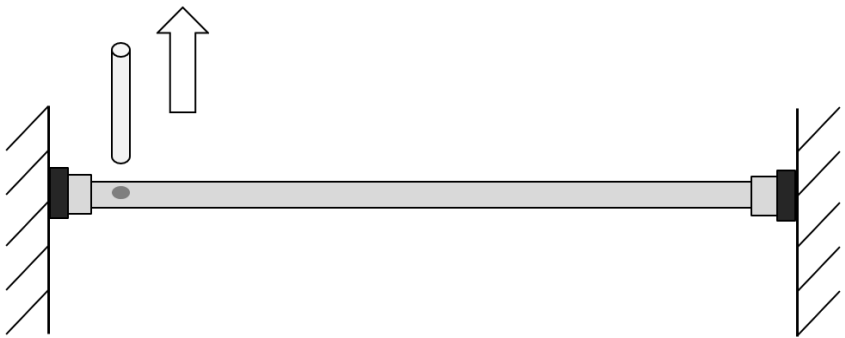


**7**

Mithilfe des Spanndorns die Stange nach hinten drehen

**8**

Spanndorn abziehen - die Montage ist nun abgeschlossen

**WICHTIGE HINWEISE FÜR DEN VERWENDER:**

Montieren Sie die Klemmstange nur zwischen zwei soliden Wänden. Die Montage eignet sich beispielsweise nicht an Wänden mit darunter liegenden Hohlräumen, nicht an Rigibswänden und nicht an Glasplatten.

Bei der Montage sollte unbedingt darauf geachtet werden, dass die Stangenenden vollflächig aufliegen. Die Stange darf nicht schräg, an schiefen Wänden oder an unebenen Wänden geklemmt werden.

Die Belastbarkeit ist stark abhängig vom Untergrund und der individuell eingestellten Verspannung.

Alle Angaben wurden mit größtmöglicher Sorgfalt erstellt. Sie erfolgen nach bestem Wissen, eine Gewähr für die inhaltliche Richtigkeit bzw. Vollständigkeit kann jedoch nicht übernommen werden. Änderungen sind vorbehalten. Es obliegt dem Besteller, vor Verwendung des Produktes selbst zu überprüfen, ob es sich, auch im Hinblick auf mögliche anwendungswirksame Einflüsse, für den von ihm vorgesehenen Anwendungszweck eignet. Die Gewährleistung und Haftung für unser Produkt bestimmen sich nach den jeweiligen kaufvertraglichen Regelungen, insbesondere unseren gültigen Allgemeinen Geschäftsbedingungen (AGB), sofern nicht gesetzliche Vorschriften etwas anderes vorsehen.

**BESTIMMUNGSGEMÄSSER GEBRAUCH:**

Dieses Produkt ist ausschließlich als Klemmstange konzipiert. Verwenden Sie die Klemmstange nur wie in dieser Montageanleitung beschrieben. Die gelieferten Produkte und das Verpackungsmaterial sind kein Spielzeug. Der Hersteller oder Händler übernehmen keine Haftung für Personen- oder Sachschäden, die durch nicht bestimmungsgemäßen oder falschen Gebrauch, unsachgemäße Montage oder Reinigung entstanden sind.