

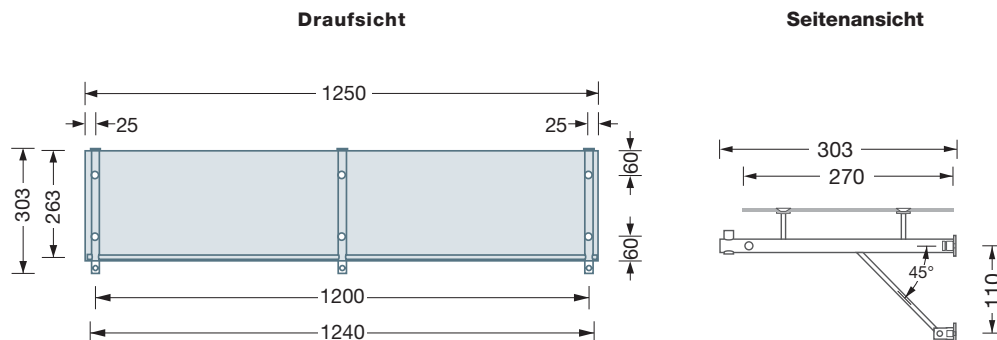
G3-1200G



G3-1200G Detail

## G3-1200G · Wandgarderobe mit Kleiderstange Ø12 mm

Wandgarderobe mit Glasablage mit drei verstärkten Haltern G3 SH 20-300 und Kleiderstange Ø12 mm (2 Felder). Edelstahl massiv nach DIN EN 10088, Elemente aus einem Stück gedreht, handgeschliffen. Hergestellt in Deutschland



### Benötigtes Werkzeug:

1x Wasserwaage

1x Stift zum Anzeichnen der Bohrlöcher

1x Bohrmaschine

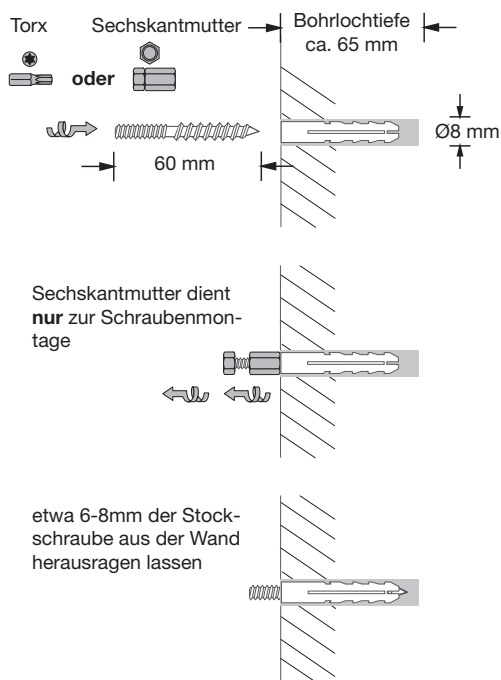
1x Bohrer, Ø8 mm

1x Schraubenschlüssel Gr. 10

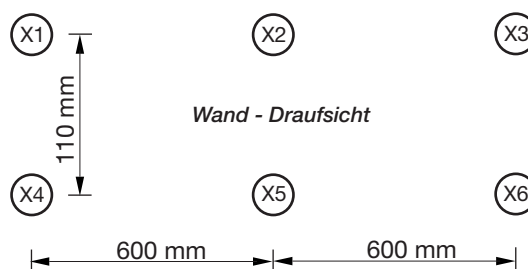
1x Torx-Schraubendreher

### Montageanleitung für Wandgarderobe G3-1200

#### Montage einer Stockschraube:

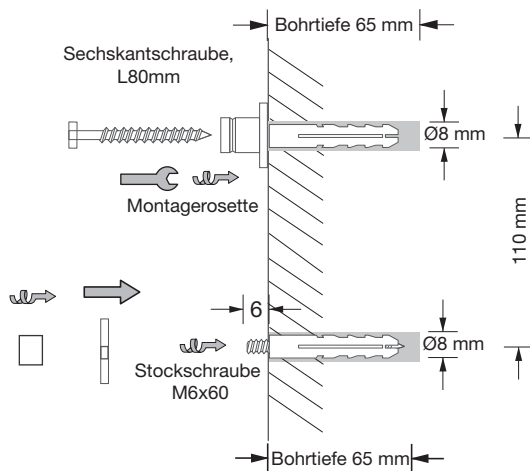


#### Schritt 1:



Unter zu Hilfenahme einer Wasserwaage je 2 Bohrungen pro Halter vornehmen, Bohrerdurchmesser: 8 mm, Bohrlochtiefe: 65 mm. Ober- zu Unterteil eines Halters hat den Bohrabstand 11 cm. Der seitliche Abstand zwischen zwei Haltern muss 60 cm sein. Auf genaues Bohren achten.

## Schritt 2:

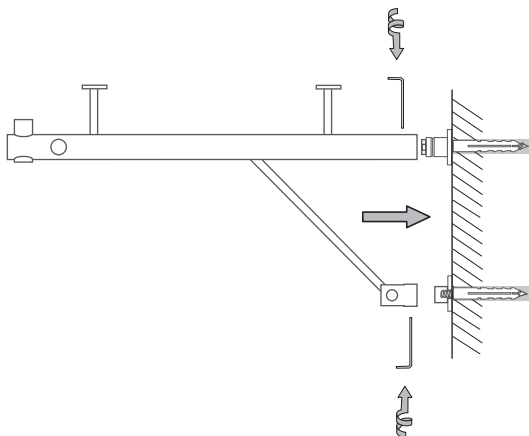


Abstand 11cm zwischen den oberen und den unteren Bohrlöchern, (x1/x4), (x2/x5), (x3/x6).

Oben: Mit Schraubenschlüssel Gr. 10 Montagerosette mit Schlüsselschraube befestigen

Unten: Montage der Stockschraube, s. Seite 1.  
Danach Rosette auf die herausstehende Stockschraube auflegen und kleine Hülse auf das herausstehende Gewinde der Stockschraube fest aufdrehen.

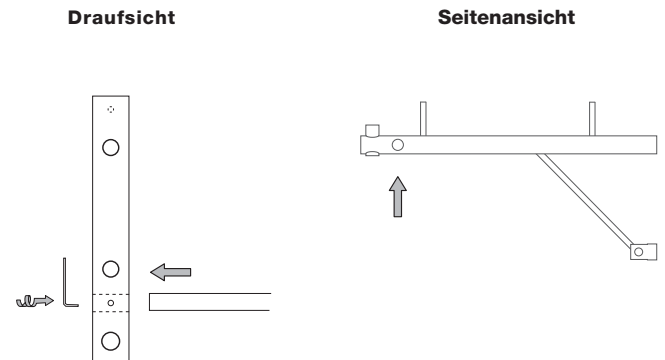
## Schritt 4:



Halter auf die vormontierten Rosetten aufstecken. Großer Halterteil auf die obere Montagerosette und kleiner, beweglicher Halter auf die untere Hülse aufstecken.

Evtl. unteren Halter durch Drehen in die richtige Position bringen. Nun alle Madenschrauben festdrehen.

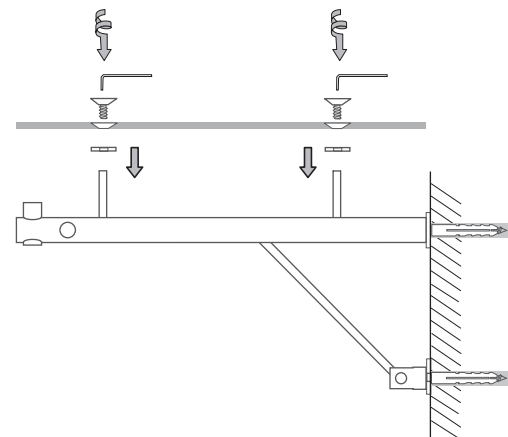
## Schritt 3:



Vormontieren:

Stange in die Halter schieben und kleine Madenschraube mit Inbusschlüssel leicht fixieren.

## Schritt 5:



Schrauben zur Glasbefestigung durch das Glasboard stecken und von unten Edelstahlscheiben auffädeln. Mit Hilfe einer zweiten Person alles zusammen auf die nach oben zeigenden Stützen der Halter legen und die Glasschrauben vorsichtig mit dem Inbusschlüssel anziehen.