



SCHIRMSTÄNDER

18 SCHIRMSTÄNDER

19 SCHIRMSTÄNDER ERWEITERUNGEN



SCHIRMSTÄNDER ANSELMA SST

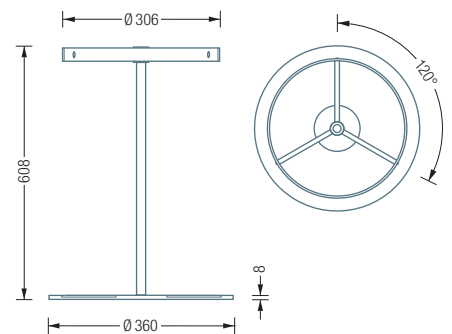
SCHIRMSTÄNDER | ANSELMA

SST

Schirmständer mit umlaufendem, dreigeteiltem Edelstahlring. Schirmständerring und Stange: Edelstahl massiv, seidig matt handgeschliffen. Bodenplatte mit Wasserabtropfbassin: Stahl, galvanisch verzinkt und hart-pulverbeschichtet mit leichter Struktur. Farbe: graualuminium, RAL9007. Mit schwarzer, genoppter Schutzeinlage* und transparenten, elastischen Bodenschonern**. Verbindung Bodenplatte zu Schirmständer mit selbstsichernder M10 Schraubverbindung***.

Auch erhältlich als:

SST-EF – mit Edelstahl-Bodenplatte.



SCHIRMSTÄNDER | ERWEITERUNGEN

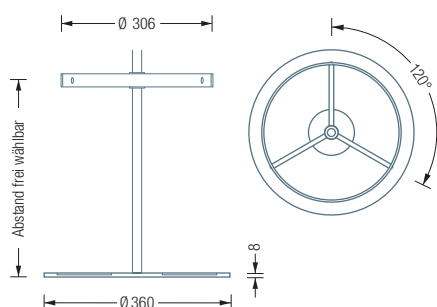
Schirmständer-Erweiterungen für Standgarderoben und Kleiderständer.

Schirmständererring: Edelstahl massiv, seidig matt handgeschliffen. Bodenplatte mit Wasserabtropfbassin: Stahl, galvanisch verzinkt und hart-pulverbeschichtet mit leichter Struktur. Farbe: graualuminium, RAL9007. Mit schwarzer, genoppter Schutzeinlage* und transparenten, elastischen Bodenschonern**. Verbindung Bodenplatte zu Garderobenelement mit selbstsichernder M10 Schraubverbindung***.

Erhältlich als:

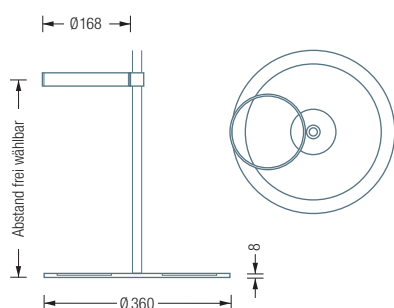
GSST – mit umlaufendem, dreigeteiltem Edelstahlring.

GSST-EF – mit umlaufendem, dreigeteiltem Edelstahlring und Edelstahl-Bodenplatte.



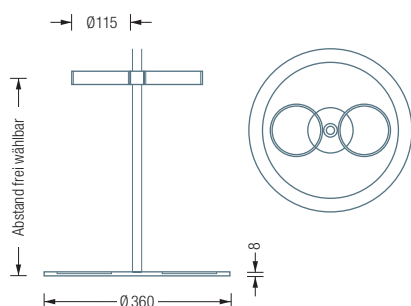
GSSTE – mit einem seitlichen Edelstahlring.

GSSTE-EF – mit einem seitlichen Edelstahlring und Edelstahl-Bodenplatte.



GSSTD – mit zwei seitlichen Edelstahlringen.

GSSTD-EF – mit zwei seitlichen Edelstahlringen und Edelstahl-Bodenplatte.



GSST



GSSTE

*Material: Webbaumaterial mit NBR Synthesekautschuk (Nitrile Butadiene Rubber) Beschichtung.

Hohe chemische und thermische Beständigkeit. Abrieb geprüft nach DIN53516.

**Material: Polyurethan. Hohe chemische und thermische Beständigkeit, bei ausgezeichneter Abrieb- und Abscherfestigkeit.

***Gewindesicherung über mikroverkapselte Gewindeverklebung.