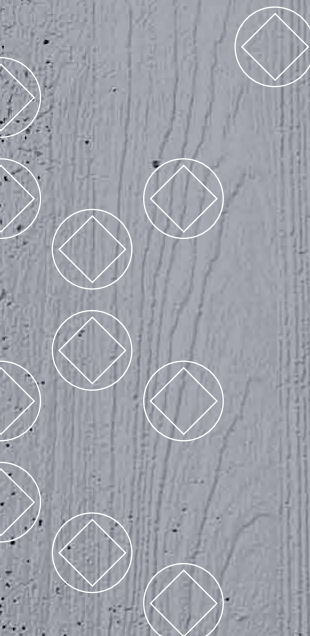


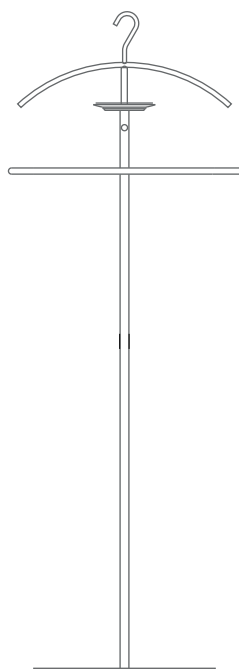
STUMME DIENER

PURISTISCHES DESIGN
HOCHWERTIG, STABIL
UND LANGLEBIG

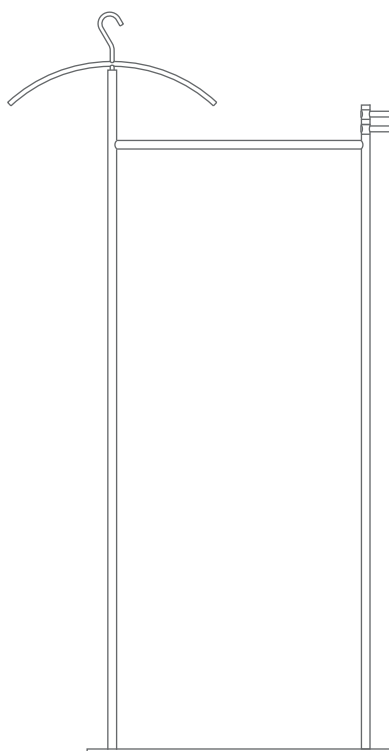


STUMME DIENER

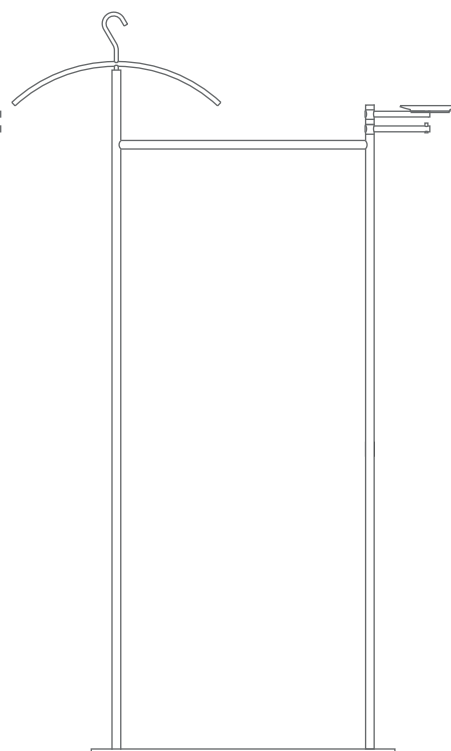
DESIGN-ÜBERSICHT



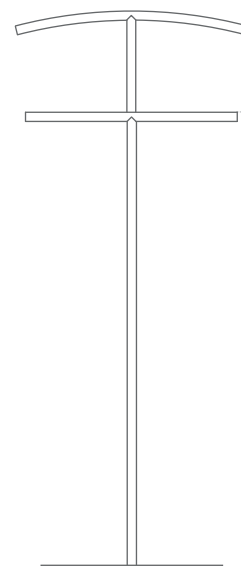
Silent Bert **GSDSB**
siehe Seite 8



Silent Bob mit zwei Haken **GSD**
siehe Seite 4



Silent Bob mit Ablageschale
und Haken **GSD2** siehe Seite 4



Silent Bill **GSDSB2**
siehe Seite 6

STARKE FARBEN

Die soliden Bodenplatten unserer stummen Diener haben in der Standardausführung eine Pulverbeschichtung in Grau (RAL 9007). Angelehnt an die Bauhaus-Farben sind unsere Bodenplatten auch in farbiger Ausführung oder mit radial geschliffener Edelstahl-Ummantelung erhältlich – bitte bei der Bestellung angeben.



Grau
RAL9007
Standard



Edelstahl-
Ummantelung



Weiß
RAL9010



Schwarz
RAL9011



Gelb
RAL1004



Orange
RAL2004



Rot
RAL3003



Grün
RAL6018

STUMMER DIENER GSD
MIT GRAUER BODENPLATTE

PHOS.DE



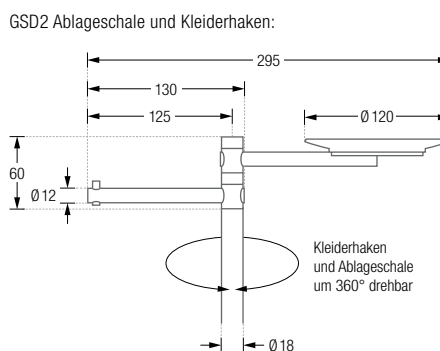
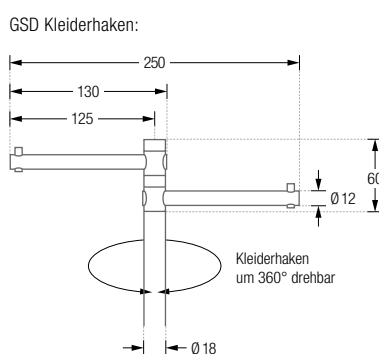
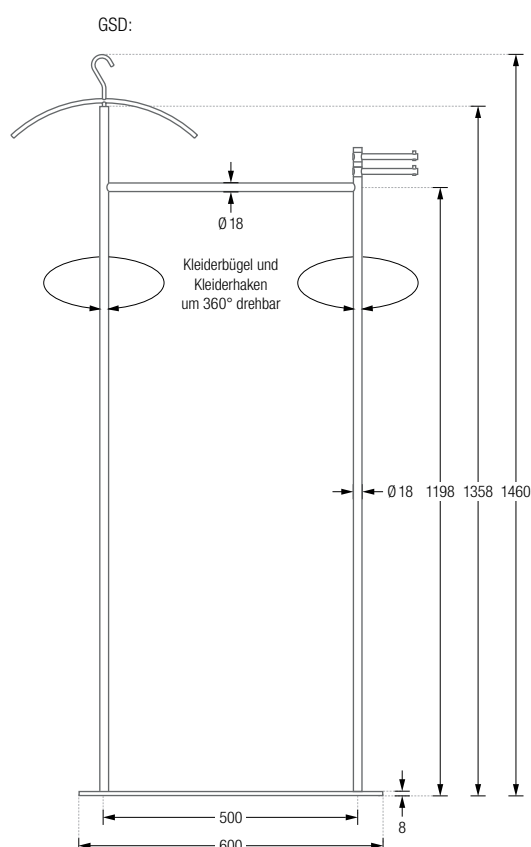
KLEIDERBÜGEL ABNEHMBAR

GSD2 ABLAGESCHALE UND KLEIDERHAKEN

STUMME DIENER SILENT BOB


Stumme Diener Silent Bob mit aufgestecktem und abnehmbarem Edelstahl-Kleiderbügel mit verdecktem 360° Drehmechanismus und formschönem Anschlussdetail ohne sichtbare Schraubverbindung. Stangenelemente und Ablageschale: Edelstahl massiv, gebürstet, seidig-matt hand-geschliffen. Verbindung Garderobenelement zur Bodenplatte* mit selbstsichernder M10 Schraubverbindung**. Bodenplatte aus Stahl, hart-pulverbeschichtet*** mit leichter Struktur, 60 x 40 cm. Gesamtgewicht ca. 19 kg.

- GSD** Ausführung mit zwei drehbaren Kleiderhaken. Edelstahl massiv, gebürstet, seidig-matt handgeschliffen.
GSD2 Ausführung mit drehbarer Ablageschale und drehbarem Haken für Gürtel und Krawatten. Edelstahl massiv, gebürstet, seidig-matt handgeschliffen.



*Mit Bodenschonern ausgestattet.

**Gewindevicherung über mikroverkapselte Gewindeverklebung.

***Die Standardfarbe der Bodenplatte ist grau, RAL9007, zur Auswahl stehen weitere Farben, siehe Seite 2,  bitte bei der Bestellung mit angeben.

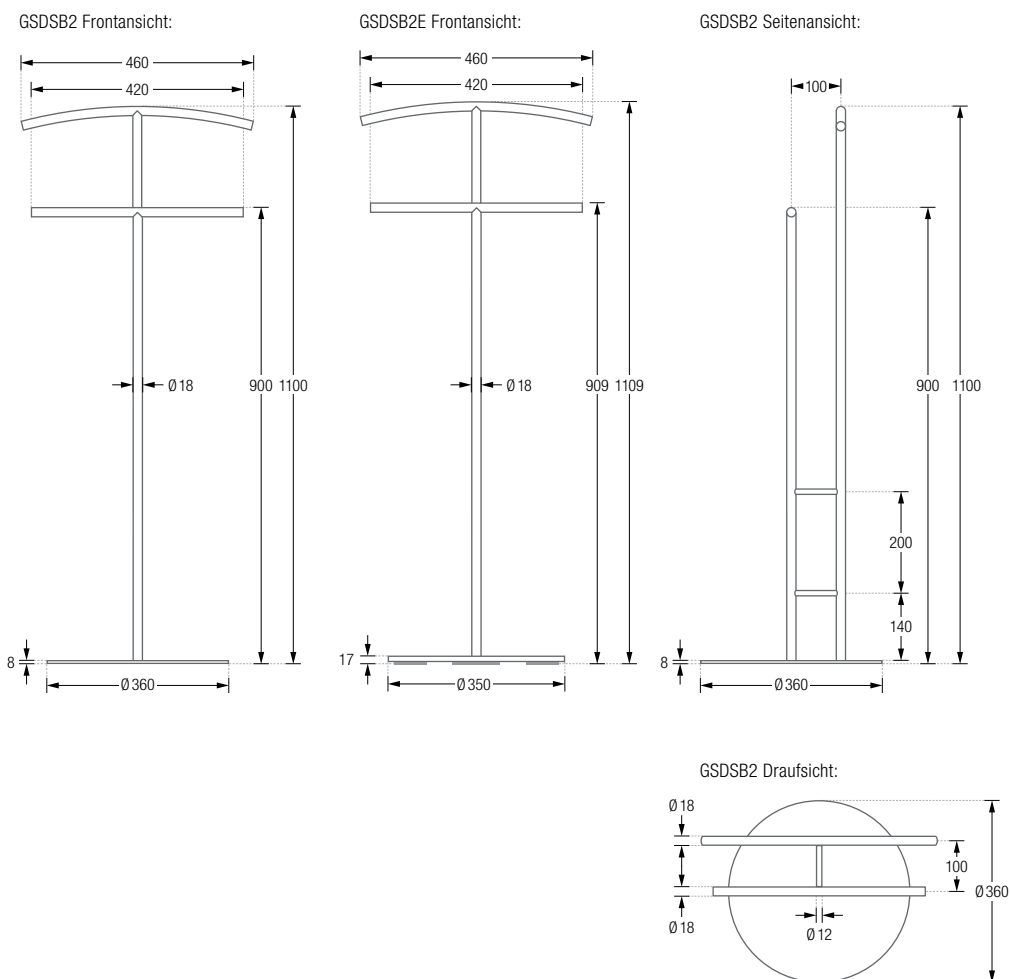


STUMME DIENER

SILENT BILL


Stumme Diener Silent Bill – minimalistische Kleiderständer auf kleinem Raum. Der hintere Bügel ist gebogen. Stangenelemente: Edelstahl massiv, gebürstet, seidig-matt handgeschliffen. Verbindung Garderobenelement zur Bodenplatte* mit selbstsichernder M10 Schraubverbindung**.

- GSDSB2** Ausführung mit Bodenplatte aus Stahl, hart-pulverbeschichtet*** mit leichter Struktur, Ø 36 cm, Höhe 8 mm. Gesamtgewicht ca. 12,5 kg.
- GSDSB2E** Ausführung mit Bodenplatte aus Stahl mit radial geschliffener Edelstahl-Ummantelung, Ø 35 cm, Höhe 17 mm. Gesamtgewicht ca. 15 kg.



*Mit Bodenschonern ausgestattet.

**Gewindeversion über mikroverkapselte Gewindeverklebung.

***Die Standardfarbe der Bodenplatte ist grau, RAL9007, zur Auswahl stehen weitere Farben, siehe Seite 2,  bitte bei der Bestellung mit angeben.

STUMMER DIENER SILENT BERT **GSDSB-BPW**
MIT WEISSER BODENPLATTE
SCHUHBANK **SB1400-2**

PHOS.DE





KLEIDERBÜGEL ABNEHMBAR



ABLAGESCHALE UND KLEIDERBÜGEL

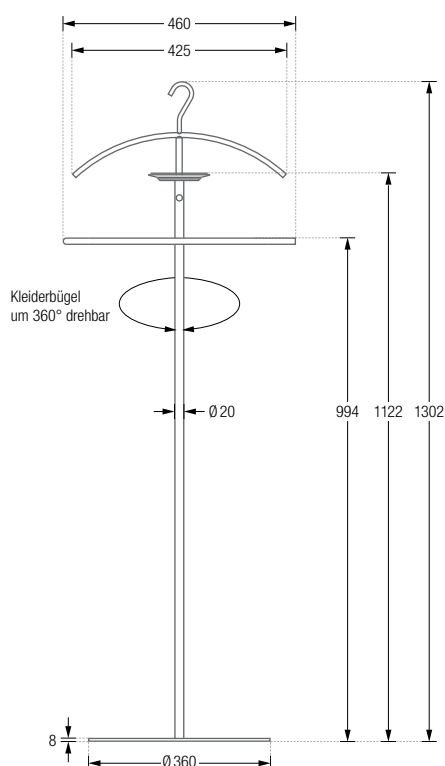
STUMME DIENER SILENT BERT

Stumme Diener Silent Bert mit Kleiderbügel und Ablageschale für Accessoires. Stangenelemente und Ablageschale: Edelstahl massiv, gebürstet, seidig-matt handgeschliffen. Der Edelstahl-Kleiderbügel (Vollmaterial mit geschliffener Ummantelung) ist aufgesteckt und abnehmbar, mit verdecktem 360° Drehmechanismus und formschönem Anschlussdetail ohne sichtbare Schraubverbindung. Verbindung Garderobenelement zur Bodenplatte* mit selbstsichernder M10 Schraubverbindung**.

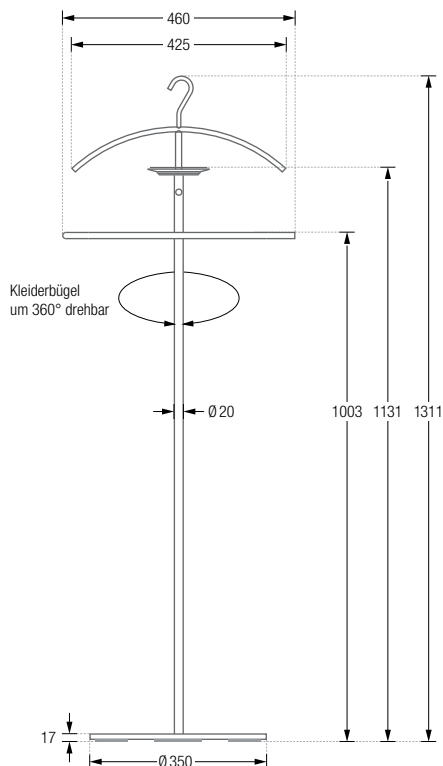
GSDSB Ausführung mit Bodenplatte aus Stahl, hart-pulverbeschichtet*** mit leichter Struktur, Ø 36 cm, Höhe 8 mm. Gesamtgewicht ca. 11 kg.

GSDSBE Ausführung mit Bodenplatte aus Stahl mit radial geschliffener Edelstahl-Ummantelung, Ø 35 cm, Höhe 17 mm. Gesamtgewicht ca. 13,5 kg.

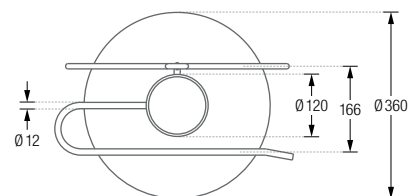
GSDSB Frontansicht:



GSDSBE Frontansicht:




GSDSB Draufsicht:

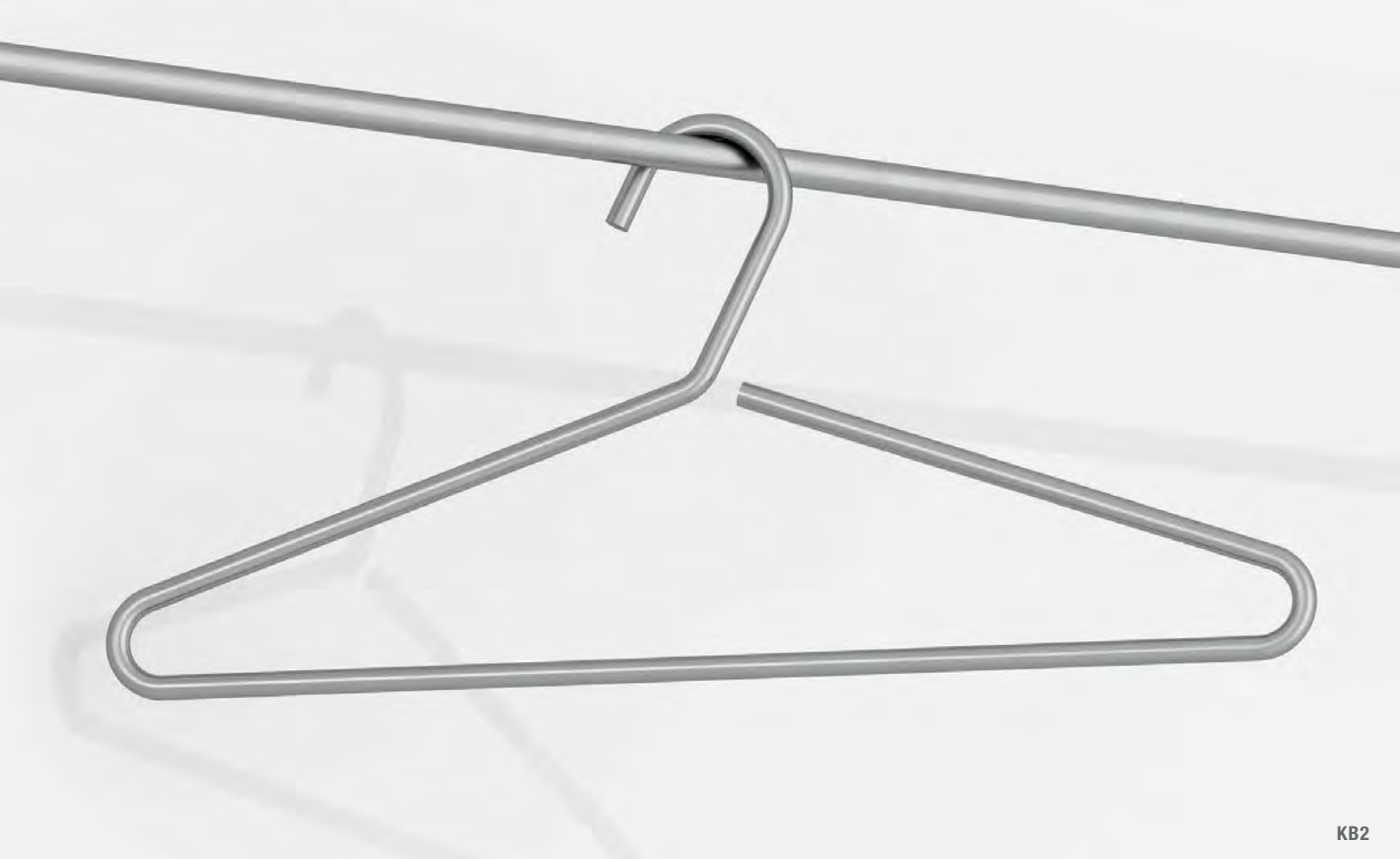


*Mit Bodenschonern ausgestattet.

**Gewinnesicherung über mikroverkapselte Gewindeverklebung.

***Die Standardfarbe der Bodenplatte ist grau, RAL9007, zur Auswahl stehen weitere Farben, siehe Seite 2,  bitte bei der Bestellung mit angeben.

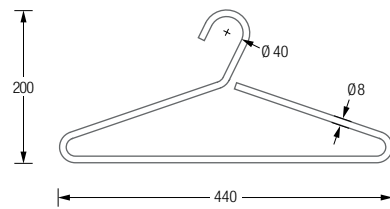




KB2

KLEIDERBÜGEL

KB2 Kleider- und Hosenbügel aus einem Stück gebogen.
Edelstahl, Vollmaterial $\varnothing 8$ mm, seidig-matt gebürstet.





KB1H



KB1G

KLEIDERBÜGEL

Kleiderbügel mit verdecktem 360° Drehmechanismus und formschönem Anschlussdetail ohne sichtbare Schraubverbindung. Edelstahl, Vollmaterial Ø10 mm, seidig-matt gebürstet.

- KB1** Kleiderbügel.
KB1H Kleider- und Hosenbügel.
KB1G Kleiderbügel für den öffentlichen Bereich mit geschlossenem Auge (Diebstahlschutz).
KB1HG Kleider- und Hosenbügel für den öffentlichen Bereich mit geschlossenem Auge (Diebstahlschutz).

