

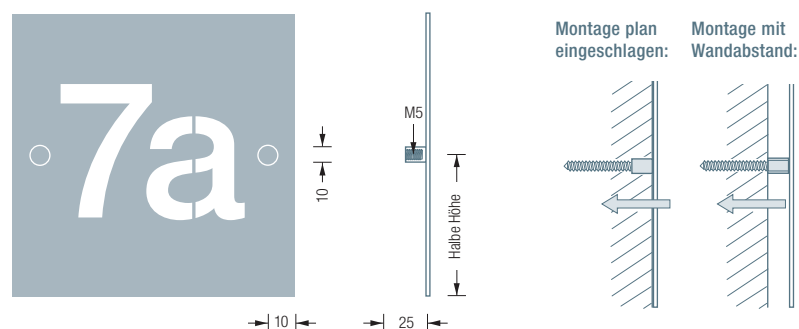
Inklusive Montagematerial  
Schilder und Beschriftungen  
werden entsprechend der  
gewünschten Befestigungs-  
variante ausgestattet

## MONTAGEVARIANTEN SCHILDER UND BESCHRIFTUNGEN

### BFSS

Wandbefestigungs-Set bestehend aus zwei Schlagstiften und rückseitig angebrachten M5 Gewindemuffen. Zur direkten Montage von Schildern und freistehenden Zeichen. Inklusive, optional verwendbaren Wandabstandshülsen\*, Ø12 mm, Länge 12 mm. Edelstahl massiv, handgeschliffen.

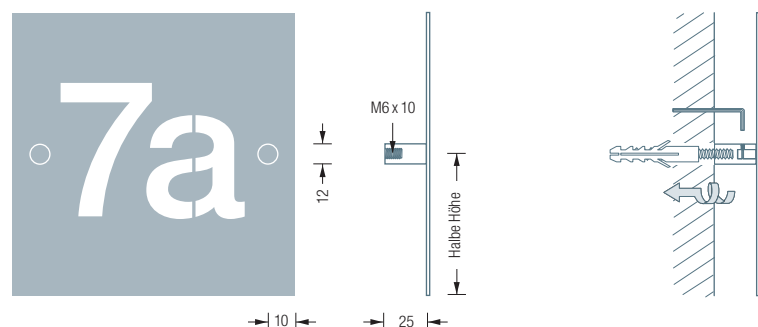
Montagebeispiel Hausnummerschild:



### BFVER

Halter-Set bestehend aus zwei Wandbefestigungen Ø12 mm, Länge 25 mm. Zur verdeckten Montage von Schildern und freistehenden Zeichen über M6 Gewinde. Rückseitige Verschraubung möglich. Versalhöhe von 10 cm bei Buchstaben und Zahlen erforderlich. Edelstahl massiv, handgeschliffen.

Montagebeispiel Hausnummerschild:



\*Material: PE (Polyethylen), matt schwarz.  
Hohe chemische Beständigkeit, gute Gleitfähigkeit.