



reddot design award
winner 2004



Designpreis der
Bundesrepublik
Deutschland

Nominiert 2006

reddot design award 2004
Design-Zentrum
Nordrhein-Westfalen

Nominierung:
Bundesdesignpreis 2006
Rat für Formgebung

Design: Andreas Winkler



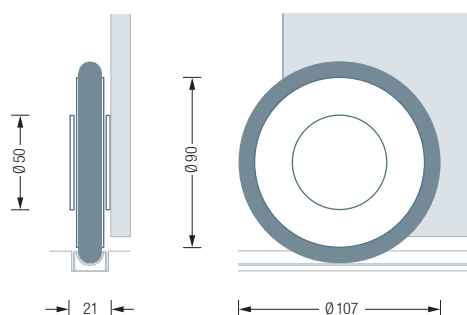
BR100

SCHIEBETÜRBESCHLAG BODENROLLEN

BR100

Kugelgelagerte Schiebetür-Bodenrolle mit lafdämpfendem O-Ring*
für frei positionierbare UV-Verklebung auf Glasschiebetüren.
Edelstahl massiv, seidig matt handgeschliffen. Belastbarkeit: 80 kg / Bodenrolle.

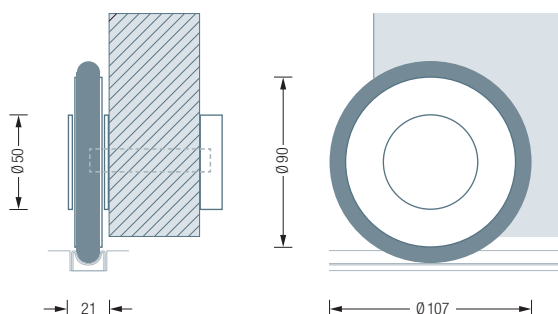
Die Bodenrolle ist per Fräsung oder mit einem Bodenführungsprofil** zu führen.
Das obere Ende des Türblatts ist z.B. mittels eines Aluminiumprofils zu führen.



BR100V

Kugelgelagerte Schiebetür Bodenrolle in Ausführung mit verlängerter Achse
zum Verschrauben durch Holztüren. Edelstahl massiv, seidig matt handgeschliffen.
Belastbarkeit: 80 kg / Bodenrolle.

Die Bodenrolle ist per Fräsung oder mit einem Bodenführungsprofil** zu führen.
Das obere Ende des Türblatts ist z.B. mittels eines Aluminiumprofils zu führen.
Bitte Türblattstärke angeben.



*Material: NBR Synthesekautschuk (Nitrile Butadiene Rubber).
Hohe Elastizität und Beständigkeit mit günstigem Alterungsverhalten und geringem Abrieb.
**Hettich GmbH, Artikelnr.: 076478. (Doppel-) Laufschiene, Aluminium, silber-eloxiert. Mit Spiegelband zur Schnellmontage.

