



TISCHPLATTE ESG

TISCHPLATTE
SWISSCDF

EDELSTAHL-BODENPLATTE

Massivholz-Tischplatte
und weitere Furniere
auf Anfrage

TISCHE | BEISTELLTISCHE

HÖHE 60 CM

Beistelltisch mit Tischplatte \varnothing 42 cm, Tischhöhe 60 cm. Idealer Side Table oder Coffee Table. Tischbein aus massivem Edelstahl, seidig matt handgeschliffen. Bodenplatte nach Wahl. Verbindung zu Bodenplatte mit selbstsichernder M10 Schraubverbindung*.

Erhältlich mit massiver Edelstahl-Bodenplatte, Gewicht 6,5 kg, feingedreht, als:

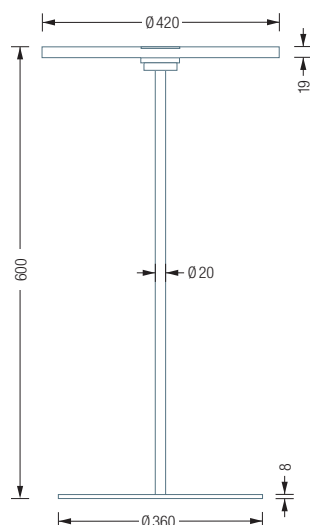
BT600CDF-E – Tischplatte 19 mm SWISSCDF**, Ober- und Unterseite anthrazitfarbenes Dekor, Kanten schwarz.

BT600G-E – Tischplatte 8 mm ESG (Einscheibensicherheitsglas) Klarglas, Kanten abgerundet und poliert.

Erhältlich mit Bodenplatte aus Stahl, galvanisch verzinkt und hart-pulverbeschichtet mit leichter Struktur. Gewicht 6,5 kg. Farbe: grau-aluminium, RAL9007:

BT600CDF – Tischplatte 19 mm SWISSCDF**, Ober- und Unterseite anthrazitfarbenes Dekor, Kanten schwarz.

BT600G – Tischplatte 8 mm ESG (Einscheibensicherheitsglas) Klarglas, Kanten abgerundet und poliert.



HÖHE 40 CM

Beistelltisch mit Tischplatte \varnothing 42 cm, Tischhöhe 40 cm. Idealer Side Table oder Coffee Table. Tischbein aus massivem Edelstahl, seidig matt handgeschliffen. Bodenplatte nach Wahl. Verbindung zu Bodenplatte mit selbstsichernder M10 Schraubverbindung*.

Erhältlich mit massiver Edelstahl-Bodenplatte, Gewicht 6,5 kg, feingedreht, als:

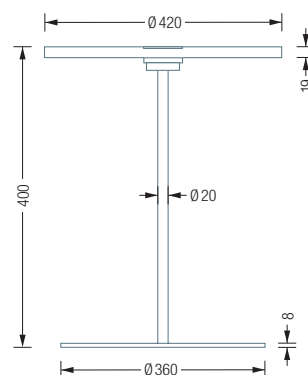
BT400CDF-E – Tischplatte 19 mm SWISSCDF**, Ober- und Unterseite anthrazitfarbenes Dekor, Kanten schwarz.

BT400G-E – Tischplatte 8 mm ESG (Einscheibensicherheitsglas) Klarglas, Kanten abgerundet und poliert.

Erhältlich mit Bodenplatte aus Stahl, galvanisch verzinkt und hart-pulverbeschichtet mit leichter Struktur. Gewicht 6,5 kg. Farbe: grau-aluminium, RAL9007:

BT400CDF – Tischplatte 19 mm SWISSCDF**, Ober- und Unterseite anthrazitfarbenes Dekor, Kanten schwarz.

BT400G – Tischplatte 8 mm ESG (Einscheibensicherheitsglas) Klarglas, Kanten abgerundet und poliert.



*Gewindesicherung über mikroverkapselte Gewindeverklebung.

**SWISSCDF: Compact Density Fibreboard – Kompakt verdichtete Faserplatte. Erhöhte Feuchtbeständigkeit. Für ausgezeichnete Abrieb-, Stoß- und Schlagfestigkeit.