



TISCHPLATTE ESG

TISCHPLATTE  
SWISSCDF

EDELSTAHL-BODENPLATTE

Massivholz-Tischplatte  
und weitere Furniere  
auf Anfrage

## TISCHE | BEISTELLTISCHE

### HÖHE 60 CM

Beistelltisch mit Tischplatte Ø 42 cm, Tischhöhe 60 cm. Idealer Side Table oder Coffee Table. Tischbein aus massivem Edelstahl, seidig matt handgeschliffen. Bodenplatte nach Wahl. Verbindung zu Bodenplatte mit selbstsichernder M10 Schraubverbindung\*.

Erhältlich mit massiver Edelstahl-Bodenplatte, Gewicht 6,5 kg, feingedreht, als:

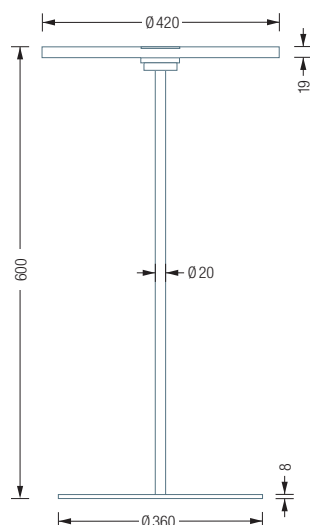
**BT600CDF-E** – Tischplatte 19 mm SWISSCDF\*\*, Ober- und Unterseite anthrazitfarbenes Dekor, Kanten schwarz.

**BT600G-E** – Tischplatte 8 mm ESG (Einscheibensicherheitsglas) Klarglas, Kanten abgerundet und poliert.

Erhältlich mit Bodenplatte aus Stahl, galvanisch verzinkt und hart-pulverbeschichtet mit leichter Struktur. Gewicht 6,5 kg. Farbe: grau-aluminium, RAL9007:

**BT600CDF** – Tischplatte 19 mm SWISSCDF\*\*, Ober- und Unterseite anthrazitfarbenes Dekor, Kanten schwarz.

**BT600G** – Tischplatte 8 mm ESG (Einscheibensicherheitsglas) Klarglas, Kanten abgerundet und poliert.



### HÖHE 40 CM

Beistelltisch mit Tischplatte Ø 42 cm, Tischhöhe 40 cm. Idealer Side Table oder Coffee Table. Tischbein aus massivem Edelstahl, seidig matt handgeschliffen. Bodenplatte nach Wahl. Verbindung zu Bodenplatte mit selbstsichernder M10 Schraubverbindung\*.

Erhältlich mit massiver Edelstahl-Bodenplatte, Gewicht 6,5 kg, feingedreht, als:

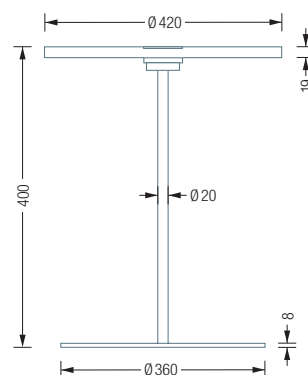
**BT400CDF-E** – Tischplatte 19 mm SWISSCDF\*\*, Ober- und Unterseite anthrazitfarbenes Dekor, Kanten schwarz.

**BT400G-E** – Tischplatte 8 mm ESG (Einscheibensicherheitsglas) Klarglas, Kanten abgerundet und poliert.

Erhältlich mit Bodenplatte aus Stahl, galvanisch verzinkt und hart-pulverbeschichtet mit leichter Struktur. Gewicht 6,5 kg. Farbe: grau-aluminium, RAL9007:

**BT400CDF** – Tischplatte 19 mm SWISSCDF\*\*, Ober- und Unterseite anthrazitfarbenes Dekor, Kanten schwarz.

**BT400G** – Tischplatte 8 mm ESG (Einscheibensicherheitsglas) Klarglas, Kanten abgerundet und poliert.



\*Gewindesicherung über mikroverkapselte Gewindeverklebung.

\*\*SWISSCDF: Compact Density Fibreboard – Kompakt verdichtete Faserplatte. Erhöhte Feuchtbeständigkeit. Für ausgezeichnete Abrieb-, Stoß- und Schlagfestigkeit.