



TISCHPLATTE ESG

TISCHPLATTE
SWISSCDF

EDELSTAHL-BODENPLATTE

Massivholz-Tischplatte
und weitere Furniere
auf Anfrage

TISCHE | BEISTELLTISCHE

HÖHE 60 CM

Beistelltisch mit Tischplatte Ø 42 cm, Tischhöhe 60 cm. Idealer Side Table oder Coffee Table. Tischbein aus massivem Edelstahl, seidig matt handgeschliffen. Bodenplatte nach Wahl. Verbindung zu Bodenplatte mit selbstsichernder M10 Schraubverbindung*.

Erhältlich mit massiver Edelstahl-Bodenplatte, Gewicht 6,5 kg, feingedreht, als:

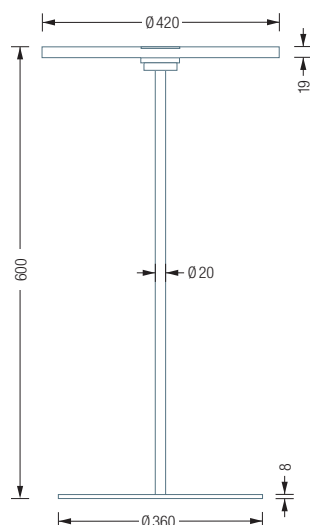
BT600CDF-E – Tischplatte 19 mm SWISSCDF**, Ober- und Unterseite anthrazitfarbenes Dekor, Kanten schwarz.

BT600G-E – Tischplatte 8 mm ESG (Einscheibensicherheitsglas) Klarglas, Kanten abgerundet und poliert.

Erhältlich mit Bodenplatte aus Stahl, galvanisch verzinkt und hart-pulverbeschichtet mit leichter Struktur. Gewicht 6,5 kg. Farbe: grau-aluminium, RAL9007:

BT600CDF – Tischplatte 19 mm SWISSCDF**, Ober- und Unterseite anthrazitfarbenes Dekor, Kanten schwarz.

BT600G – Tischplatte 8 mm ESG (Einscheibensicherheitsglas) Klarglas, Kanten abgerundet und poliert.



HÖHE 40 CM

Beistelltisch mit Tischplatte Ø 42 cm, Tischhöhe 40 cm. Idealer Side Table oder Coffee Table. Tischbein aus massivem Edelstahl, seidig matt handgeschliffen. Bodenplatte nach Wahl. Verbindung zu Bodenplatte mit selbstsichernder M10 Schraubverbindung*.

Erhältlich mit massiver Edelstahl-Bodenplatte, Gewicht 6,5 kg, feingedreht, als:

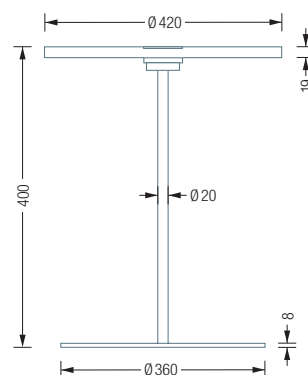
BT400CDF-E – Tischplatte 19 mm SWISSCDF**, Ober- und Unterseite anthrazitfarbenes Dekor, Kanten schwarz.

BT400G-E – Tischplatte 8 mm ESG (Einscheibensicherheitsglas) Klarglas, Kanten abgerundet und poliert.

Erhältlich mit Bodenplatte aus Stahl, galvanisch verzinkt und hart-pulverbeschichtet mit leichter Struktur. Gewicht 6,5 kg. Farbe: grau-aluminium, RAL9007:

BT400CDF – Tischplatte 19 mm SWISSCDF**, Ober- und Unterseite anthrazitfarbenes Dekor, Kanten schwarz.

BT400G – Tischplatte 8 mm ESG (Einscheibensicherheitsglas) Klarglas, Kanten abgerundet und poliert.



*Gewindesicherung über mikroverkapselte Gewindeverklebung.

**SWISSCDF: Compact Density Fibreboard – Kompakt verdichtete Faserplatte. Erhöhte Feuchtbeständigkeit. Für ausgezeichnete Abrieb-, Stoß- und Schlagfestigkeit.

