

# SCHIRMSTÄNDER | ERWEITERUNGEN

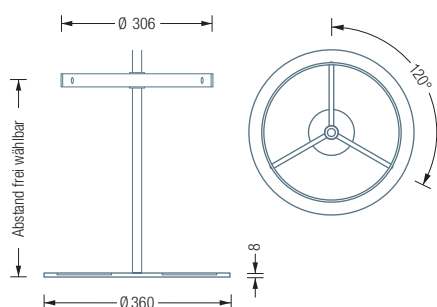
Schirmständer-Erweiterungen für Standgarderoben und Kleiderständer.

Schirmständererring: Edelstahl massiv, seidig matt handgeschliffen. Bodenplatte mit Wasserabtropfbassin: Stahl, galvanisch verzinkt und hart-pulverbeschichtet mit leichter Struktur. Farbe: graualuminium, RAL9007. Mit schwarzer, genoppter Schutzeinlage\* und transparenten, elastischen Bodenschonern\*\*. Verbindung Bodenplatte zu Garderobenelement mit selbstsichernder M10 Schraubverbindung\*\*\*.

Erhältlich als:

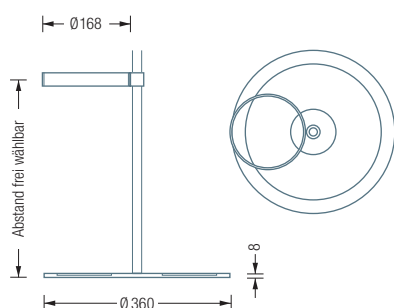
**GSST** – mit umlaufendem, dreigeteiltem Edelstahlring.

**GSST-EF** – mit umlaufendem, dreigeteiltem Edelstahlring und Edelstahl-Bodenplatte.



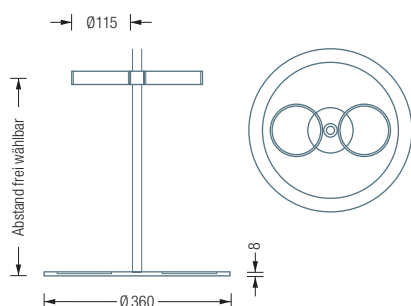
**GSSTE** – mit einem seitlichen Edelstahlring.

**GSSTE-EF** – mit einem seitlichen Edelstahlring und Edelstahl-Bodenplatte.



**GSSTD** – mit zwei seitlichen Edelstahlringen.

**GSSTD-EF** – mit zwei seitlichen Edelstahlringen und Edelstahl-Bodenplatte.



\*Material: Webbaumaterial mit NBR Synthesekautschuk (Nitrile Butadiene Rubber) Beschichtung.

Hohe chemische und thermische Beständigkeit. Abrieb geprüft nach DIN53516.

\*\*Material: Polyurethan. Hohe chemische und thermische Beständigkeit, bei ausgezeichneter Abrieb- und Abscherfestigkeit.

\*\*\*Gewindesicherung über mikroverkapselte Gewindeverklebung.