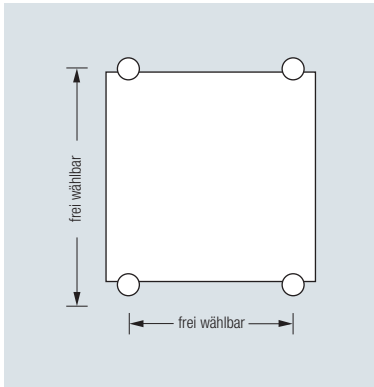




SPH16-22



GTE20-37SP



SPH16-22Set



SPHGTE-Set

Lieferung ohne Glas- und Spiegelscheibe

Verwendung von satiniertem ESG (Einscheibensicherheitsglas) mit polierten Kanten empfohlen

Individuelle Glas- und Spiegelscheiben auf Anfrage erhältlich

Glasbodenträger siehe S. 269 f. Punkthalter siehe S. 274 f.

SPIEGELHALTER

SPH16-20 – ZUM EINSCHIEBEN*

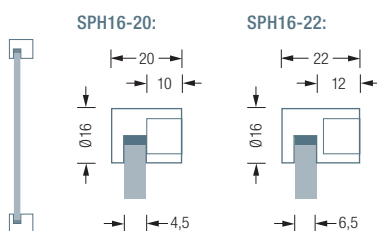
Spiegelhalter zum Einschieben* von Spiegelscheiben bis zu 4 mm Stärke. Edelstahl massiv, seidig matt handgeschliffen.

Auch erhältlich als:

SPH16-22 – zum Einschieben* von Spiegelscheiben bis zu 6 mm Stärke.

SPH16-20Set – Verpackungseinheit: 4 Stück SPH16-20.

SPH16-22Set – Verpackungseinheit: 4 Stück SPH16-22.

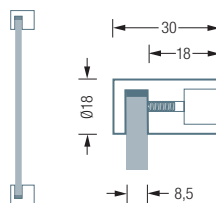


SPH18-30 – ZUM EINKLEMMEN

Spiegelhalter zum rückseitigen Einklemmen** von Spiegelscheiben bis zu 8 mm Stärke. Fixierung durch verdeckte Verschraubung im Halter. Edelstahl massiv, seidig matt handgeschliffen.

Auch erhältlich als:

SPH18-30Set – Verpackungseinheit: 4 Stück SPH18-30.



GTE20-37SP

Kombination zum Einklemmen** von Glasböden in 6-8 mm Stärke und Einschieben* von senkrecht stehenden Spiegelscheiben bis 6 mm Stärke. Edelstahl massiv, seidig matt handgeschliffen. Kombinierbar mit Spiegelhalter SHP16-22.

Auch erhältlich als:

SPHGTE-Set – Verpackungseinheit: 2 Stück SPH16-22 und 2 Stück GTE20-37SP.

