



Kleiderbügel siehe S. 80

Individuelle Maße
und Hakenanzahl erhältlich

Inklusive Montagematerial zur
Wandverschraubung

Montage ebenso rückseitig
verschraubt oder verklebt möglich
– bei Bestellung bitte angeben

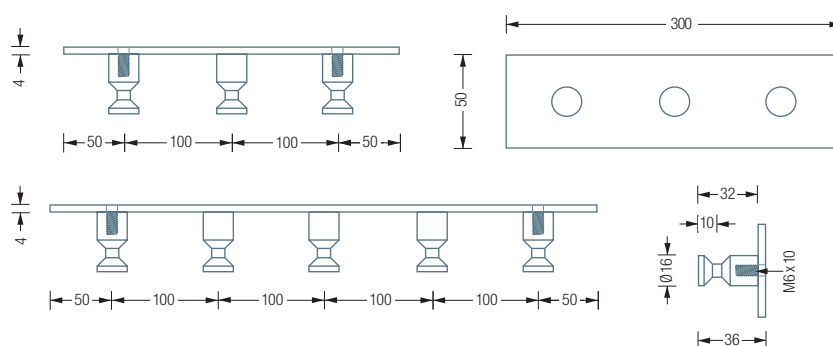
GARDEROBENLEISTEN | HAKEN MIT KONISCHER NUT

HL3

Garderoobenleiste mit Schild und
drei Kleiderhaken mit konischer Nut.
Gesamtbreite 30 cm. Edelstahl
massiv, seidig matt handgeschliffen.

Auch erhältlich als:

HL5 – mit fünf Kleiderhaken,
Gesamtbreite 50 cm.



GARDEROBENLEISTEN | FLOW

HL3F

Garderoobenleiste Flow mit Schild und
drei Kleiderhaken mit fließender Nut.
Gesamtbreite 30 cm. Edelstahl massiv,
seidig matt handgeschliffen.

Auch erhältlich als:

HL5F – mit fünf Kleiderhaken,
Gesamtbreite 50 cm.

