



Kleiderbügel siehe S. 80

Individuelle Maße  
und Hakenanzahl erhältlich

Inklusive Montagematerial zur  
Wandverschraubung

Montage ebenso rückseitig  
verschraubt oder verklebt möglich  
– bei Bestellung bitte angeben

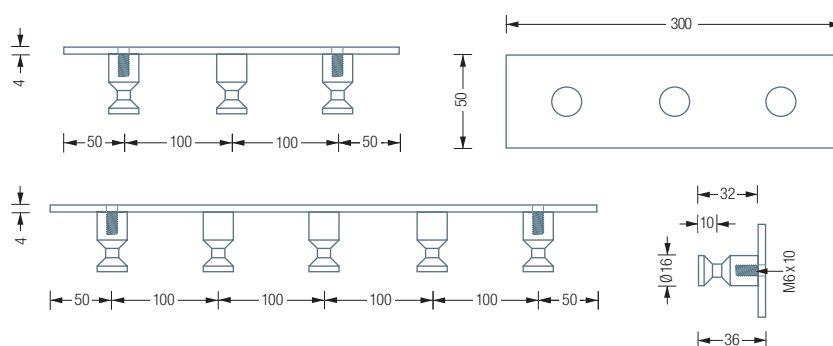
## GARDEROBENLEISTEN | HAKEN MIT KONISCHER NUT

### HL3

Garderoobenleiste mit Schild und  
drei Kleiderhaken mit konischer Nut.  
Gesamtbreite 30 cm. Edelstahl  
massiv, seidig matt handgeschliffen.

Auch erhältlich als:

**HL5** – mit fünf Kleiderhaken,  
Gesamtbreite 50 cm.



## GARDEROBENLEISTEN | FLOW

### HL3F

Garderoobenleiste Flow mit Schild und  
drei Kleiderhaken mit fließender Nut.  
Gesamtbreite 30 cm. Edelstahl massiv,  
seidig matt handgeschliffen.

Auch erhältlich als:

**HL5F** – mit fünf Kleiderhaken,  
Gesamtbreite 50 cm.

