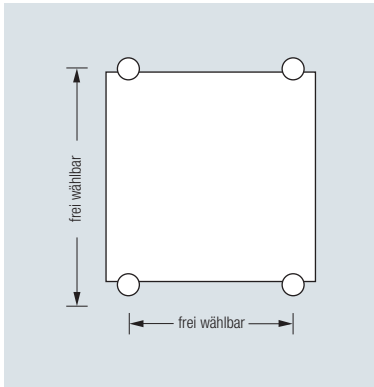




SPH16-22



GTE20-37SP



SPH16-22Set



SPHGTE-Set

Lieferung ohne Glas- und Spiegelscheibe

Verwendung von satiniertem ESG (Einscheibensicherheitsglas) mit polierten Kanten empfohlen

Individuelle Glas- und Spiegelscheiben auf Anfrage erhältlich

Glasbodenträger siehe S. 269 f. Punkthalter siehe S. 274 f.

## SPIEGELHALTER

### SPH16-20 – ZUM EINSCHIEBEN\*

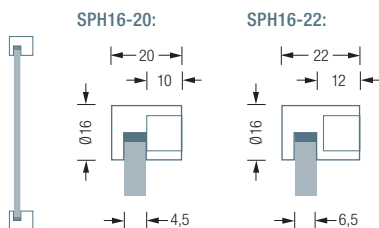
Spiegelhalter zum Einschieben\* von Spiegelscheiben bis zu 4 mm Stärke. Edelstahl massiv, seidig matt handgeschliffen.

Auch erhältlich als:

**SPH16-22** – zum Einschieben\* von Spiegelscheiben bis zu 6 mm Stärke.

**SPH16-20Set** – Verpackungseinheit: 4 Stück SPH16-20.

**SPH16-22Set** – Verpackungseinheit: 4 Stück SPH16-22.

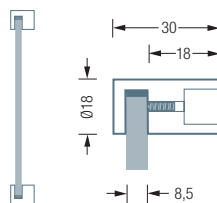


### SPH18-30 – ZUM EINKLEMMEN

Spiegelhalter zum rückseitigen Einklemmen\*\* von Spiegelscheiben bis zu 8 mm Stärke. Fixierung durch verdeckte Verschraubung im Halter. Edelstahl massiv, seidig matt handgeschliffen.

Auch erhältlich als:

**SPH18-30Set** – Verpackungseinheit: 4 Stück SPH18-30.

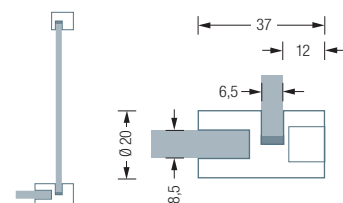


### GTE20-37SP

Kombination zum Einklemmen\*\* von Glasböden in 6-8 mm Stärke und Einschieben\* von senkrecht stehenden Spiegelscheiben bis 6 mm Stärke. Edelstahl massiv, seidig matt handgeschliffen. Kombinierbar mit Spiegelhalter SHP16-22.

Auch erhältlich als:

**SPHGTE-Set** – Verpackungseinheit: 2 Stück SPH16-22 und 2 Stück GTE20-37SP.



\*Material: Viton®, hohe chemische und thermische Beständigkeit. Hergestellt aus Fluor und Kautschuk. ISO-Kurzbezeichnung: FKM, DIN-Kurzbezeichnung: FPM.

\*\*Einklemmen mittels Gewindestift mit Kunststoffkappe.