



DUSCHVORHANGSTANGEN GEBOGEN FÜR BADEWANNEN ZUR VERSCHRAUBUNG

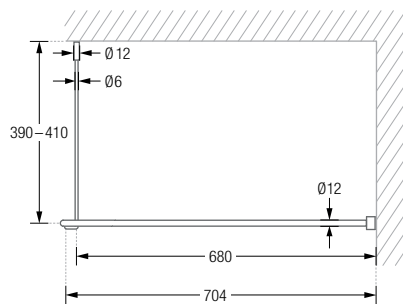


DR700HD | HKD

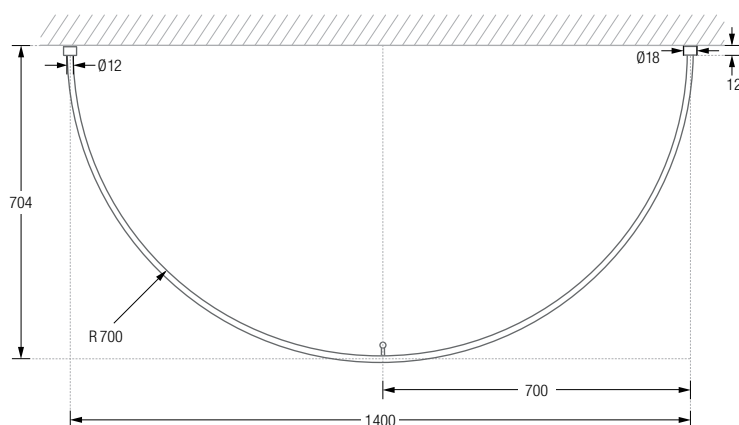
DUSCHVORHANGSTANGEN GEBOGEN FÜR BADEWANNEN ZUR VERSCHRAUBUNG MIT DECKENABHÄNGUNG

DR700HD Gebogene Duschvorhangstangen in Halbkreisform für Badewannen zur senkrechten Deckenabhängung. Inklusive eines Durchschleuderträgers in 40 cm Länge (Justiermöglichkeit ± 10 mm), Abhängung mit Metallsäge individuell einkürzbar. Edelstahl massiv, gebürstet, seidig-matt handgeschliffen. **Auch in individuellen Maßen erhältlich.**

DR700HD Seitenansicht:



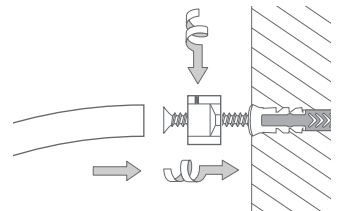
DR700HD Draufsicht:



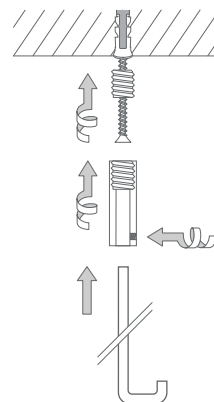
Inklusive Montagematerial.

Durchschleuderhaken HKD für ungehindertes Durchziehen des Vorhangs gesondert erhältlich.

Wandmontage DR700HD mit Wandlager WL12K:



Deckenmontage DR700HD:

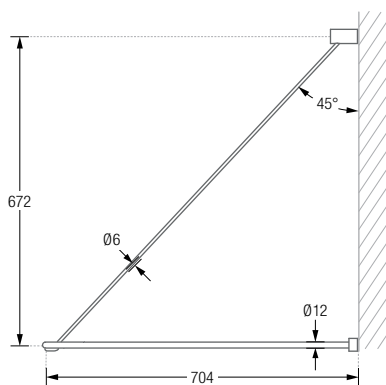


DR700HW | HKD

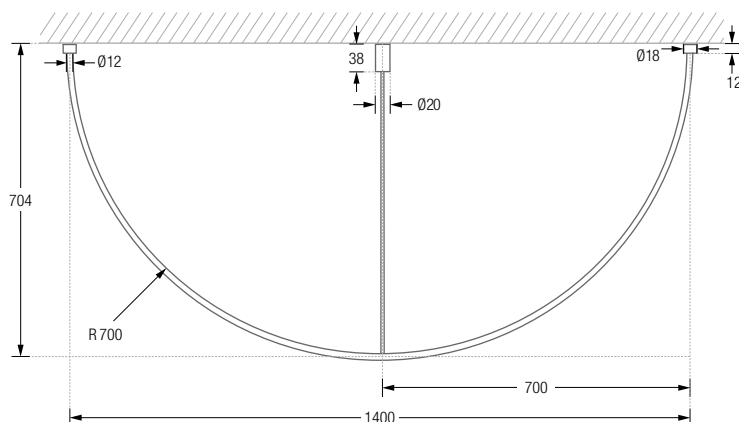
DUSCHVORHANGSTANGEN GEBOGEN FÜR BADEWANNEN ZUR VERSCHRAUBUNG MIT DIAGONALER WANDABHÄNGUNG

DR700HW Gebogene Duschvorhangstangen in Halbkreisform für Badewannen zur diagonalen Wandabhangung (in 45°). Edelstahl massiv, geburstedt, seidig-matt handgeschliffen.
Auch in individuellen Maen erhaltlich.

DR700HW Seitenansicht:



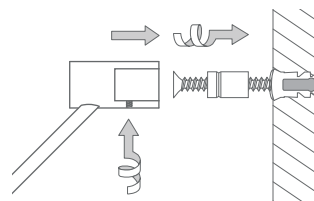
DR700HW Draufsicht:



Inklusive Montagematerial.
Bei diagonalen Wandabhangung ausreichend Deckenabstand einplanen.

Durchschleuderhaken HKD fur ungehindertes Durchziehen des Vorhangs gesondert erhaltlich.

Wandmontage DR700HW mit Wandlager STF:



Wandmontage DR700HW mit Wandlager WL12K:

