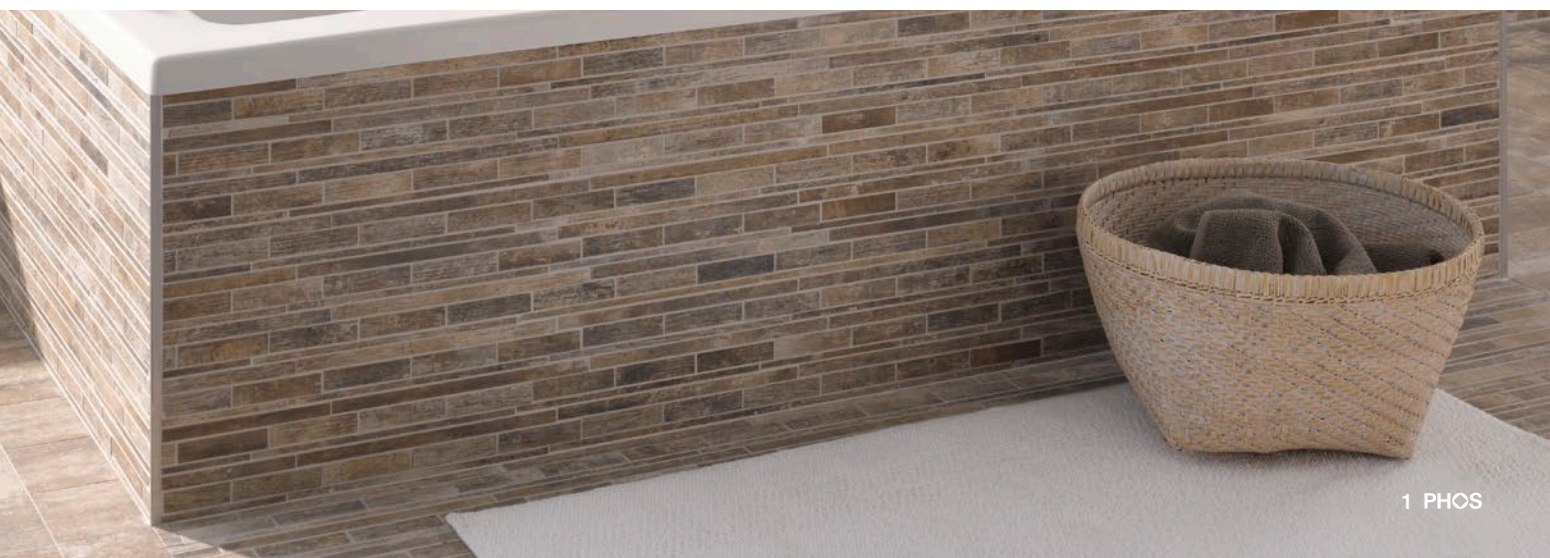


DUSCHVORHANGSTANGE DSU1700-700W
SEIFENSCHALE AT SOL
DURCHSCHLEUDERHAKEN HKD

PHOS.DE



DUSCHVORHANGSTANGEN U-FORM ZUR VERSCHRAUBUNG FÜR BADEWANNEN



Durchschleuderhaken HKD für ungehindertes Durchziehen des Vorhangs über die Ecke gesondert erhältlich.

DUSCHVORHANGSTANGEN

U-FORM FÜR BADEWANNEN

ZUR VERSCHRAUBUNG

Duschvorhangstangen $\varnothing 12$ mm in U-Form für Badewannen. Inklusive zwei Durchschleuderträger zur senkrechten Deckenabhängung (in 40 cm Länge, mit Justiermöglichkeit ± 10 mm, Abhängung mit Metallsäge individuell einkürzbar) oder zur diagonalen Wandabhängung (in 45°). Edelstahl massiv, seidig-matt handgeschliffen.

Auch in individuellen Maßen erhältlich.

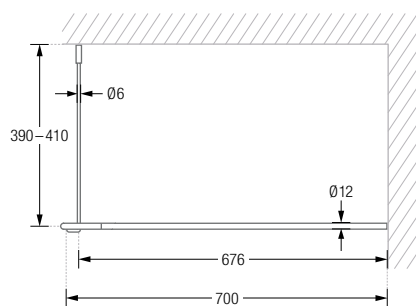
DSU1700-700D 170 x 70 cm, zur senkrechten Deckenabhängung.

DSU1700-750D 170 x 75 cm, zur senkrechten Deckenabhängung.

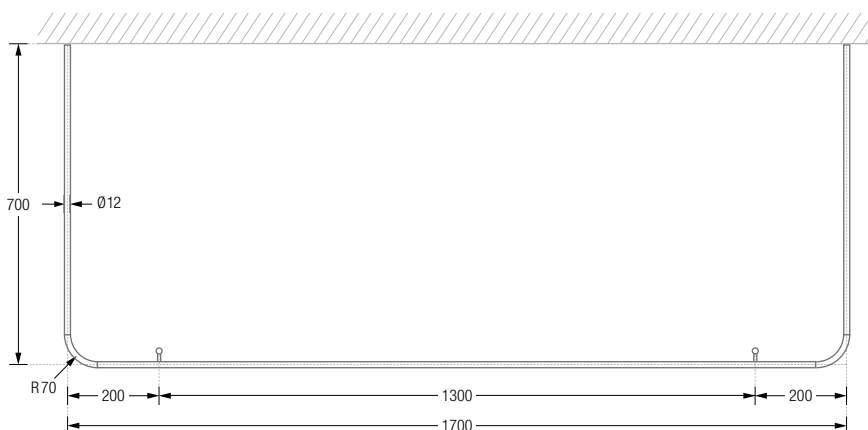
DSU1700-700W 170 x 70 cm, zur diagonalen Wandabhängung.

DSU1700-750W 170 x 75 cm, zur diagonalen Wandabhängung.

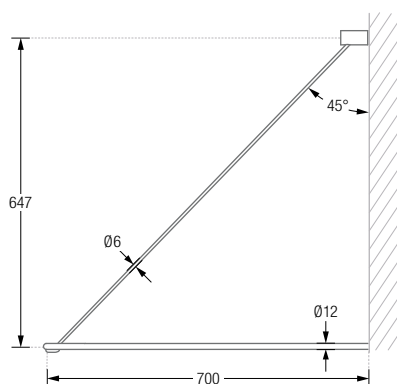
Produktbeispiel DSU1700-700D Seitenansicht:



Produktbeispiel DSU1700-700D Draufsicht:



Produktbeispiel DSU1700-700W Seitenansicht:



Produktbeispiel DSU1700-700W Draufsicht:

