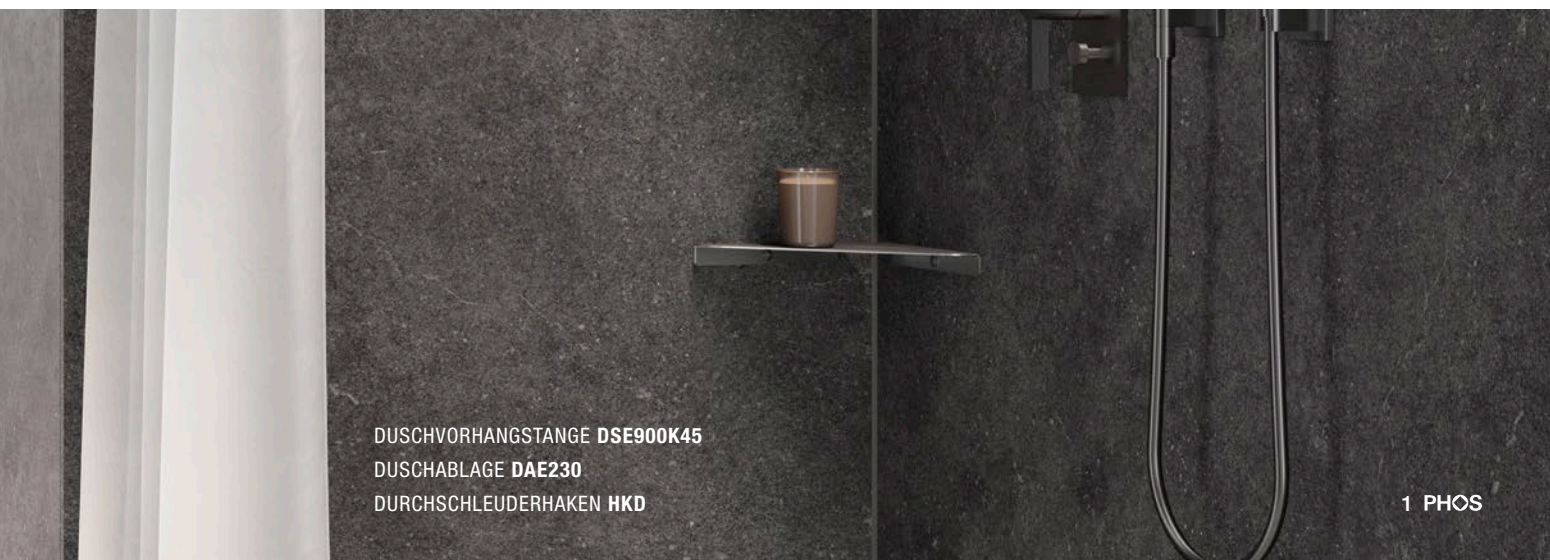




DUSCHVORHANGSTANGEN L-FORM ZUR WANDVERKLEBUNG



DUSCHVORHANGSTANGE **DSE900K45**
DUSCHABLAGE **DAE230**
DURCHSCHLEUDERHAKEN **HKD**

Durchschleuderhaken HKD für ungehindertes Durchziehen des Vorhangs über die Ecke gesondert erhältlich.

Inklusive Montagematerial – auf Anfrage kann die Montage ebenso an Glas oder an Dachsträgen erfolgen.

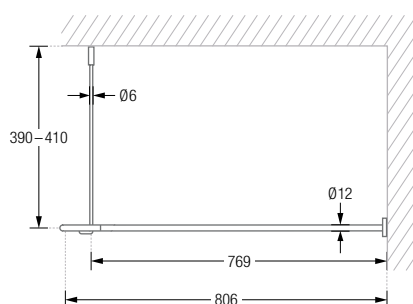
DUSCHVORHANGSTANGEN L-FORM ZUR WANDVERKLEBUNG

Duschvorhangstangen $\varnothing 12$ mm in L-Form für quadratische und rechteckige Duschflächen. Inklusive 2er Tesa® Power.Kit-Sets zur Wandverklebung und eines Durchschleuderträgers zur Deckenabhängung in 40 cm Länge, mit Justiermöglichkeit ± 10 mm. Abhängung mit Metallsäge individuell einkürzbar. Edelstahl massiv, seidig matt handgeschliffen.

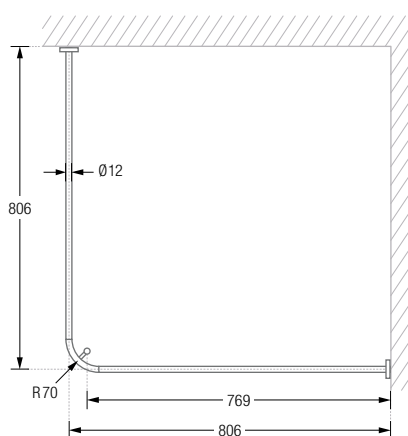
Auch in individuellen Maßen erhältlich.

DSE750K45	75 x 75 cm.	DSE1000K45	100 x 100 cm.	DSE1000-800K45	100 x 80 cm.
DSE800K45	80 x 80 cm.	DSE1050K45	105 x 105 cm.	DSE1000-900K45	100 x 90 cm.
DSE850K45	85 x 85 cm.	DSE1100K45	110 x 110 cm.	DSE1200-800K45	120 x 80 cm.
DSE900K45	90 x 90 cm.	DSE1150K45	115 x 115 cm.	DSE1200-900K45	120 x 90 cm.
DSE950K45	95 x 95 cm.	DSE1200K45	120 x 120 cm.		

Produktbeispiel DSE800K45 Seitenansicht:



Produktbeispiel DSE800K45 Draufsicht:





Durchschleuderhaken HKD für ungehindertes Durchziehen des Vorhangs über die Ecke gesondert erhältlich.

DUSCHVORHANGSTANGEN L-FORM FÜR BADEWANNEN ZUR WANDVERKLEBUNG

Duschvorhangstangen $\varnothing 12$ mm in L-Form für Badewannen. Inklusive 2er Tesa® Power.Kit-Sets zur Wandverklebung und eines Durchschleuderträgers zur Deckenabhängung in 40 cm Länge, mit Justiermöglichkeit ± 10 mm. Abhängung mit Metallsäge individuell einkürzbar. Edelstahl massiv, seidig matt handgeschliffen.

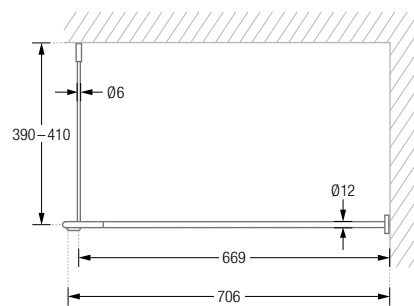
Auch in individuellen Maßen erhältlich.

DSE1600-700K45 160 x 70 cm.

DSE1700-700K45 170 x 70 cm.

DSE1700-750K45 170 x 75 cm.

Produktbeispiel DSE1700-700K45 Seitenansicht:



Produktbeispiel DSE1700-700K45 Draufsicht:

