

DUSCHVORHANGSTANGE DS01700-700

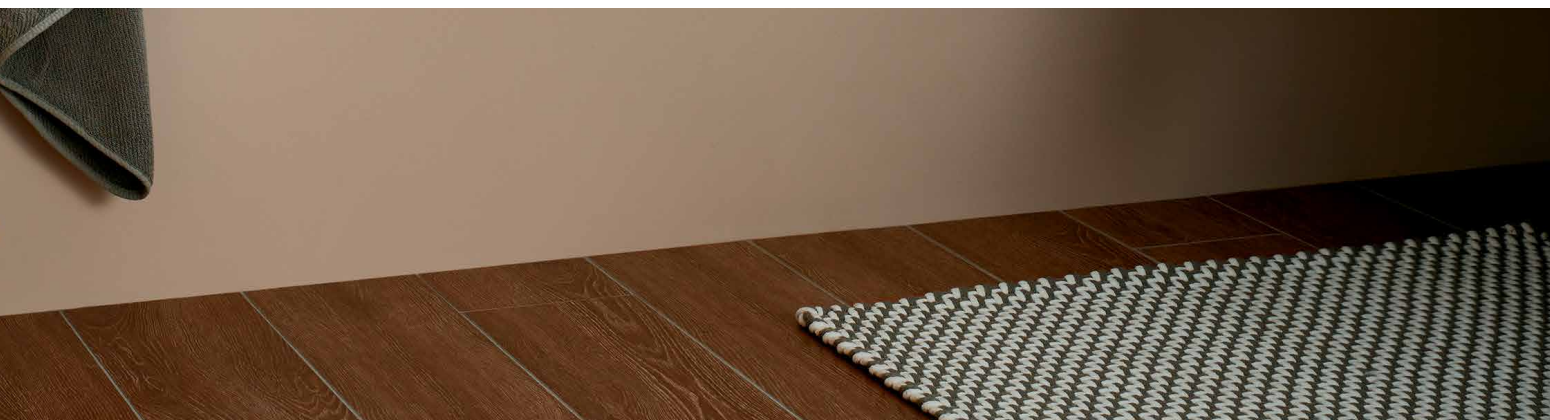
MIT INDIVIDUELLEN DTD

DURCHSCHLEUDERHAKEN HKD

PHOS.DE



DUSCHVORHANGSTANGEN OVAL FÜR BADEWANNEN ZUR FREIHÄNGENDEN DECKENMONTAGE





DUSCHVORHANGSTANGEN OVAL FÜR BADEWANNEN ZUR FREIHÄNGENDEN DECKENMONTAGE

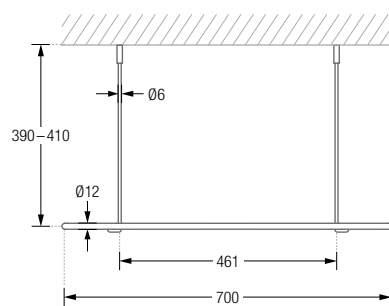
Duschvorhangstangen in ovaler Form für Badewannen. Inklusive Durchschleuderträger zur senkrechten Deckenabhängung in 40 cm Länge, mit Justiermöglichkeit ± 10 mm. Abhängung mit Metallsäge individuell einkürzbar. Edelstahl massiv, gebürstet, seidig-matt handgeschliffen.

Auch in individuellen Maßen erhältlich.

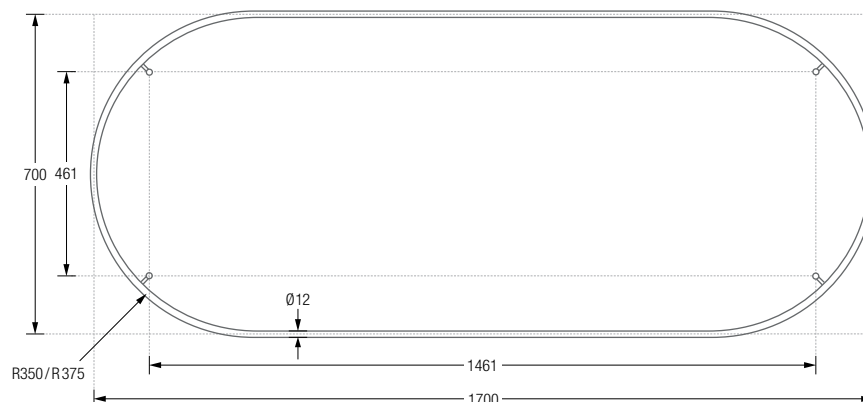
DS01700-700 Ausführung in 170 x 70 cm.

DS01700-750 Ausführung in 170 x 75 cm.

Produktbeispiel DS01700-700 Seitenansicht:



Produktbeispiel DS01700-700 Draufsicht:



Inklusive Montagematerial.

Durchschleuderhaken HKD für ungehindertes Durchziehen des Vorhangs über die Ecke gesondert erhältlich.

Deckenmontage DS0:

