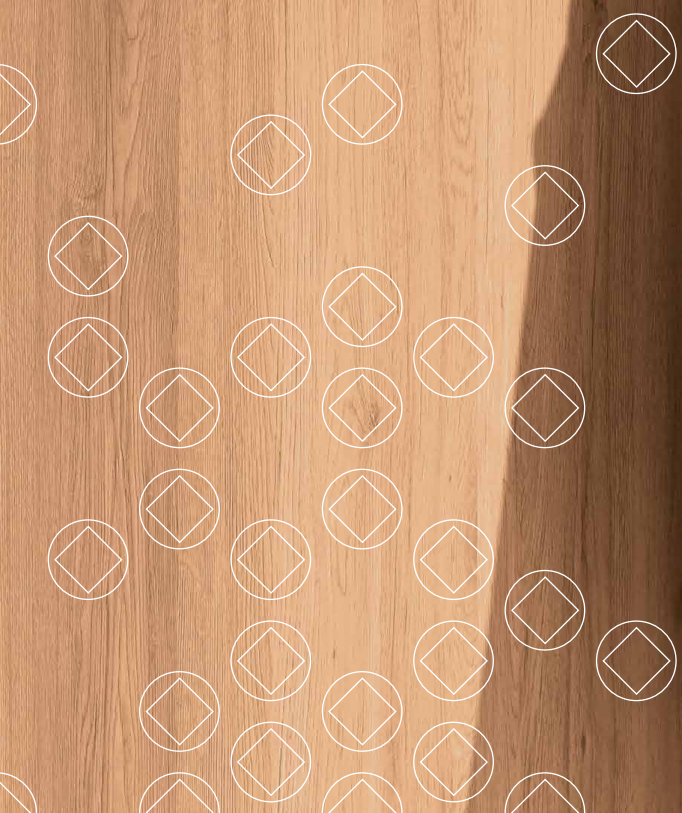


# WANDGARDEROBEN GEBOGEN VIERTELKREIS





## WANDGARDEROBEN GEBOGEN ECKE, VIERTELKREIS MIT WANDABHÄNGUNG

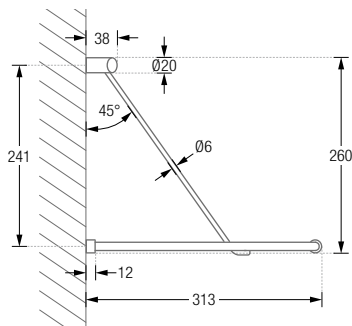
Viertelkreisförmige Eckgarderoben mit solider Wandbefestigung und diagonaler Wandabhangung. Mit Kleiderstange  $\varnothing 12$  mm. Edelstahl massiv, geburstedt, seidig-matt handgeschliffen.

**G300VW** Radius 30 cm, Tiefe 31,3 cm, Hohle 26 cm.

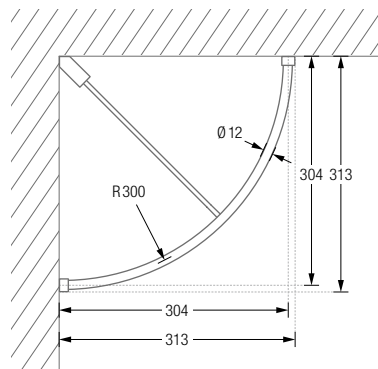
**G400VW** Radius 40 cm, Tiefe 41,3 cm, Hohle 36 cm.

**G500VW** Radius 50 cm, Tiefe 51,3 cm, Hohle 46 cm.

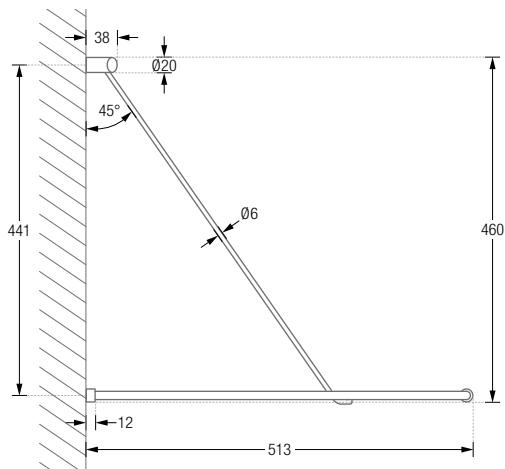
Produktbeispiel G300VW Seitenansicht:



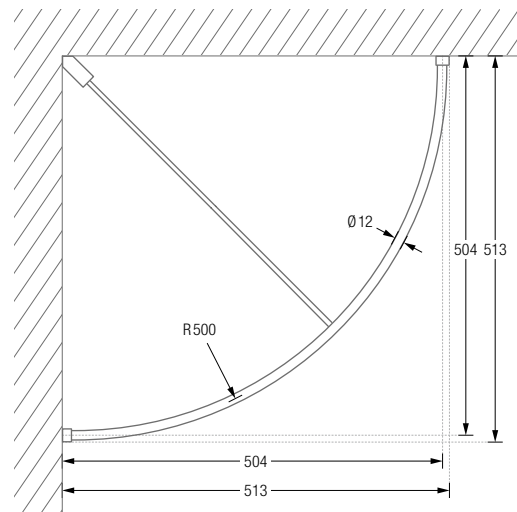
Produktbeispiel G300VW Draufsicht:



Produktbeispiel G500VW Seitenansicht:



Produktbeispiel G500VW Draufsicht:



Individuelle Mae erhaltlich.

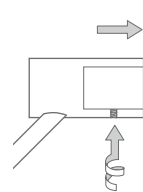
Inklusive Montagematerial zur Verschraubung.

Kleiderbugel KB1 siehe Seite 8.

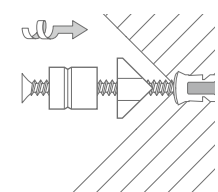
Bitte ausreichend Deckenabstand einplanen.

Montage G-VW Eckabhangung

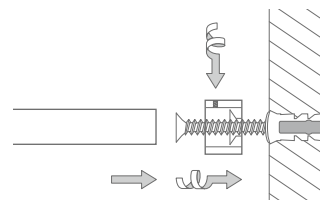
Seitenansicht:

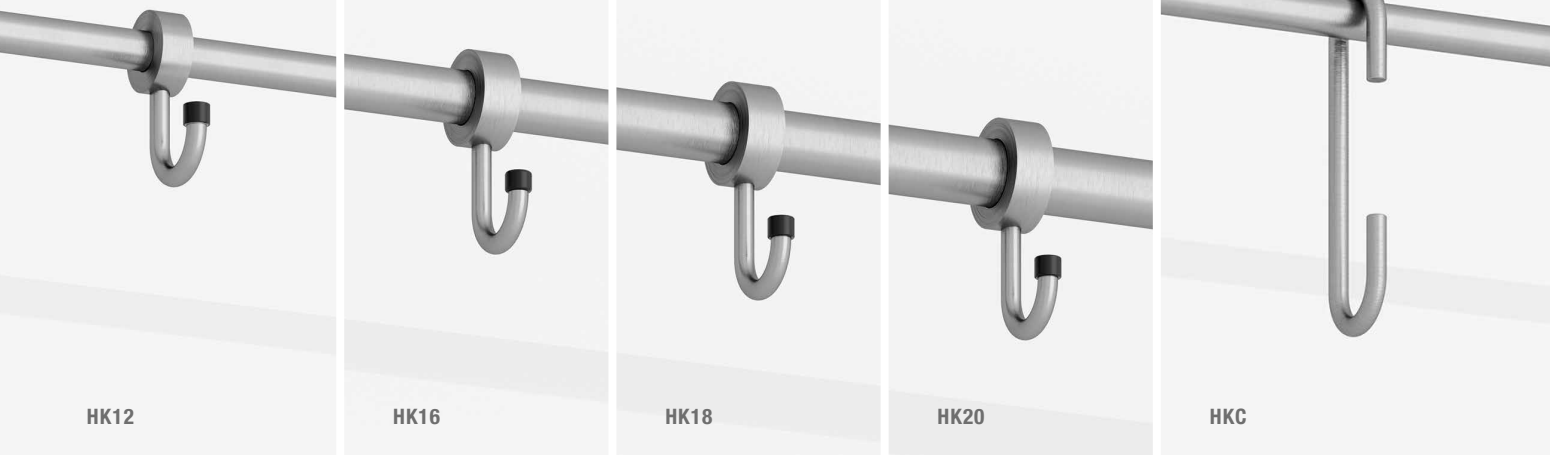


Draufsicht:



Montage G-VW Kleiderstange:





HK12

HK16

HK18

HK20

HKC

## WANDGARDEROBEN ZUBEHÖR

### KLEIDERHAKEN

Kleiderhaken zum Einfädeln und Feststellen an Kleiderstangen. Inklusive einer schwarzen Schutzkappe\*. Edelstahl massiv, gebürstet, seidig-matt handgeschliffen.

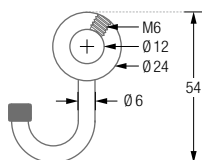
**HK12** Ausführung für Edelstahlstangen  $\varnothing 12$  mm.

**HK16** Ausführung für Edelstahlstangen  $\varnothing 16$  mm.

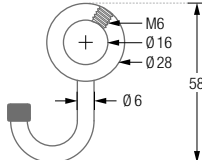
**HK18** Ausführung für Edelstahlstangen  $\varnothing 18$  mm.

**HK20** Ausführung für Edelstahlstangen  $\varnothing 20$  mm.

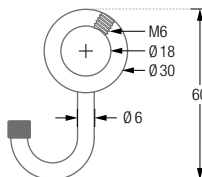
HK12:



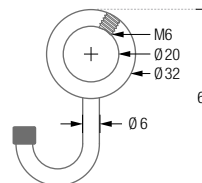
HK16:



HK18:

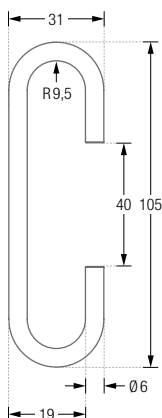


HK20:



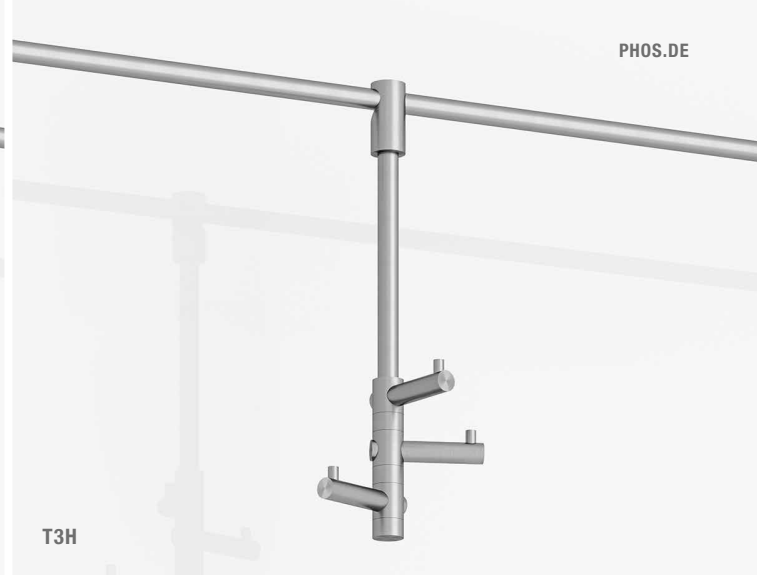
**HKC** C-Haken für Edelstahlstangen bis  $\varnothing 18$  mm, Edelstahl massiv, gebürstet.

HKC:





T3F



T3H

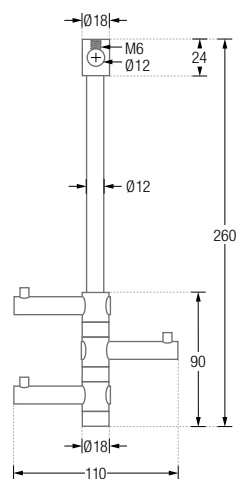
## WANDGARDEROBEN ZUBEHÖR HÄNGEELEMENTE

Hängeelemente Take 3 mit drei um 360° drehbaren Kleiderhaken, für Kleiderstangen Ø12 mm. Edelstahl massiv, gebürstet, seidig-matt handgeschliffen. Auch in individuellen Längen erhältlich.

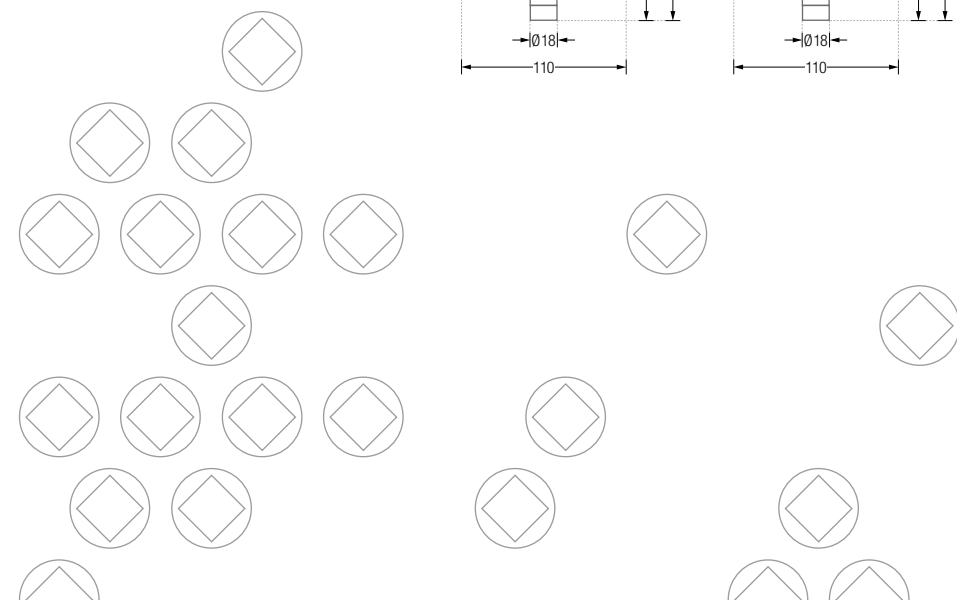
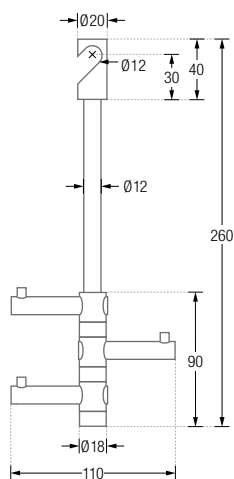
T3F Take 3F zum diebstahlsicheren Einfädeln und optionalen Fixieren.

T3H Take 3H zum Einhängen.

T3F Seitenansicht:



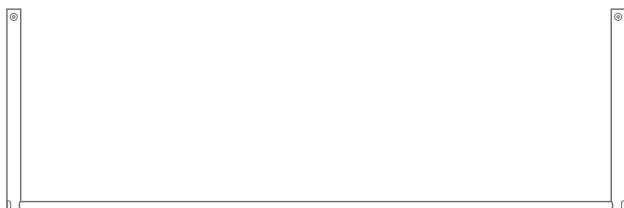
T3H Seitenansicht:



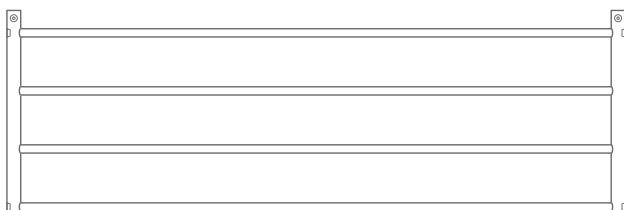
# WANDGARDEROBEN

## DESIGN-ÜBERSICHT

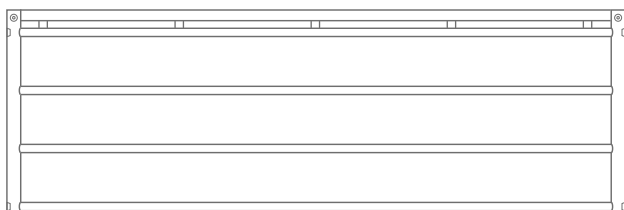
Maßstab 1:12



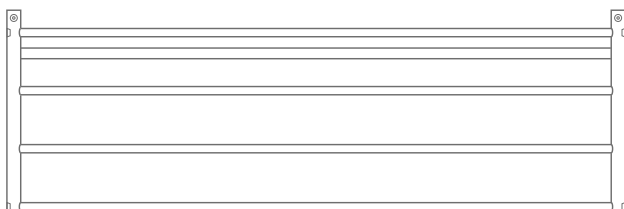
G13 mit einer Kleiderstange\*



G15 mit vier Kleiderstangen\*



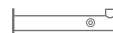
G17 mit vier Kleiderstangen und einer unteren Kleiderhakenstange\*



G18 mit vier oberen und einer unteren Kleiderstange\*



G4 mit einer Kleiderstange\*



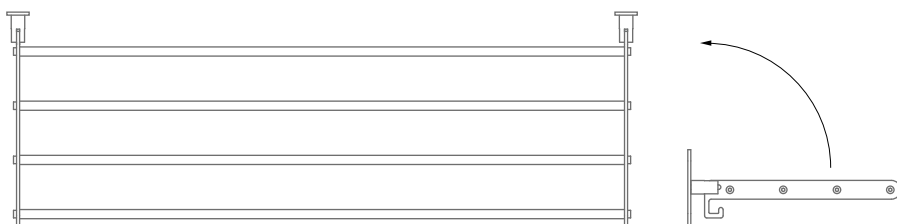
# WANDGARDEROBEN

## DESIGN-ÜBERSICHT

Maßstab 1:12



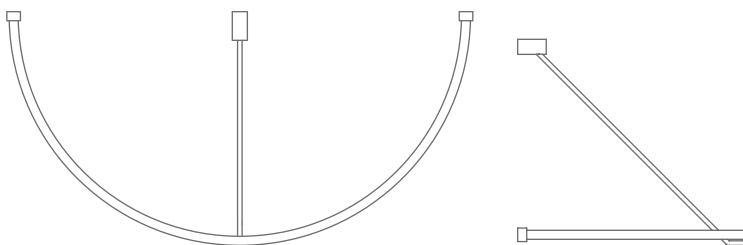
GU1 Kleiderstange in U-Form



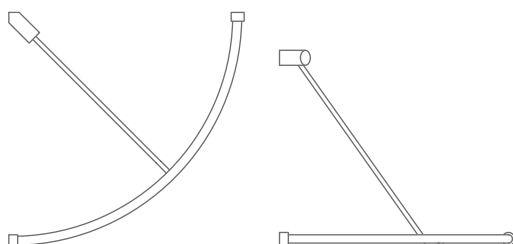
KLR Sant' Anselmo mit vier Kleiderstangen zum Einklappen



G45 gebogene Kleiderstange



G-HW Halbkreis-Kleiderstange



G-VW Viertelkreis-Kleiderstange für Ecken



KB1H



KB1G

## KLEIDERBÜGEL

Kleiderbügel mit verdecktem 360° Drehmechanismus und formschönem Anschlussdetail ohne sichtbare Schraubverbindung. Edelstahl, Vollmaterial Ø10 mm, seidig-matt gebürstet.

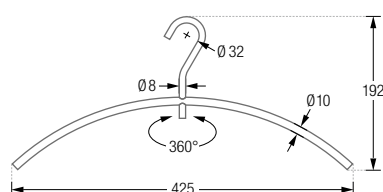
**KB1** Kleiderbügel.

**KB1H** Kleider- und Hosenbügel.

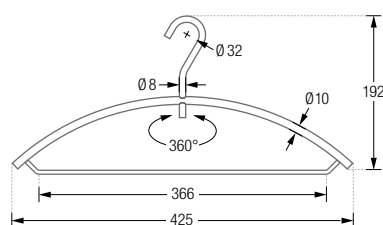
**KB1G** Kleiderbügel für den öffentlichen Bereich mit geschlossenem Auge (Diebstahlschutz).

**KB1HG** Kleider- und Hosenbügel für den öffentlichen Bereich mit geschlossenem Auge (Diebstahlschutz).

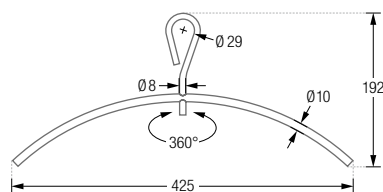
KB1:



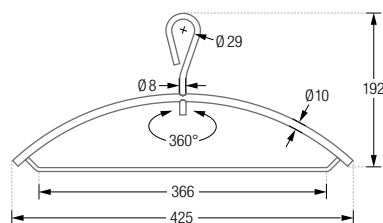
KB1H:



KB1G:

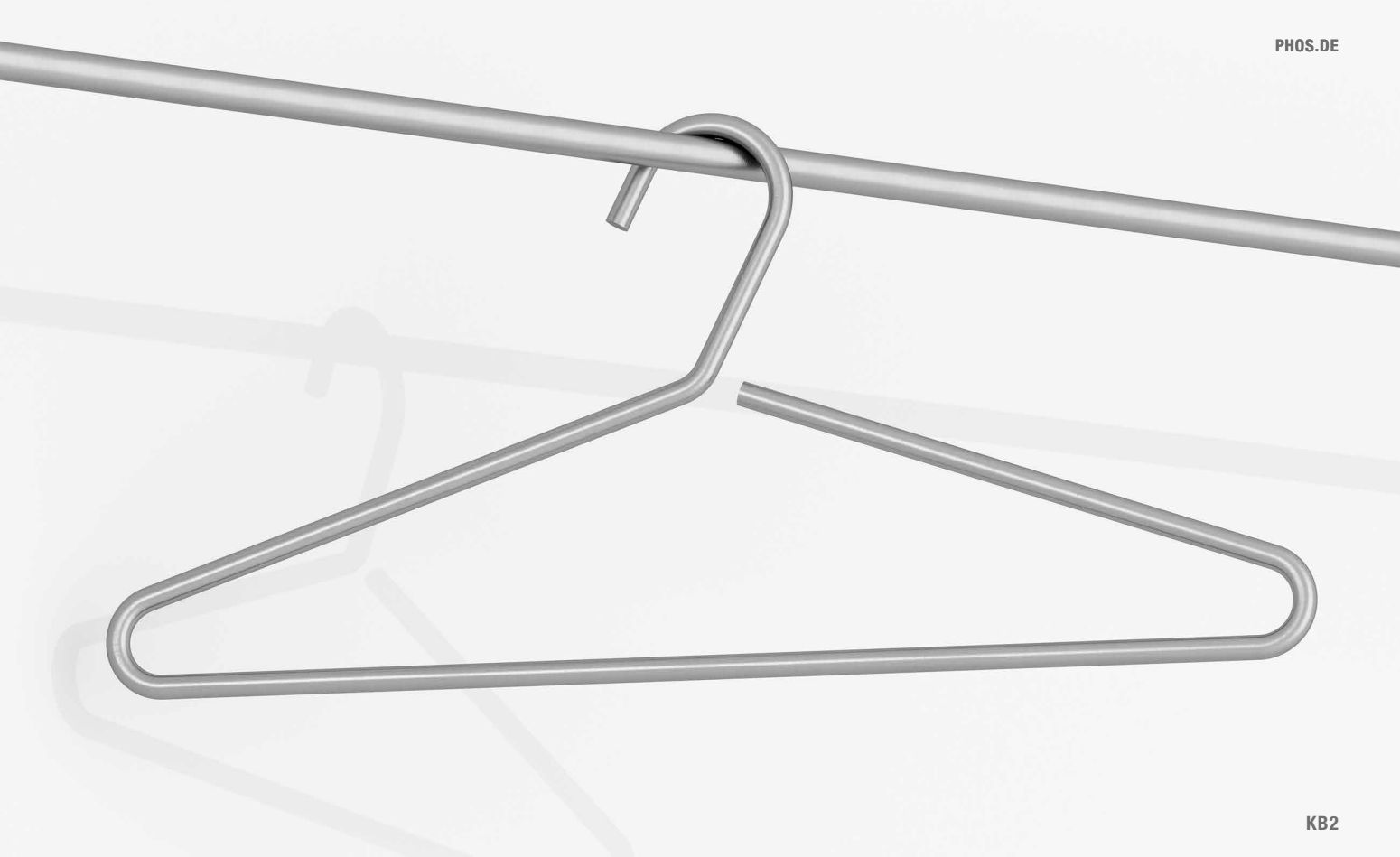


KB1HG:









KB2

## KLEIDERBÜGEL

**KB2**

Kleider- und Hosenbügel aus einem Stück gebogen.  
Edelstahl, Vollmaterial Ø8 mm, seidig-matt gebürstet.

