

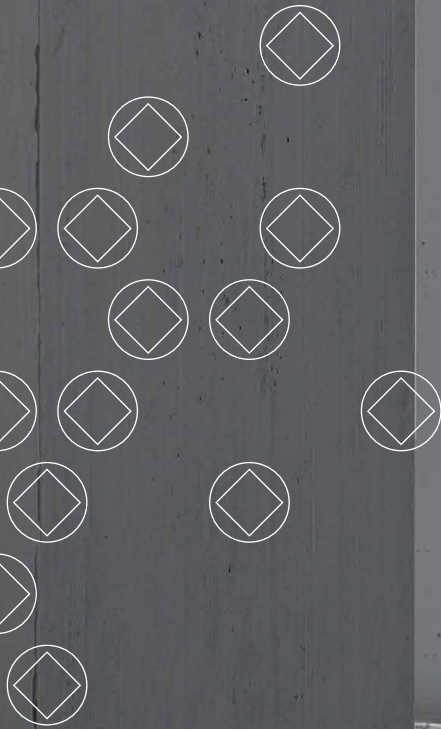
# STUMME DIENER

## SILENT BERT



STUMMER DIENER SILENT BERT **GSDSB-BPW**  
MIT WEISSER BODENPLATTE  
SCHUHBANK **SB1400-2**

PHOS.DE





KLEIDERBÜGEL ABNEHMBAR



ABLAGESCHALE UND KLEIDERBÜGEL

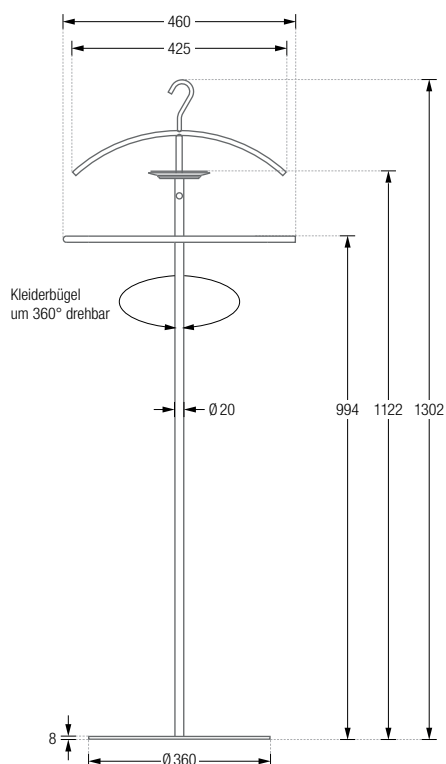
## STUMME DIENER SILENT BERT

Stumme Diener Silent Bert mit Kleiderbügel und Ablageschale für Accessoires. Stangenelemente und Ablageschale: Edelstahl massiv, gebürstet, seidig-matt handgeschliffen. Der Edelstahl-Kleiderbügel (Vollmaterial mit geschliffener Ummantelung) ist aufgesteckt und abnehmbar, mit verdecktem 360° Drehmechanismus und formschönem Anschlussdetail ohne sichtbare Schraubverbindung. Verbindung Garderobenelement zur Bodenplatte\* mit selbstsichernder M10 Schraubverbindung\*\*.

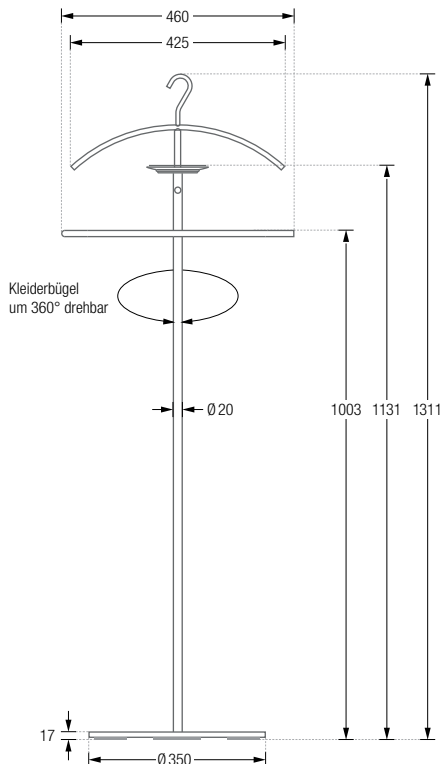
**GSDSB** Ausführung mit Bodenplatte aus Stahl, hart-pulverbeschichtet\*\*\* mit leichter Struktur, Ø 36 cm, Höhe 8 mm. Gesamtgewicht ca. 11 kg.

**GSDSBE** Ausführung mit Bodenplatte aus Stahl mit radial geschliffener Edelstahl-Ummantelung, Ø 35 cm, Höhe 17 mm. Gesamtgewicht ca. 13,5 kg.

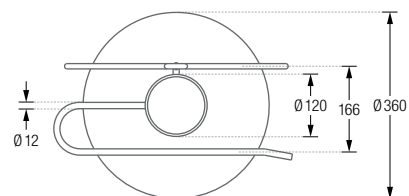
GSDSB Frontansicht:



GSDSBE Frontansicht:



GSDSB Draufsicht:



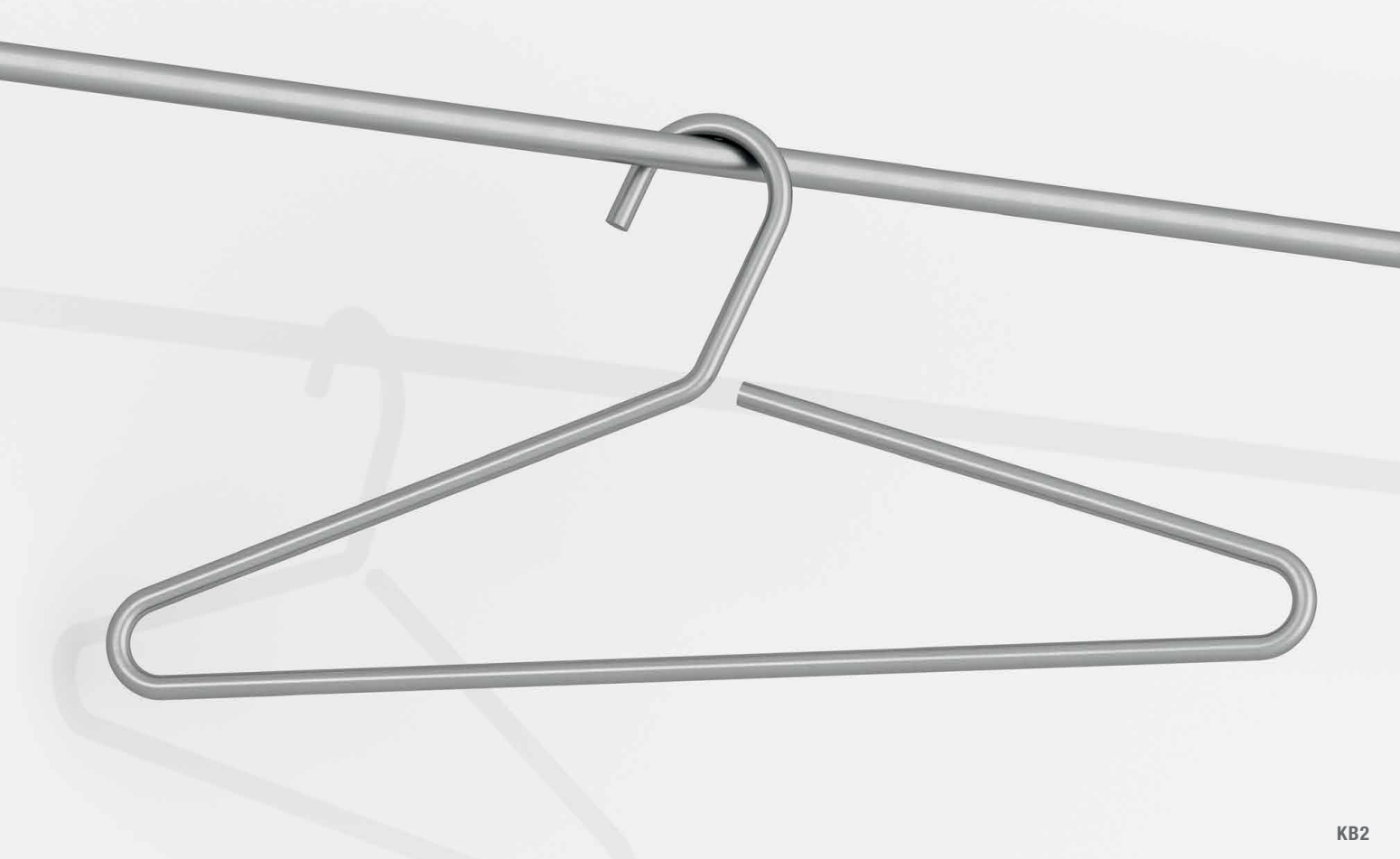
\*Mit Bodenschonern ausgestattet.

\*\*Gewindegewissung über mikroverkapselte Gewindeverklebung.

\*\*\*Die Standardfarbe der Bodenplatte ist grau, RAL9007, zur Auswahl stehen weitere Farben  bitte bei der Bestellung mit angeben.



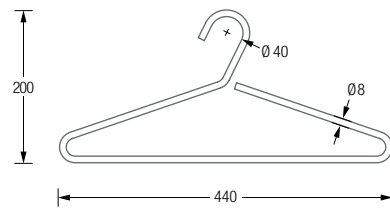




KB2

## KLEIDERBÜGEL

**KB2** Kleider- und Hosenbügel aus einem Stück gebogen.  
Edelstahl, Vollmaterial Ø8 mm, seidig-matt gebürstet.





KB1H

KB1G

STUMME DIENER 6 PHOS

# KLEIDERBÜGEL

Kleiderbügel mit verdecktem 360° Drehmechanismus und formschönem Anschlussdetail ohne sichtbare Schraubverbindung. Edelstahl, Vollmaterial Ø10 mm, seidig-matt gebürstet.

- KB1** Kleiderbügel.  
**KB1H** Kleider- und Hosenbügel.  
**KB1G** Kleiderbügel für den öffentlichen Bereich mit geschlossenem Auge (Diebstahlschutz).  
**KB1HG** Kleider- und Hosenbügel für den öffentlichen Bereich mit geschlossenem Auge (Diebstahlschutz).

