



STANDGARDEROBE CIRCLE **GSTC** MIT GRAUER BODENPLATTE  
KLEIDERBÜGEL **KB2** | SCHUHBANK **GSB1400-2**

# STANDGARDEROBEN CIRCLE

Kleiderbügel siehe S. 108  
Schuhbank GSB1400-2 siehe S. 94  
Weitere Schirmständer-  
Erweiterungen siehe S. 28

Die Bodenplatte ist in der  
Standardfarbe grau (RAL9007)  
und in weiteren Farben sowie  
in massivem Edelstahl erhältlich  
(bitte bei Bestellung angeben)

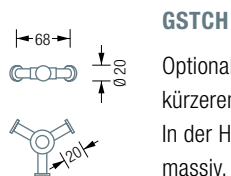
Grau RAL9007	massiv Edelstahl	Weiß RAL9010
Gelb RAL1004	Orange RAL2004	Rot RAL3003
Grün RAL6018	Blau RAL5011	Schwarz RAL9011

## GSTC

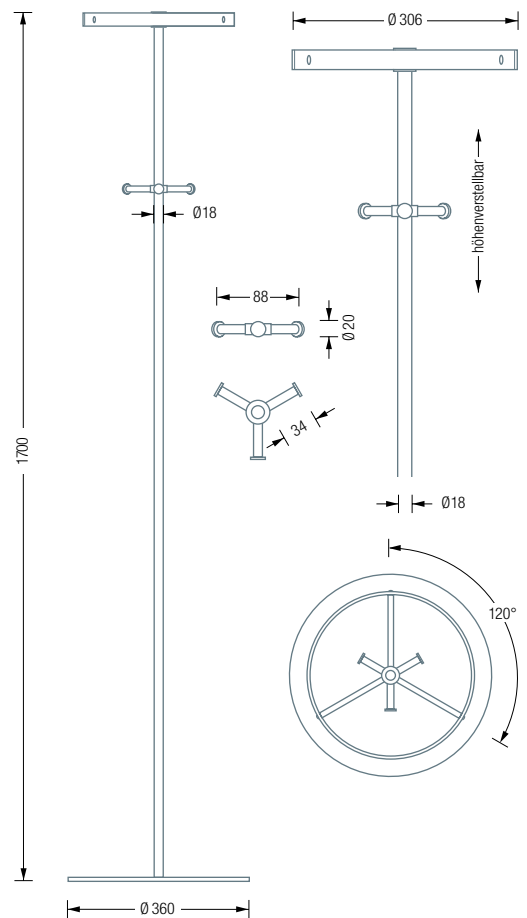
Standgarderobe Circle mit Kleiderbügelring und höhenverstellbarem, sternförmigem Garderobenhakenring mit drei stabförmigen Haken. Optional auch in einer Ausführung mit kürzeren Garderobenhaken erhältlich, ideal z.B. für Taschen. Hakenelemente und Stange: Edelstahl massiv, seidig matt handgeschliffen. Mit transparenten, elastischen Bodenschonern\*. Verbindung Bodenplatte zu Garderobenelement mit selbstsichernder M10 Schraubverbindung\*\*. Bodenplatte: Stahl, hart-pulverbeschichtet mit leichter Struktur. Die Standardfarbe der Bodenplatte ist grau, RAL9007, zur Auswahl stehen weitere Farben (siehe links), bitte bei Bestellung mit angeben.

Auch erhältlich als:

**GSTCE** – mit massiver, radial geschliffener  
Edelstahl-Bodenplatte.



**GSTCH**  
Optionales Hakenelement mit drei  
kürzeren, stabförmigen Haken.  
In der Höhe frei positionierbar. Edelstahl  
massiv, seidig matt handgeschliffen.



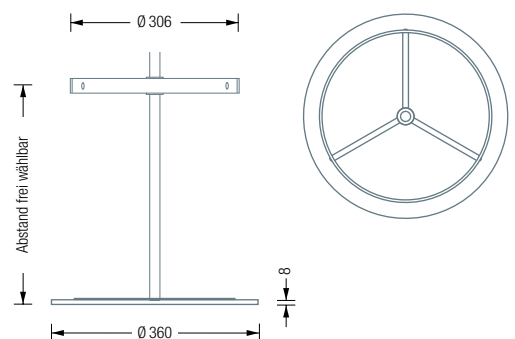
# SCHIRMSTÄNDER | ERWEITERUNG

## GSST

Schirmständer-Erweiterung für Standgarderobe Circle, mit umlaufendem, dreigeteiltem Edelstahlring und Auffangmatte aus schwarzem Silikon\*\*\*. Schirmständer-Erweiterung aus Edelstahl massiv, seidig matt handgeschliffen. Mit transparenten, elastischen Bodenschonern\*. Verbindung Bodenplatte zu Garderobenelement mit selbstsichernder M10 Schraubverbindung\*\*. Bodenplatte: Stahl, hart-pulverbeschichtet mit leichter Struktur. Die Standardfarbe der Bodenplatte ist grau, RAL9007, zur Auswahl stehen weitere Farben (siehe unten), bitte bei Bestellung mit angeben.

Auch erhältlich als:

**GSSTE** – mit massiver, radial geschliffener Edelstahl-Bodenplatte.



\*Material: Polyurethan. Hohe chemische und thermische Beständigkeit, bei ausgezeichneter Abrieb- und Abscherfestigkeit.

\*\*Gewindevicherung über mikroverkapselte Gewindeverklebung.

\*\*\*Material: MVQ Silikon-Kautschuk, gehärtet. UV- und witterungsbeständig, abriebfest und reinigbar bis +100°.