



STANDGARDEROBEN MÜHLBURG

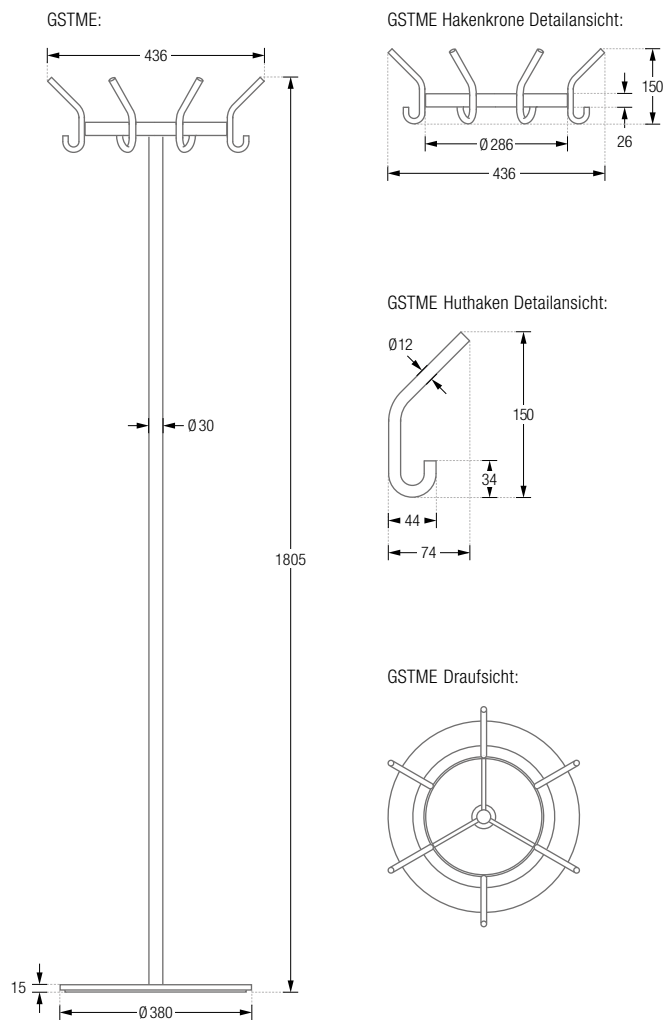


STANDGARDEROBE

MÜHLBURG

GSTME

Standgarderobe Mühlburg mit Hakenkrone – Garderobenhakenring mit sechs gebogenen Kleider-/Huthaken. Edelstahl gebürstet, seidig-matt handgeschliffen. Mit Bodenplatte aus massivem, radial geschliffenem Edelstahl. Verbindung Garderobenelement zur Bodenplatte* mit selbstsichernder M10 Schraubverbindung**. Gesamtgewicht ca. 13,4 kg.



*Mit Bodenschonern aus professionellem, dauerhaften Synthetik-Industriefilz ausgestattet, Höhe 5 mm.
 **Gewindesicherung durch mikroverkapselte Verklebung (DIN 267-27).

STANDGARDEROBE MÜHLBURG **GSTME**
MIT MASSIVER EDELSTAHL-BODENPLATTE



STANDGARDEROBE MÜHLBURG GSTME-SST
MIT HÖHENVERSTELLBAREM SCHIRMSTÄNDER
UND MASSIVER EDELSTAHL-BODENPLATTE



PHOS.DE



STANDGARDEROBEN

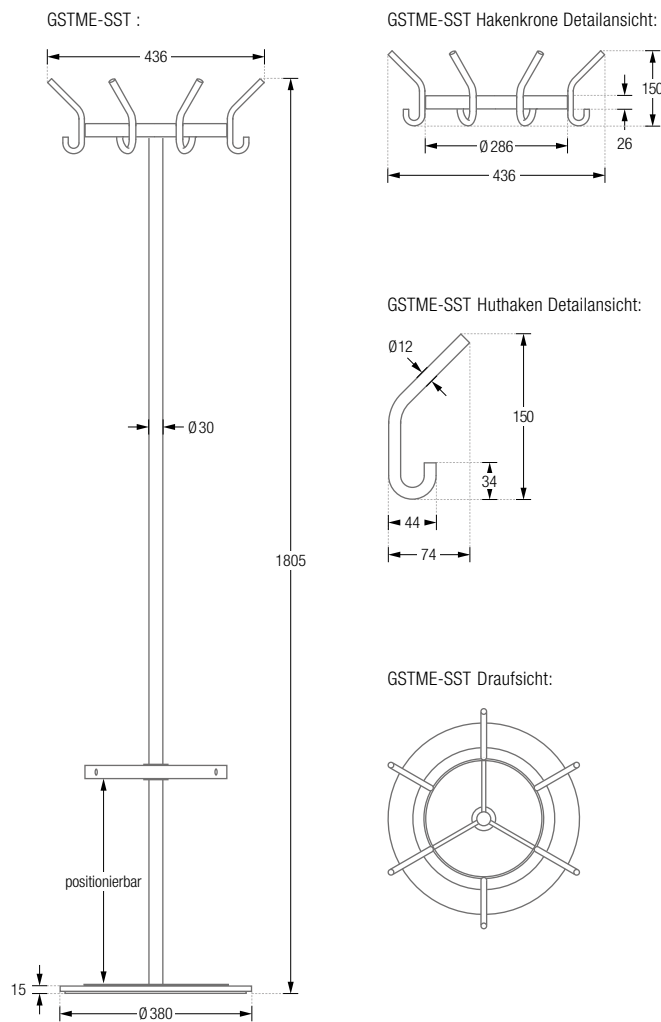
5 PHOS

STANDGARDEROBE

MÜHLBURG MIT SCHIRMSTÄNDER

GSTME-SST

Standgarderoben Mühlburg mit Hakenkronen – Garderobenhakenring mit sechs gebogenen Kleider-/Huthaken – und höhenverstellbarem Schirmständer – umlaufender, dreigeteilter Edelstahlring und Auffangmatte aus schwarzem Silikon*. Edelstahl gebürstet, seidig-matt handgeschliffen. Mit Bodenplatte aus massivem, radial geschliffenem Edelstahl. Verbindung Garderobenelement zur Bodenplatte** mit selbstsichernder M10 Schraubverbindung***. Gesamtgewicht ca. 14,8 kg.



* Material: MVQ Silikon-Kautschuk, gehärtet. UV- und witterungsbeständig, abriebfest und reinigbar bis +100°.

** Mit Bodenschonern aus professionellem, dauerhaften Synthetik-Industriefilz ausgestattet, Höhe 5 mm.

*** Gewindesicherung durch mikroverkapselte Verklebung (DIN 267-27).

STANDGARDEROBE MÜHLBURG **GSTME-SST**
MIT HÖHENVERSTELLBAREM SCHIRMSTÄNDER
UND MASSIVER EDELSTAHL-BODENPLATTE

PHOS.DE



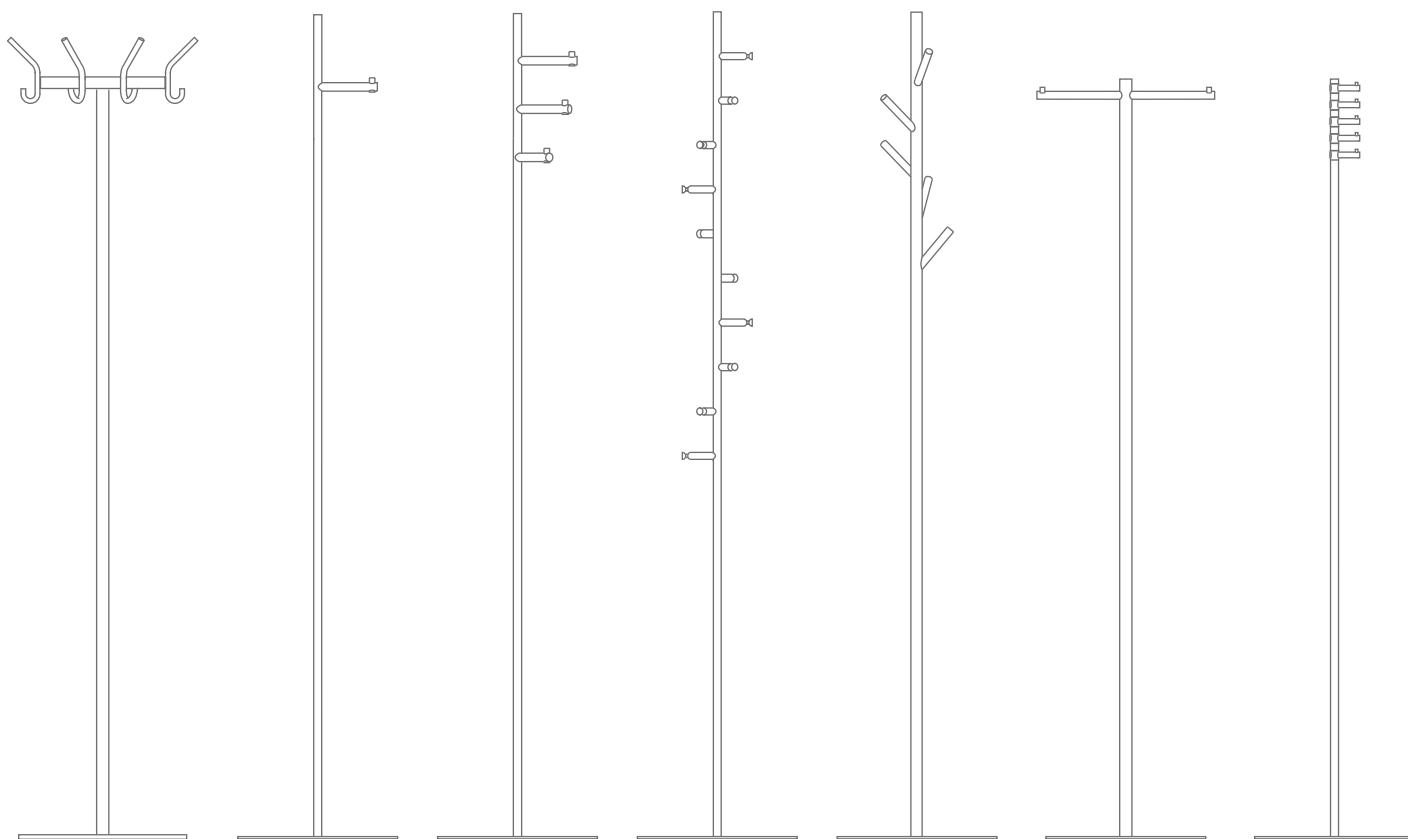
STANDGARDEROBEN

7 PHOS

STANDGARDEROBEN

DESIGN-ÜBERSICHT

Maßstab 1:17



GSTME
Mühlburg

GSTS1S
Straight 1

GSTH3S
Aachen – Helix 3

GSTH10
Helix 10

GSTR
Ramus

GSTSH
Sorbus

T1
Take 1