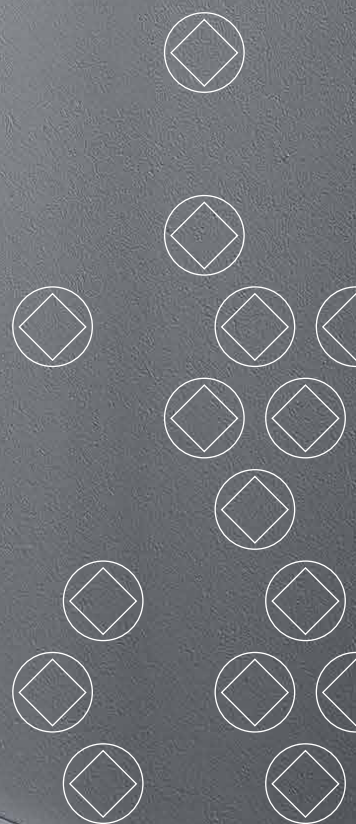




HANDTUCHSTÄNDER HTB2K



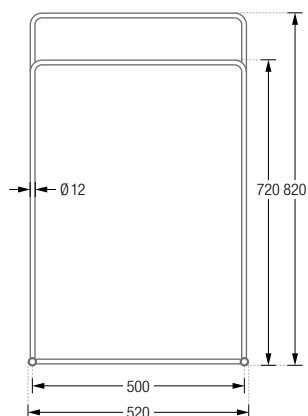
HANDTUCHSTÄNDER

Handtuchständer mit zwei Querstangen $\varnothing 12$ mm. Massive Edelstahlstangen am Stück gebogen, gebürstet, seidig-matt handgeschliffen. Vordere Stange auf 72 cm, hintere Stange auf 82 cm Höhe. Mit O-Ringen* für einen sicheren Stand.

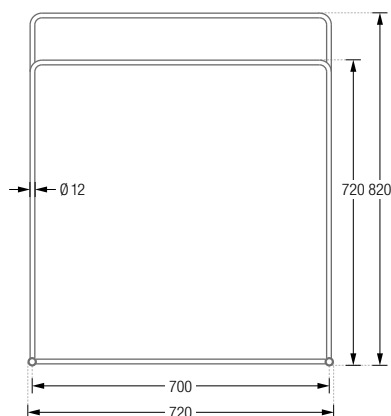
HTB2K-500 Ausführung in 52 cm Breite.

HTB2K-700 Ausführung in 72 cm Breite.

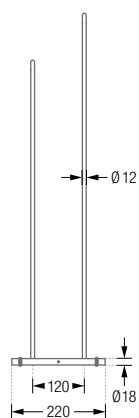
HTB2K-500 Frontansicht:



HTB2K-700 Frontansicht:



HTB2K-500/700 Seitenansicht:

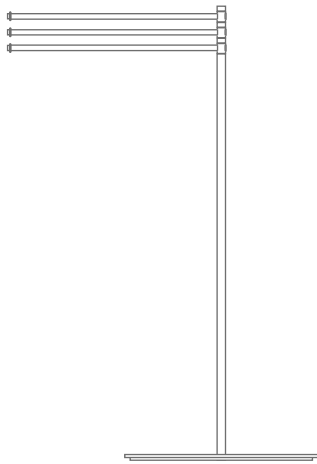
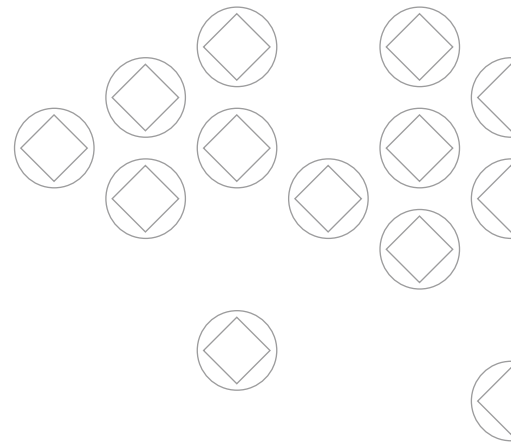




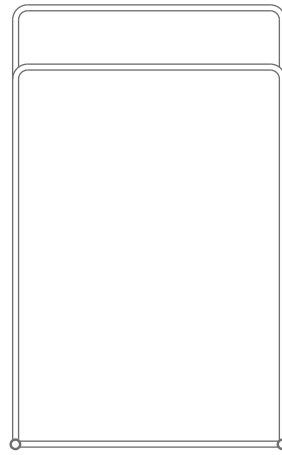
HANDTUCHSTÄNDER

DESIGN-ÜBERSICHT

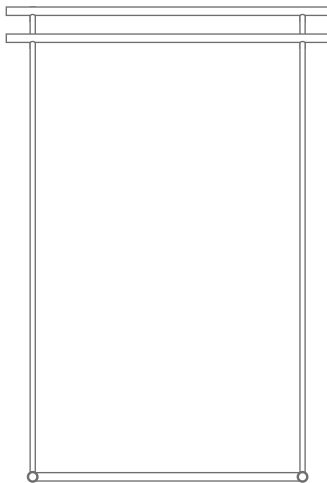
Maßstab 1:14



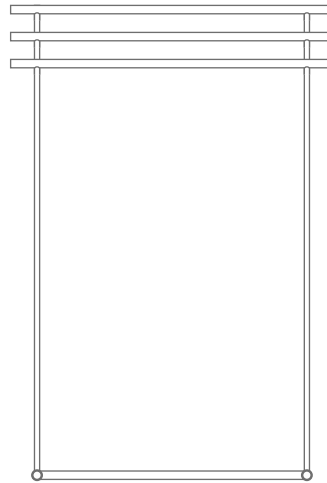
GHH3S



HTB2K-500 / -700



HTB2-600 / -800



HTB3-600 / -800